

# Шаровые краны из нержавеющей стали с редукторами и приводами

фланец/фланец, DN 100-250, с ручным редуктором

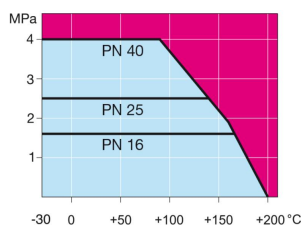
Корпус:	Нержавеющая сталь, X2CrNiMo17-12-2 (1.4404)
Шар:	Нержавеющая сталь, X2CrNiMo17-12-2 (1.4404)
Шток:	Нержавеющая сталь, X2CrNiMo17-12-2 (1.4404)
Уплотнение штока:	FPM/NBR
Уплотнение шара:	PTFE+C
Фланцы:	EN 1092-1 Мы предлагаем PN 10, 16, 25, 40
Длина:	EN 558-1 (DIN 3202) DN 15-200
Управление:	Оснащен ручным редуктором. Для уточнения типа и характеристик редуктора обратитесь к: <a href="http://www.vexve.com/en/actuators">www.vexve.com/en/actuators</a> .



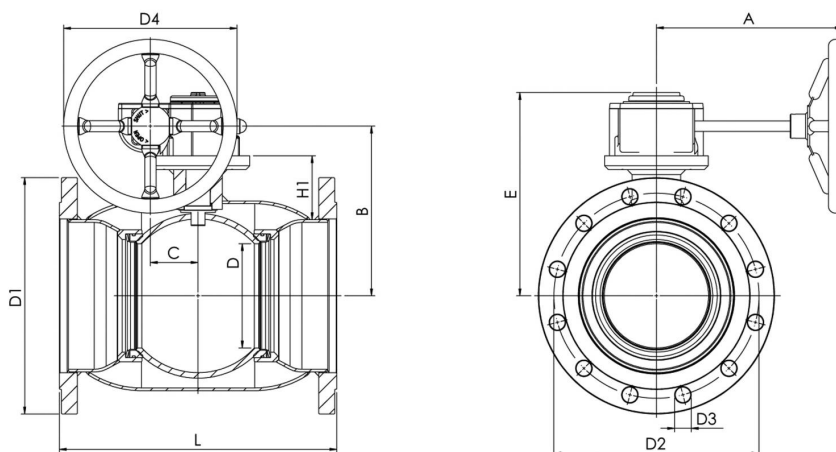
## Условия работы

-30 °C - +200 °C

При температуре ниже -10 °C - обратитесь на завод-производитель.



Не для пара



Product no. Vexve	DN	PN	A	B	C	D	D1	D2	D3	D4	E	H1	L	Holes	kg
234101	100	16	187	159	53	80	220	180	18	125	202	68	300	8	21
234126	125	16	224	183	53	100	250	210	18	200	225	79	325	8	29
234151	150	16	224	203	53	125	285	240	22	200	246	85	350	8	34
234201	200	16	268	244	69	150	340	295	22	250	293	92	400	12	57
234251	250	16	301	294	97	200	405	355	26	300	345	108	550	12	105