

Шаровые краны из нержавеющей стали с редукторами и приводами

фланец/фланец, DN 100-250, PN 25, с ручным редуктором

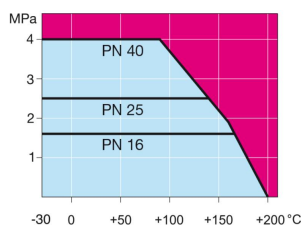
Корпус:	Нержавеющая сталь, X2CrNiMo17-12-2 (1.4404)
Шар:	Нержавеющая сталь, X2CrNiMo17-12-2 (1.4404)
Шток:	Нержавеющая сталь, X2CrNiMo17-12-2 (1.4404)
Уплотнение штока:	FPM/NBR
Уплотнение шара:	PTFE+C
Фланцы:	EN 1092-1 Мы предлагаем PN 10, 16, 25, 40
Длина:	EN 558-1 (DIN 3202) DN 15-200
Управление:	Оснащен ручным редуктором. Для уточнения типа и характеристик редуктора обратитесь к: www.vexve.com/en/actuators .



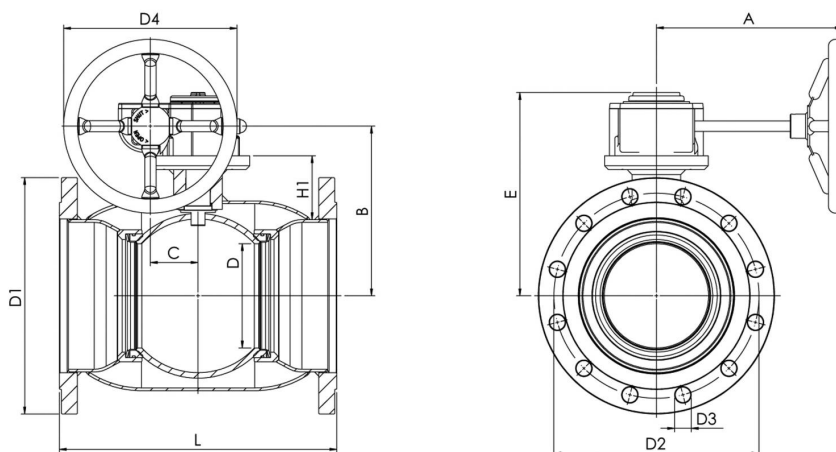
Условия работы

-30 °C - +200 °C

При температуре ниже -10 °C - обратитесь на завод-производитель.



Не для пара



Product no. Vexve	DN	PN	A	B	C	D	D1	D2	D3	D4	E	H1	L	Holes	kg
234101/25	100	25	187	159	53	80	235	190	22	125	202	68	300	8	28
234126/25	125	25	224	183	53	100	270	220	26	200	225	79	325	8	34
234151/25	150	25	224	203	53	125	300	250	26	200	246	85	350	8	40
234201/25	200	25	268	244	69	150	360	310	26	250	293	92	400	12	66
234251/25	250	25	301	294	97	200	425	370	30	300	345	108	550	12	120