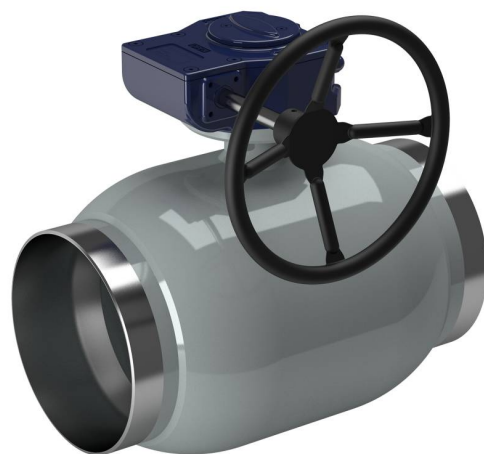


Шаровые краны из нержавеющей стали с редукторами и приводами

сварка/сварка, EN (DIN), DN 100-250, с ручным редуктором

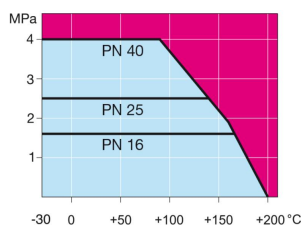
Корпус: Нержавеющая сталь, X2CrNiMo17-12-2 (1.4404)
 Шар: Нержавеющая сталь, X2CrNiMo17-12-2 (1.4404)
 Шток: Нержавеющая сталь, X2CrNiMo17-12-2 (1.4404)
 Уплотнение штока: FPM/NBR
 Уплотнение шара: PTFE+C
 Управление: Оснащен ручным редуктором.
 Для уточнения типа и характеристик редуктора обратитесь к:
www.vexve.com/en/actuators.



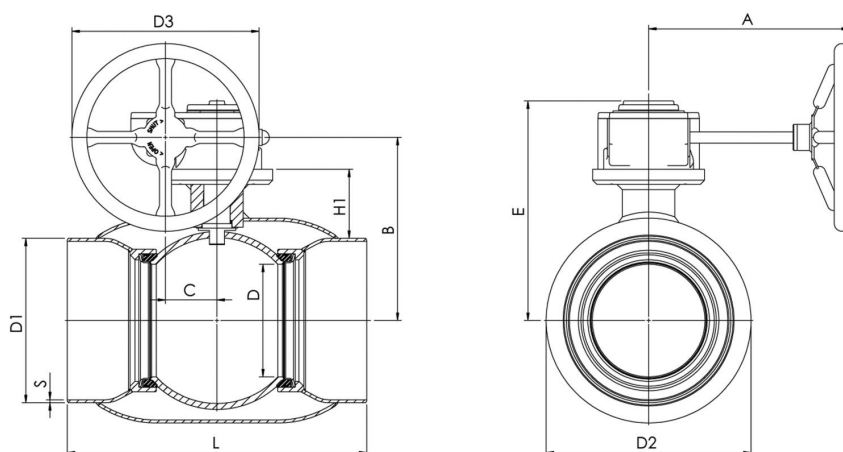
Условия работы

-30 °C - +200 °C

При температуре ниже -10 °C - обратитесь на завод-производитель.



Не для пара



Product no. Vexve	DN	PN	A	B	C	D	D1	D2	D3	E	H1	L	Holes	kg
234100	100	16	187	159	53	80	114.3	156	125	202	68	325	3	13
234125	125	16	224	183	53	100	139.7	178	200	225	79	325	4	20
234150	150	16	224	203	53	125	168.3	219.1	200	246	85	350	4	23
234200	200	25	268	244	69	150	219.1	273	250	293	92	400	4	40
234250	250	25	301	294	97	200	273	355.6	300	345	108	530	4	77