

## BUG: Трехходовой фланцевый клапан, PN 25/16

Регулирующий клапан без силиконовой смазки для непрерывного/модулирующего регулирования горячей/теплой/холодной воды, пара, пара/воды или воздуха в установках HVAC (нагревание, вентиляция и кондиционирование воздуха). Качество воды по VDI 2035. Регулирующий элемент в сочетании с приводами AVM 234 S, AVF 234 S и AVN 224 S. Клапан тестирован на соответствие DIN 32730 <sup>1) 2) 3)</sup>.

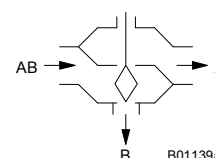
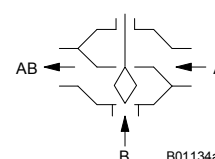
Корпус клапана - из чугуна с шаровидным графитом (EN-GJS-400-18-LT), покрашен в черный цвет. Шток, седло и конус тарелки клапана - из нержавеющей стали (DN 15...50) с тефлоновым кольцевым уплотнением усиленным стекловолокном. Латунный набивной сальник с нагруженной пружиной тефлоновой шайбой. Равнопроцентная характеристика клапана может быть изменена на линейную или квадратичную с приводами SUT. Может использоваться как смесительный и распределительный клапан. Используется с контрфланцем PN 16 или PN 25. Регулирующий проход закрыт если шток выдвинут.



T10431



Y07545



Тип	Номинал. диаметр DN	Соединение	Значение $k_{vs}$ [м³/ч]	Вес [кг]
<b>BUG 015 F334</b>	15	PN 25/16	1	3.1
<b>BUG 015 F324</b>	15	PN 25/16	1.6	3.1
<b>BUG 015 F314</b>	15	PN 25/16	2.5	3.1
<b>BUG 015 F304</b>	15	PN 25/16	4	3.1
<b>BUG 020 F304</b>	20	PN 25/16	6.3	4.0
<b>BUG 025 F304</b>	25	PN 25/16	10	4.7
<b>BUG 032 F304</b>	32	PN 25/16	16	7.2
<b>BUG 040 F304</b>	40	PN 25/16	25	9.2
<b>BUG 050 F304</b>	50	PN 25/16	40	11,9
<b>BUG 065 F304</b>	65	PN 25	63	26,8
<b>BUG 065 F316</b>	65	PN 16	63	27,1
<b>BUG 080 F304</b>	80	PN 25/16	100	36,3
<b>BUG 100 F304</b>	100	PN 25/16	160	53
<b>BUG 125 F304</b>	125	PN 25	250	79,1
<b>BUG 150 F304</b>	150	PN 25	340	108,7

Рабочая температура <sup>1)</sup>	-20...240 °C	Ход клапана	
Рабочее давление	до 120 °C 25 бар До 240 °C 20 бар -20...-10 °C 18 бар	DN 15...50	20 мм
		DN 65...150	40 мм
Характеристика клапана		Размерный чертеж	
регулирующий проход	равнопроцентная	DN 15...50	<a href="#">M10425</a>
смесительный проход	линейная	DN 65...150	<a href="#">M10446</a>
Управл. отношение	> 50:1	Инструкции по установке	
Набивной сальник	латунь / Тефлон	DN 15...50	<a href="#">MV 505947</a>
Протечка при макс. $\Delta p_s$		DN 65...150	<a href="#">MV 505973</a>
регулирующий проход	$\leq 0.05\%$ значения $k_{vs}$	AVM 234 / монтаж	<a href="#">MV 505919</a>
смесительный проход	$\leq 1.0\%$ значения $k_{vs}$	AVF 234 / монтаж	<a href="#">MV 505920</a>
		AVN 224 / монтаж	<a href="#">MV 505927</a>
		Перечень использ. матер.	<a href="#">MD 56.121</a>

### Accessories

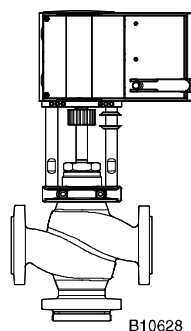
- 0372336 180\*** Адаптер (необходим для среды > 130 °C / < 180 °C; [MV 505902](#))
- 0372336 240\*** Адаптер (необходим для среды > 180 °C / < 240 °C; [MV 505902](#))
- 0378283 001** Замена набивки для набивного сальника диаметром DN 15-150; [MV 505950](#)
- 0378284 100\*** Подогрев сальника, 230 V~; 15 W, для среды ниже 0 °C, [MV 505978](#)
- 0378284 102\*** Подогрев сальника, 24 V~; 15 W, для среды ниже 0 °C, [MV 505978](#)
- 0378285 001** Набивной сальник, нержавеющая сталь / Тефлон DN 15...150
- 0378384 001** Устройство защиты от скручивания DN 65...150

<sup>\*)</sup> Размерный чертеж или электросхема под тем же номером

- 1) При температурах ниже 0 °C, используйте подогрев набивного сальника (аксессуар). При температурах выше 130 °C или 180 °C, используйте соответствующий переходник (аксессуар). До -10 °C по строительным нормам AD - W 10, вода с антифризом или соленая вода. Соответствие DIN 32730, при температурах среды > 0 °C.
- 2) Клапаны BUG 065 F316 не имеют сертификации TÜV. Они не прошли стандартных испытаний и классифицируются по Категории I Директивы Оборудования под Давлением. Эти клапаны не могут использоваться с приводом AVN 224S F... в качестве элемента безопасности.
- 3) DIN 32730 был заменен DIN EN 14597.

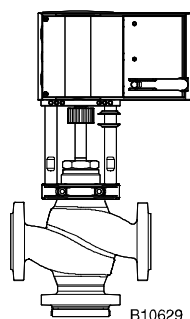
Гарантия Указанная техническая информация и перепады давления применимы только в сочетании с приводами Sauter. Любая гарантия не действительна если использованы приводы других производителей.

## Сочетание BUG с электроприводом (сочетание с модулем 230 В или аксессуарами).



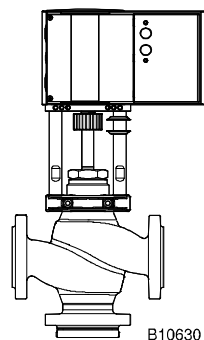
B10628

Привод	без пружинного возврата толкающая сила 2500 Н:						
	Тип: <b>AVM 234 S F132 (24 В)</b> Время хода: 2 / 4 / 6 с/мм Вход: 2поз. / 3поз. / 0...10 В / 4...20 мА						
Клапан	В качестве смесит. клапана			В качестве распред. клап.			
	$\Delta p_{max}$	$\Delta p_s$	Давлен. надежн. закрытия	$\Delta p_{max}$	$\Delta p_s$	Давлен. надежн. закрытия	
<b>BUG 015</b>	16	–	25	6	–	25	
<b>BUG 020</b>	16	–	25	6	–	25	
<b>BUG 025</b>	16	–	25	6	–	25	
<b>BUG 032</b>	16	–	25	6	–	24	
<b>BUG 040</b>	16	–	17	6	–	15.5	
<b>BUG 050</b>	11	–	11	6	–	10	
<b>BUG 065</b>	7.1	–	7.1	4.5	–	6.5	
<b>BUG 080</b>	4.7	–	4.7	3.5	–	4.4	
<b>BUG 100</b>	3.0	–	3.0	3.0	–	2.8	
<b>BUG 125</b>	2.0	–	2.0	2.0	–	2.0	
<b>BUG 150</b>	1.5	–	1.5	1.0	–	1.5	



B10629

Привод	с пружинным возвратом толкающая сила 2000 Н:						
	Тип: <b>AVF 234 S F132 (24 В)</b> Время хода: 2 / 4 / 6 с/мм Вход: 2поз. / 3поз. / 0...10 В / 4...20 мА Пруж. возврат: 15 ... 30 с						
Клапан	В качестве смесит. клапана			В качестве распред. клап.			
	$\Delta p_{max}$	$\Delta p_s$	Давлен. надежн. закрытия	$\Delta p_{max}$	$\Delta p_s$	Давлен. надежн. закрытия	
<b>BUG 015</b>	16	25	25	6	25	25	
<b>BUG 020</b>	16	25	25	6	25	25	
<b>BUG 025</b>	16	25	25	6	25	25	
<b>BUG 032</b>	16	21	21	6	25	18	
<b>BUG 040</b>	13.5	13.5	13.5	6	25	12	
<b>BUG 050</b>	8.5	8.5	8.5	6	25	7.5	
<b>BUG 065</b>	5.6	5.6	5.6	4.5	25	5.1	
<b>BUG 080</b>	3.4	3.4	3.4	3.4	25	3.4	
<b>BUG 100</b>	2.2	2.2	2.2	2.2	25	2.2	
<b>BUG 125</b>	1.6	1.6	1.6	1.6	25	1.6	
<b>BUG 150</b>	1.2	1.2	1.2	1.0	25	1.2	



B10630

Привод	с аварийной функцией по DIN 32730 толкающая сила 1100 Н (смотри <sup>2)</sup> стр. 1)						
	Тип: <b>AVN 224 S F132 (24 В)</b> Время хода: 2 / 4 / 6 с/мм Вход: 2поз. / 3поз. / 0...10 В / 4...20 мА Пруж. возврат: 15 ... 30 с						
Клапан	В качестве смесит. клапана			В качестве распред. клап.			
	$\Delta p_{max}$	$\Delta p_s$	Давлен. надежн. закрытия	$\Delta p_{max}$	$\Delta p_s$	Давлен. надежн. закрытия	
<b>BUG 015</b>	16	25	25	6	25	25	
<b>BUG 020</b>	16	25	25	6	25	22	
<b>BUG 025</b>	16	17	17	6	25	14.5	
<b>BUG 032</b>	10.5	10.5	10.5	6	25	9.4	
<b>BUG 040</b>	6.5	6.5	6.5	6	25	6.5	
<b>BUG 050</b>	4	4	4	4	25	4.0	
<b>BUG 065</b>	3.0	3	3.0	2.6	25	2.6	
<b>BUG 080</b>	2.0	2.0	2.0	1.7	25	1.7	
<b>BUG 100</b>	1.1	1.1	1.1	1.1	25	1.1	
<b>BUG 125</b>	0.8	0.8	0.8	0.8	25	0.8	
<b>BUG 150</b>	0.6	0.6	0.6	0.6	25	0.6	

Клапан: F-вариант, технические данные и аксессуары, см. в Таблице типов клапанов  
 Привод: F-вариант, технические данные и аксессуары, позицию при монтаже, см. в Разделе 51  
 Пример: BUG 040 F304 / AVM 234 S F132

$\Delta p_{max}$  [бар]= Максимально допустимый перепад давления на клапане, при котором привод может его надежно открыть и закрыть, с учетом  $\Delta p_v$ .

$\Delta p_s$  [бар]= Максимально допустимый перепад давления на клапане, при котором, в случае неисправности (пробой трубы вниз по потоку), привод может его надежно закрыть с "быстрым" ходом.

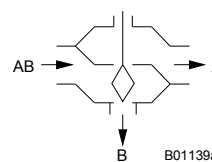
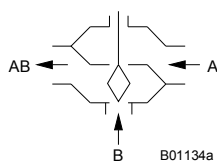
Давление надежного закрытия [бар]= Разница давления на клапане в режиме управления при которой привод еще может его открыть и закрыть. В этом режиме, следует ожидать пониженный срок эксплуатации. Кавитация, эрозия и скачки давления могут повредить клапан. Указанные значения применимы только когда на клапан установлен привод.



### Принцип работы

С электроприводом клапан может быть установлен в любую промежуточную позицию. Когда шток выдвигается, регулирующий проход закрывается. Эти клапаны могут использоваться как в качестве смесительных, так и в качестве распределительных. Пожалуйста следите за направлением потока указанным на клапане; если клапан 'используется в качестве распределительного клапана' необходимо пометить его наклейкой (которая находится в Инструкции по Монтажу). Характеристики жидкости в соответствии с EN 60534.

### Как смесительный клапан      Как распределительный клапан



### Описание

Эти регулирующие клапаны отличаются высокой надежностью и точностью и вносят значительный вклад в эффективное управление. Они работают очень тихо и удовлетворяют сложным требованиям, например они имеют функцию безопасности, преодолевают перепады давления, регулируют температуру среды и имеют функцию перекрытия потока.

Шток клапана крепится на ось привода автоматически. Заглушка Sauter из нержавеющей стали обеспечивает равнопроцентный поток в регулирующем проходе. Чтобы учесть дополнительные требования пользователя и обеспечить одинаковый поток независимо от положения клапана, смесительный проход имеет линейную характеристику. Высокий уровень герметичности клапана обеспечивается кольцом из нержавеющей стали, запрессованным в седло клапана и соответствующим конусу тарелки клапана.

Набивной сальник не требует обслуживания. Он состоит из шести конических тефлоновых колец и пружины. Пружина создает постоянное напряжение на уплотнителях, что обеспечивает их прижатие к оси клапана. Кроме того, запас смазочного вещества обеспечивает постоянную смазку оси клапана. Смазочное вещество так же предотвращает попадание частиц присутствующих в среде на тефлоновое уплотнение.

### Примечания по проектированию и монтажу

Клапаны сочетаются с приводами AVM 234 S без пружинного возврата или с приводами AVF 234 S, AVN 224 S с пружинным возвратом. Привод устанавливается на клапан и фиксируется болтами. Привод закрепляется на оси клапана автоматически. После запуска установки, приводы AVM 234 S и AVF 234 S выдвигают шток и он автоматически соединяется с клапаном при достижении нижнего седла клапана. Ход клапана так же определяется приводом автоматически; дополнительных настроек не требуется. Сила действующая на седло всегда постоянна и утечка минимальна. Клапан SUT позволяют изменять характеристику с линейной на квадратичную и наоборот.

Если используется привод заслонок AVN 224 S, он должен быть введен в строй в ручную. Для подробных инструкций по этой операции, см. PDS 51.379: 'Инициализация и обратный сигнал'.

### Установочное положение

Может быть установлен в любом положении, кроме лицевой стороной вниз. Попадание конденсата, капель воды и т.д. внутрь привода.

**выше 130 °C** При температурах выше 130 °C или 180 °C, необходимо использовать соответствующий температурный переходник. Переходник может так же служить удлинителем, позволяя устанавливать привод вне изоляции трубы. Чтобы защитить привод от тепла, трубы должны быть изолированы.

При монтаже привода на клапан, не следует поворачивать заглушку клапана в седле из нержавеющей стали, это может привести к повреждению уплотнения. При изоляции клапана, изоляция не должна выходить за соединительный зажим привода.

### Применение с паром

Клапан может использоваться как паровой при температурах до 200°C с теми же значениями  $\Delta p_{max}$ . Тем не менее, рекомендуется использовать клапаны только как Открытые/Закрытые. При использовании в качестве регулирующего клапана, нахождения клапана в нижней трети диапазона хода желательно избегать. Так как при этом возникают очень высокие скорости потока, которые сильно снижают срок службы клапана.

**Применение с водой**

Для задержания загрязнителей в воде (например кусочки сварочных швов, частицы ржавчины и т.д.) и предотвращения повреждения заглушки, рекомендуется использовать сборные фильтры, например на каждом этаже или подающей трубе. Состав воды должен соответствовать VDI 2035. Если используется поставляемая среда, пожалуйста свяжитесь с поставщиком среды чтобы убедиться в совместимости материалов клапана. Пожалуйста сверьтесь с таблицей материалов приведенной ниже. Если используется гликоль, рекомендована концентрация от 20% до 55%. Клапаны не подходят для использования с питьевой водой или в местах где существует опасность взрыва.

**Подтверждение DIN 32730**

За исключением BUG 065 F316 клапаны могут использоваться с приводом AVN 224 S с функцией безопасности в соответствии с DIN 32730..

**Примечания по гидравлике и шуму установок**

Клапаны могут использоваться в тихих помещениях. Для предотвращения шума, не должны превышать перепады давления  $\Delta p_{\max}$  указанные ниже. Эти величины указаны как рекомендованные значения в таблице потерь давления.

Перепад давления  $\Delta p_v$  является максимальным допустимым давлением на клапане, не зависимо от положения штока, при котором риск кавитации и эрозии не велик. Сила привода не влияет на эти величины. Кавитация ускоряет износ и создает шум. Для предотвращения кавитации, особенно в применениях с паром, перепад давления  $\Delta p_{\max}$  не должен превышать

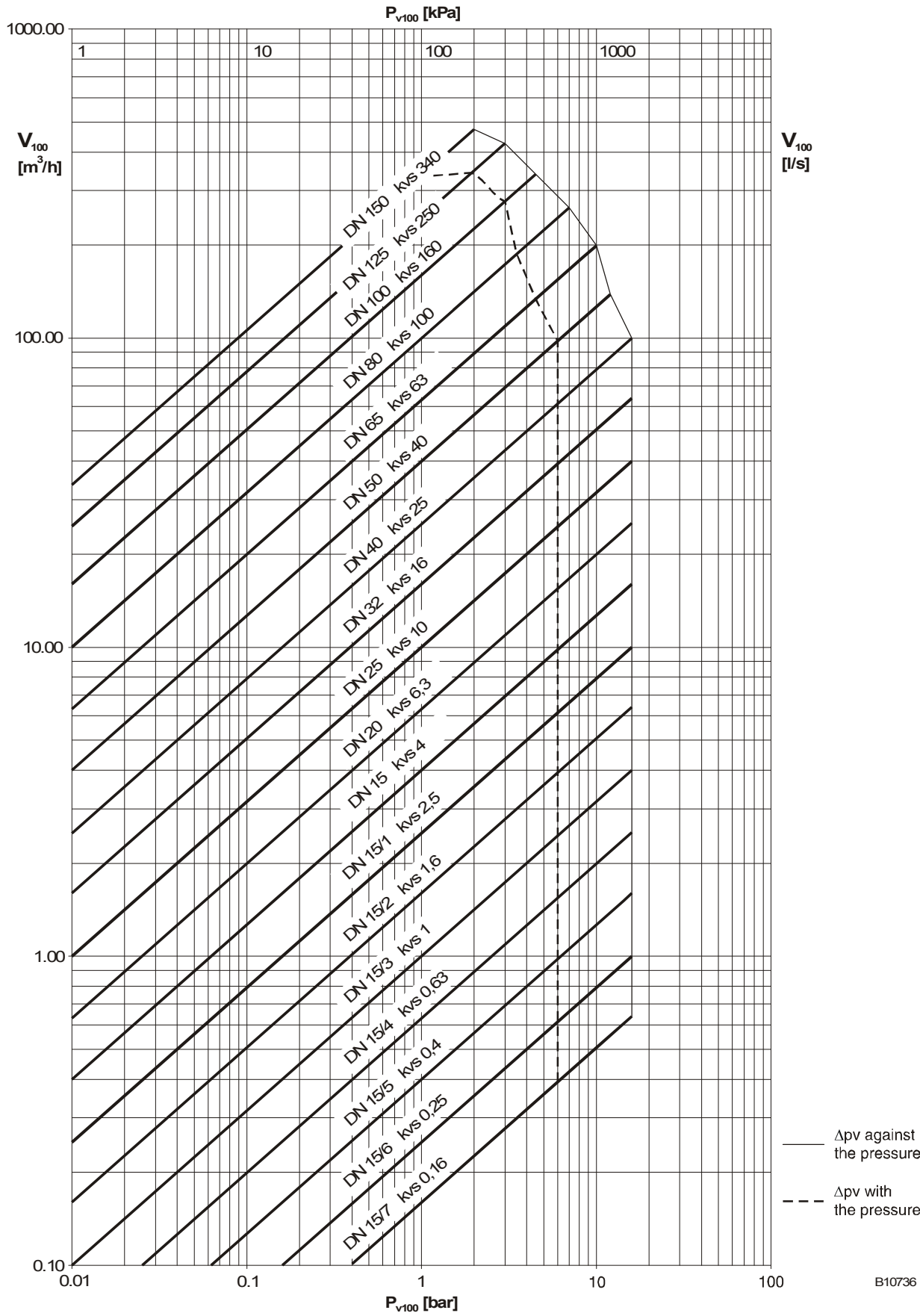
$$\Delta p_{\text{crit}} = (p_1 - p_v) \times 0.5$$

$p_1$  = Давление в потоке перед клапаном (бар)       $p_v$  = Давление пара

В этих вычислениях используется абсолютное давление.

Давление надежного закрытия это максимальное давление при котором привод еще может двигать шток клапана своей собственной силой. Пожалуйста имейте в виду что клапан может быть поврежден кавитацией и эрозией при использовании этих давлений если перепад давления  $\Delta p_{\max}$  превышен. Что касается функции пружинного возврата, указанные значения  $\Delta p_s$  так же представляют собой допустимые перепады давления, до которых привод еще сможет закрыть клапан в случае сбоя. Так как это функция безопасности с быстрым ходом (с помощью пружины), эта величина может превышать  $\Delta p_{\max}$ .

Диаграмма уровня потока BUG



**Дополнительная техническая информация**

Тип	Δpv	
	Против давления	По давлению
BUG 015 F334	16 бар	6 бар
BUG 015 F324	16 бар	6 бар
BUG 015 F314	16 бар	6 бар
BUG 015 F304	16 бар	6 бар
BUG 020 F304	16 бар	6 бар
BUG 025 F304	16 бар	6 бар
BUG 032 F304	16 бар	6 бар
BUG 040 F304	16 бар	6 бар
BUG 050 F304	12 бар	6 бар
BUG 065 F304	10 бар	4.5 бар
BUG 065 F316	10 бар	4.5 бар
BUG 080 F304	7 бар	3.5 бар
BUG 100 F304	4.5 бар	3 бар
BUG 125 F304	3 бар	2 бар
BUG 150 F304	2 бар	1 бар

Технические требования по давлению и температуре  
 Параметры потока  
 Ползунковая линейка Sauter для выбора размеров клапанов  
 Руководство к ползунковой линейке  
 Техническое руководство: 'Регулирующие элементы'  
 Параметры, Примечания по Установке, Управление, Общая Информация

EN 764. EN 1333  
 EN 60534  
 7 090011 003  
 7 000129 003  
 7 000477 003  
 Действующие  
 требования EN,  
 DIN, AD, TRD и  
 UVV  
 97/23/EC  
 Статья 33  
 Категория I  
 Категория IV  
 DIN 32730

Соответствие CE, Директива Оборудования под Давлением (Жидкостная Группа II)  
 От VUG 015 до VUG 040: Нет отметки CE  
 От VUG 050 до VUG 150 Отметка CE  
 VUG ... с AVN 224 S F132: Отметка CE-0035  
 (смотри <sup>2)</sup> стр. 1)

**Дополнительная информация по соответствию**

Корпус клапана из чугуна с шаровидным графитом по EN 1563, код EN-GJS-400-18-LT, номер материала EN-JS1025, с гладко высверленными фланцами по EN 1092-2, Из гребня уплотнения В. Корпус клапана защищен матовым покрытием, черным по RAL 9005. Рекомендации по сварке фланца по EN 1092-1. Установочные размеры клапана по EN 558-1, Серия 1. Плоское уплотнение на корпусе клапана без асбеста.

**Номера материалов по DIN**

	Номера матер. DIN	Обозначение DIN
Корпус клапана	EN-JS1025	EN-GJS-400-18-LT (GGG40.3)
Седло клапана	1.4021	X 20 Cr 13
Шток	1.4305	X 8 Cr Ni S 18-9
Заглушка	1.4305	X 8 Cr Ni S 18-9
Уплотнение заглушки	PTFE	Усилен стекловолокном
Набивной сальник	CW 617 N	Cu Zn 40 Pb 2
Уплот. под набивн. сальник	CW024A	Cu-DHP

### Объяснение используемых обозначений

#### $\Delta p_v$ :

Максимально допустимый перепад давления на клапане при любом положении штока, ограниченный уровнем шума и эрозией.

Клапан, как поперечный элемент, охарактеризован этим параметром, особенно при работе в воде. За счет контроля кавитации, эрозии и шума являющегося результатом этих факторов, можно продлить ожидаемый срок службы прибора и его прочность.

#### $\Delta p_{max}$ :

Максимально допустимый перепад давления на клапане, при котором привод может его надежно открыть и закрыть.

В расчет принимаются статическое давление и воздействие потока. Это значение обеспечивает ровный ход штока и хорошую изоляцию. При этом значение  $\Delta p_v$  никогда не будет превышать.

#### $\Delta p_s$ :

Максимально допустимый перепад давления на клапане в случае неисправности (напр. отказа питания, превышения температуры или давления, прорыва трубы и т. д.), при котором привод может надежно закрыть клапан и, при необходимости, поддерживать полное рабочее давление против атмосферного. Поскольку это является функцией безопасности с "быстрым" ходом штока,  $\Delta p_s$  может быть больше, чем  $\Delta p_{max}$  или, соответственно,  $\Delta p_v$ . Результирующие возмущения потока быстро затухают и их влияние минимально.

Для трехходовых клапанов указанные значения действительны только для регулирующего прохода.

#### $\Delta p_{stat}$ :

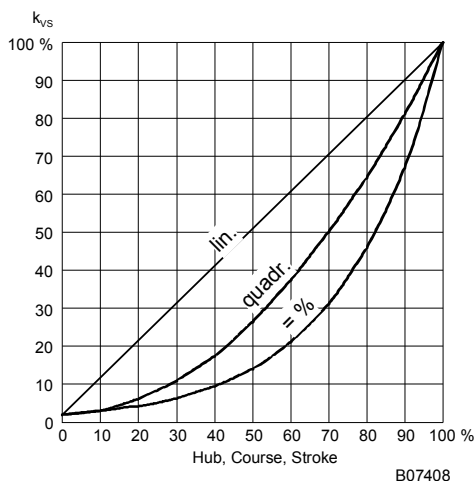
Давление в трубопроводе за клапаном. Эта величина в большей степени соответствует давлению (за клапаном), когда насосы выключены, например когда давление зависит от уровня жидкости на объекте, от применяемых емкостей давления (баков), от давления пара и т. д.

Клапаны, закрывающиеся по давлению, должны быть рассчитаны на статическое давление плюс давление насоса.

### Характеристика для приводов с позиционером (только 24 В)

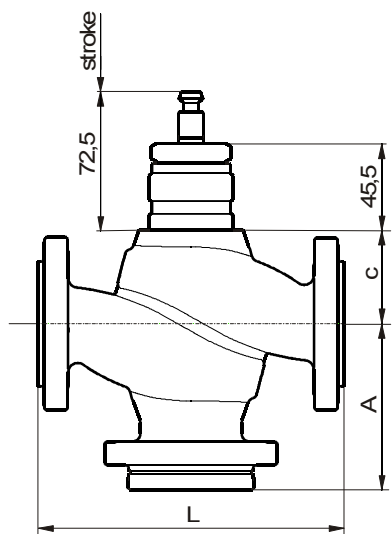
Для приводов AVM 234 S, AVF 234 S или AVN 224 S

Равнопроцентная/линейная/квадратичная устанавливается кодирующим переключателем



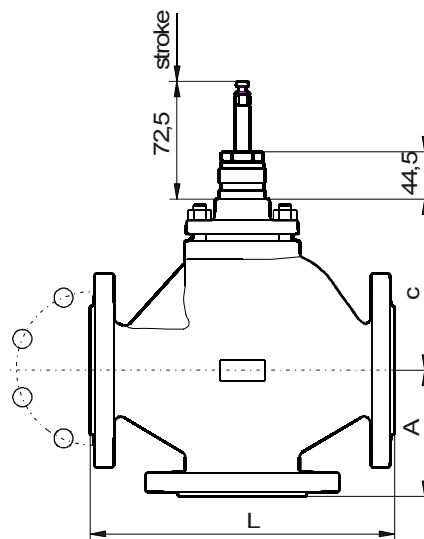


Размерный чертеж



BUG	A	c	L	stroke
DN 015	75,5	98,5	130	20
DN 020	83,5	92,5	150	20
DN 025	86,5	94,5	160	20
DN 032	99,5	103,5	180	20
DN 040	105,5	107,5	200	20
DN 050	113,5	111,5	230	20

M10425

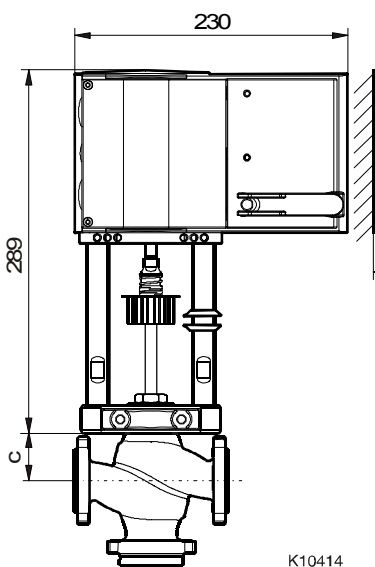
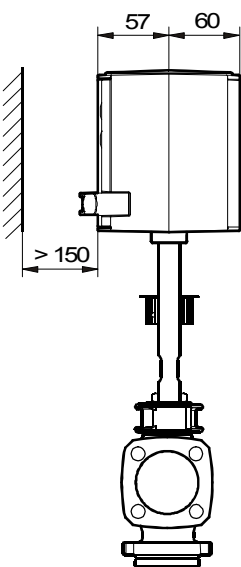


BUG	A	c	L	stroke
DN 065	120	163	290	40
DN 080	130	175	310	40
DN 100	150	183	350	40
DN 125	200	223	400	40
DN 150	210	257	480	40

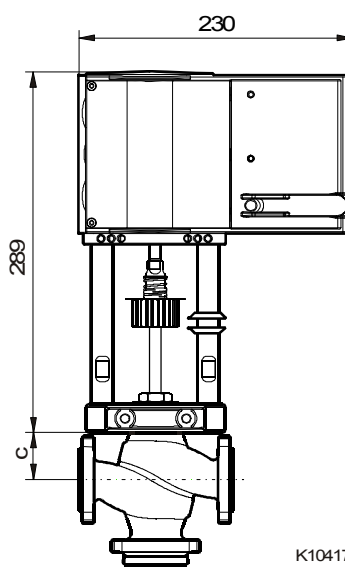
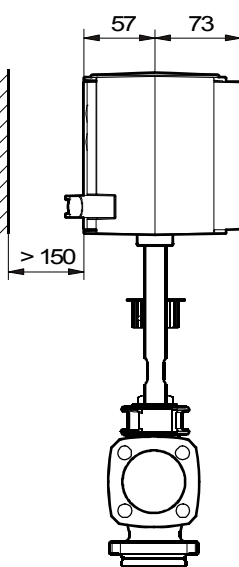
M10446

AVM

AVF

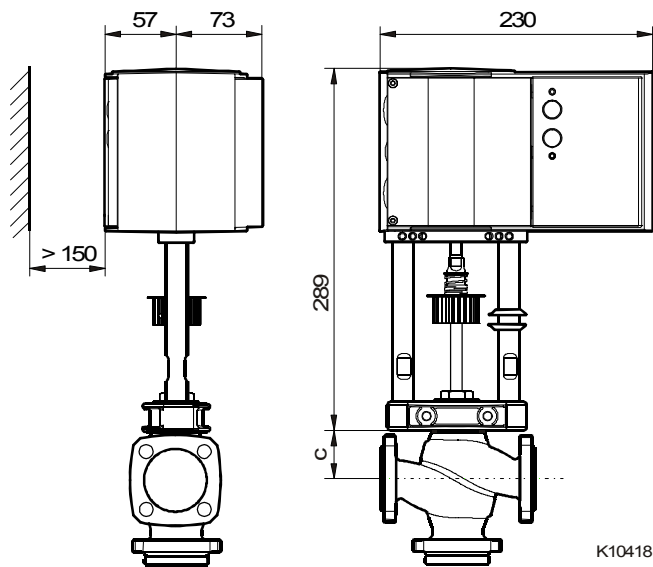


K10414



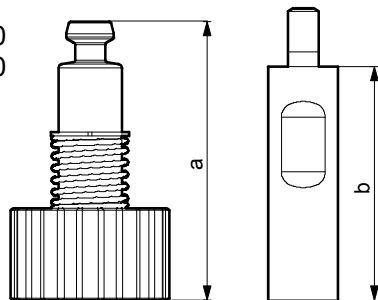
K10417

AVN



Аксессуары

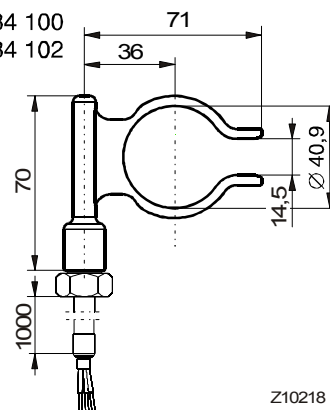
0372336 180  
0372336 240



0372336	T (°C)	a (mm)	b (mm)
180	180	69,4	60
240	240	109,4	100

Z10217

0378284 100  
0378284 102



Z10218