

# ЗАДВИЖКА НОЖЕВАЯ ШИБЕРНАЯ / 6500



РУ 10-16  
ДУ50 → ДУ600

#### СТАНДАРТЫ ПРОИЗВОДСТВА

ПРИСОЕДИНЕНИЕ	ФЛАНЦЕВЫЙ TS EN 1092-2 / ISO 7005-2
ИСПЫТАНИЯ	TS EN 12266-1
МАРКИРОВКА	TS EN 19

## ОСНОВНЫЕ ХАРАКТЕРИСТИКИ

- FAF6500 РУ10/16 Задвижка ножевая шиберная – трубопроводная арматура, в которой запирающий или регулирующий элемент перемещается перпендикулярно оси потока рабочей среды.
- Задвижка шиберная имеет нож, который скользит внутри корпуса. При окончательном закрытии, нож прижат к прокладке ЭПДМ, что обеспечивает 100% герметичность.
- Конструкция для потока среды в одном или в двух направлениях
- Конструкция типа Wafer или Lug.
- Технология шиберов особенно применяется для сложных условий, для порошкообразных и вязких сред, сточных вод и в бумажной промышленности.
- Обслуживание задвижки на трубопроводе возможно посредством замены прокладки.
- Корпус из чугуна или высокопрочного чугуна.
- Нож (шибер) из нержавеющей стали (304-304L-316-316L)
- Подходит для установки редуктора, пневмо и электропривода.

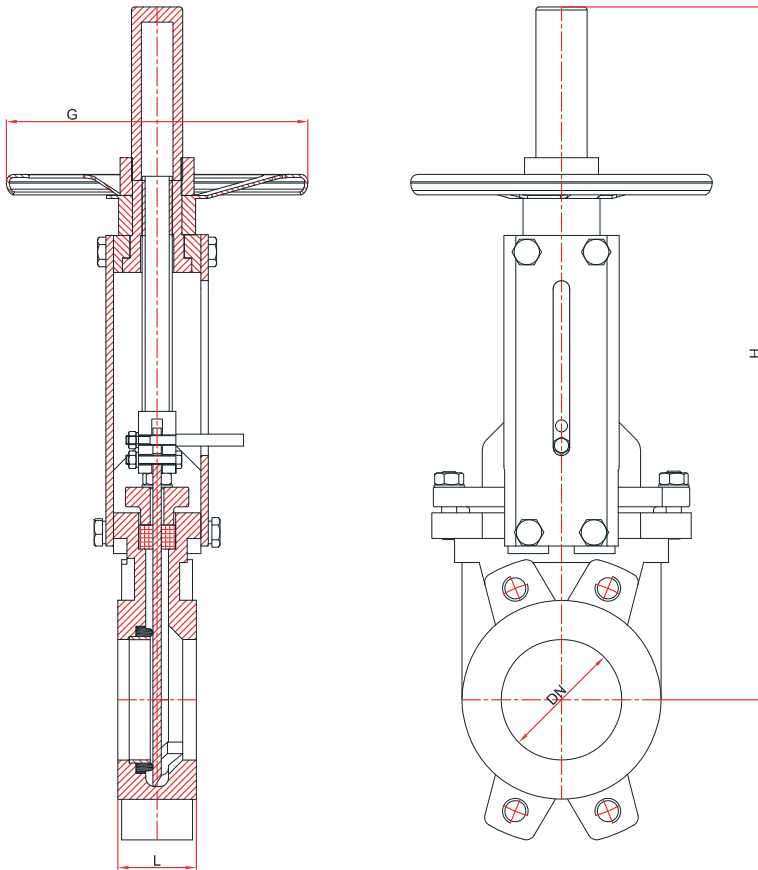
## ОБЛАСТЬ ПРИМЕНЕНИЯ

Пульпа, вода, сточные воды, вязкие, кристаллизованные среды, порошкообразные среды (цемент и другие), винная и пивоваренная и другие среды пищевой промышленности.

## ТЕМПЕРАТУРА

+ 130 °С

## ТЕХНИЧЕСКИЙ РИСУНОК



## ДЕТАЛИ И МАТЕРИАЛЫ

КОРПУС	EN-GJS-400 ВЫСОКОПРОЧНЫЙ ЧУГУН (GGG40) EN-GJS-500 ВЫСОКОПРОЧНЫЙ ЧУГУН (GGG50)
ШИБЕР	1.4301 - AISI 304 НЕРЖАВЕЮЩАЯ СТАЛЬ 1.4401 - AISI 316 НЕРЖАВЕЮЩАЯ СТАЛЬ
ШТОК	1.4021 - AISI 420 НЕРЖАВЕЮЩАЯ СТАЛЬ
УПЛОТНЕНИЯ	ЭПДМ
ПОКРЫТИЕ	ПРОМЫШЛЕННОЕ ЭПОКСИДНОЕ ПОКРЫТИЕ ЭПОКСИДНО-ПОРОШКОВОЕ ПОКРЫТИЕ

ДУ	PУ10					PУ16				
	РАЗМЕРЫ			ПОКАЗАТЕЛИ		РАЗМЕРЫ			ПОКАЗАТЕЛИ	
mm	L	H	G	КРУТЯЩИЙ МОМЕНТ	ВЕС/КГ	L	H	G	КРУТЯЩИЙ МОМЕНТ	ВЕС/КГ
50	43	380	180	45	7,1	43	380	180	45	7,1
65	43	430	180	45	8,2	43	430	180	45	8,2
80	50	480	200	45	10,7	50	480	200	45	10,7
100	50	530	200	70	12,8	50	530	200	70	12,8
125	50	580	220	95	14,8	50	580	220	95	14,8
150	60	700	250	115	21,3	60	700	250	115	21,3
200	60	850	300	175	29,4	60	850	300	175	29,4
250	70	975	320	210	46,5	70	975	320	210	46,5
300	70	1180	350	210	70	70	1180	350	210	70
350	96	1315	440	290	96,5	96	1315	440	290	96,5
400	100	1500	500	350	128	100	1500	500	350	128
450	106	1650	600	450	320	106	1650	600	450	320
500	110	1900	800	700	346,5	110	1900	800	700	346,5
600	110	2300	1000	900	454	110	2300	1000	900	454

Производство больших диаметров по запросу клиента.