

# ЗАДВИЖКА С ОБРЕЗИНЕННЫМ КЛИНОМ / 6200 – ВЫСОКОПРОЧНЫЙ ЧУГУН (F5)



РУ 10 - 16  
ДУ50 → ДУ600

#### СТАНДАРТЫ ПРОИЗВОДСТВА

ДИЗАЙН	TS EN 1171
ПРИСОЕДИНЕНИЕ	ФЛАНЦЕВЫЙ TS EN 1092-2 / ISO 7005-2
ФЛАНЕЦ-ФЛАНЕЦ	TS EN 558 Seri 15 / DIN 3202 F5
ИСПЫТАНИЯ	TS EN 12266-1
МАРКИРОВКА	TS EN 19

## ОСНОВНЫЕ ХАРАКТЕРИСТИКИ

- FAF6000 РУ10/16 Задвижка с обрезиненным клином (ЭПДМ) – трубопроводная арматура, в которой запирающий или регулирующий элемент перемещается перпендикулярно оси потока рабочей среды.
- Обрезиненный клин и идеальная поверхность прохода, покрытого электростатической эпоксидно-порошковой краской обеспечивают 100% герметичность.
- При каждом открытии задвижки, скопившаяся грязь и мусор, смывается потоком воды.
- Рабочая длина разработана по стандарту DIN 3202 - F5
- Корпус выполнен из высокопрочного чугуна, шток из нержавеющей стали.
- Внешнее и внутреннее эпоксидное порошковое покрытие с минимальной толщиной 250 мкм.
- Подходит для установки редуктора и электропривода.
- Подходит для надземной и подземной эксплуатации. Возможно производство с удлиненным штоком.
- Очень низкая потеря давления. Работает с низким крутящим моментом, не требует обслуживания.

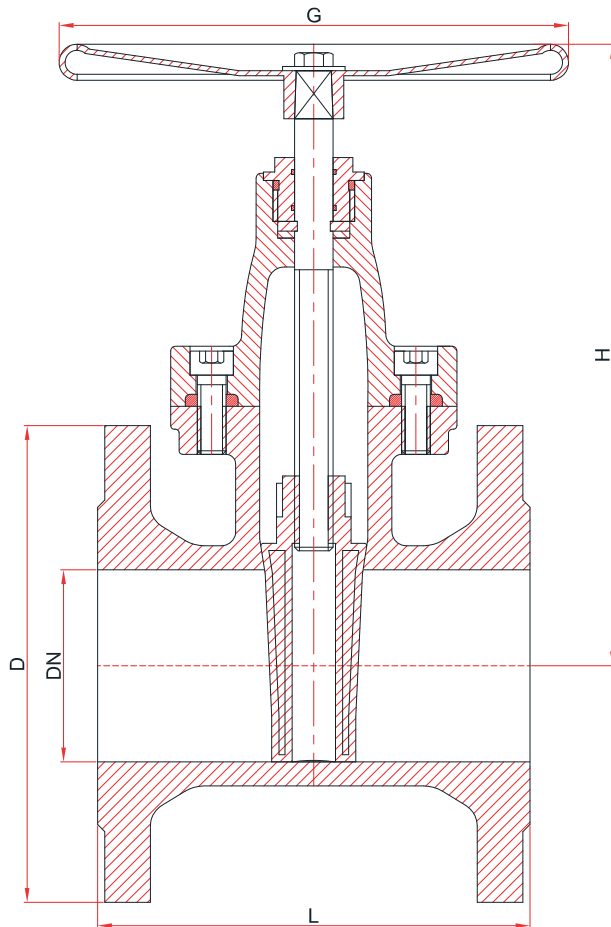
## ОБЛАСТЬ ПРИМЕНЕНИЯ

Холодное и горячее водоснабжение, жидкости к которым стойки материалы проточной части.

## ТЕМПЕРАТУРА

+130 °С

## ТЕХНИЧЕСКИЙ РИСУНОК



## ДЕТАЛИ И МАТЕРИАЛЫ

КОРПУС	EN-GJS-400 ВЫСОКОПРОЧНЫЙ ЧУГУН (GGG40) EN-GJS-500 ВЫСОКОПРОЧНЫЙ ЧУГУН (GGG50)
КЛИН	ВЫСОКОПРОЧНЫЙ ЧУГУН С ПОКРЫТИЕМ ЭПДМ
ШТОК	1.4021 - AISI 420 НЕРЖАВЕЮЩАЯ СТАЛЬ
УПЛОТНЕНИЯ	ЭПДМ
ПОКРЫТИЕ	ЭПОКСИДНО-ПОРОШКОВОЕ ПОКРЫТИЕ

ДУ	РАЗМЕРЫ				ПОКАЗАТЕЛИ			РУ16			
	mm	D	L	H	G	KV m³/h	КРУТЯЩИЙ МОМЕНТ	ВЕС/КГ	РАЗМЕРЫ БОЛТОВ	ГАЙКА БОЛТ КОЛИЧЕСТВО	МОМЕНТ ЗАТЯЖКИ БОЛТОВ, ГАЕК Nm
50	165	250	225	160	196	52	12	M16X65	4X2	205	24
65	185	270	255	200	320	57	15	M16X65	4X2	205	24
80	200	280	290	200	510	65	20	M16X70	8X2	205	24
100	220	300	330	200	845	70	26	M16X75	8X2	205	24
125	250	325	380	250	1310	85	39	M16X80	8X2	205	24
150	285	350	415	250	1996	115	57	M20X80	8X2	400	30
200	340	400	480	320	3790	160	90	M20X90	12X2	400	30
250	405	450	555	350	6030	325	125	M24X100	12X2	691	36
300	460	500	650	350	8680	345	135	M24X100	12X2	691	36
350	520	550	775	450	12000	460	200	M24X110	16x2	691	36
400	580	600	850	500	16000	515	350	M27X120	16x2	1010	41
500	715	700	1000	600	23000	690	470	M30X130	20X2	1370	46
600	840	800	1200	600	37000	1150	630	M33X140	20X2	1900	50