

ЗАДВИЖКА С ОБРЕЗИНЕННЫМ КЛИНОМ / 6100 – ЧУГУН (F4)



РУ 10 -16
ДУ40 → ДУ600

СТАНДАРТЫ ПРОИЗВОДСТВА

ДИЗАЙН	TS EN 1171
ПРИСОЕДИНЕНИЕ	ФЛАНЦЕВЫЙ TS EN 1092-2 / ISO 7005-2
ФЛАНЕЦ-ФЛАНЕЦ	TS EN 558 Seri 14 / DIN 3202 F4
ИСПЫТАНИЯ	
МАРКИРОВКА	TS EN 12266-1 TS EN 19

ОСНОВНЫЕ ХАРАКТЕРИСТИКИ

- FFAF6100 РУ10/16 Задвижка с обрезиненным клином (ЭПДМ) – трубопроводная арматура, в которой запирающий или регулирующий элемент перемещается перпендикулярно оси потока рабочей среды.
- Обрезиненный клин и идеальная поверхность прохода, покрытого электростатической эпоксидно-порошковой краской обеспечивают 100% герметичность.
- При каждом открытии задвижки, скопившаяся грязь и мусор, смывается потоком воды.
- Относительно небольшая строительная длина не занимает много места. (DIN 3202 F4)
- Корпус выполнен из чугуна, шток из нержавеющей стали.
- Внешнее и внутреннее эпоксидное порошковое покрытие с минимальной толщиной 250 мкм.
- Подходит для установки редуктора и электропривода.
- Подходит для надземной и подземной эксплуатации. Возможно производство с удлиненным штоком.
- Очень низкая потеря давления. Работает с низким крутящим моментом, не требует обслуживания.

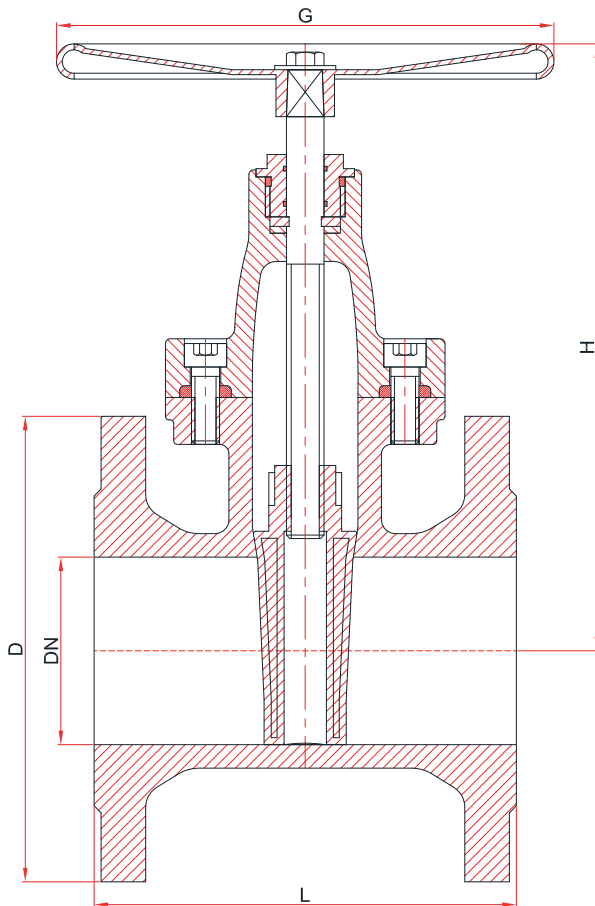
ОБЛАСТЬ ПРИМЕНЕНИЯ

Холодное и горячее водоснабжение, жидкости к которым стойки материалы проточной части.

ТЕМПЕРАТУРА

+130 °С

ТЕХНИЧЕСКИЙ РИСУНОК



ДЕТАЛИ И МАТЕРИАЛЫ

КОРПУС	EN-GJL-250 ЧУГУН (GG25)
КЛИН	ВЫСОКОПРОЧНЫЙ ЧУГУН С ПОКРЫТИЕМ ЭПДМ
ШТОК	1.4021 - AISI 420 НЕРЖАВЕЮЩАЯ СТАЛЬ
УПЛОТНЕНИЯ	ЭПДМ
ПОКРЫТИЕ	ЭПОКСИДНО-ПОРОШКОВОЕ ПОКРЫТИЕ

ДУ	РАЗМЕРЫ				ПОКАЗАТЕЛИ			PУ16				
	mm	D	L	H	G	KV m ³ /h	КРУТЯЩИЙ МОМЕНТ	ВЕС/КГ	РАЗМЕРЫ БОЛТОВ	ГАЙКА/БОЛТ КОЛИЧЕСТВО	МОМЕНТ ЗАТЯЖКИ БОЛТОВ/ГАЕК Nm	РАЗМЕР ПОД КЛЮЧ (mm)
40	150	140	190	160	160	117	45	8,5	M16X65	4X2	205	24
50	165	150	200	160	160	196	52	10,3	M16X65	4X2	205	24
65	185	170	240	200	200	320	57	12,9	M16X65	4X2	205	24
80	200	180	265	200	200	510	65	16,9	M16X70	8X2	205	24
100	220	190	300	200	200	845	70	21,9	M16X75	8X2	205	24
125	250	200	365	250	250	1310	85	32,3	M16X80	8X2	205	24
150	285	210	405	250	250	1996	115	40,8	M20X80	8X2	400	30
200	340	230	490	320	320	3790	160	68,6	M20X90	12X2	400	30
250	405	250	590	350	350	6030	325	123,1	M24X100	12X2	691	36
300	460	270	670	350	350	8680	345	146,7	M24X100	12X2	691	36
350	520	290	785	450	450	12000	460	175,2	M24X110	16x2	691	36
400	580	310	900	500	500	16000	515	255	M27X120	16x2	1010	41
500	715	350	1000	600	600	23000	690	840	M30X130	20X2	1370	46
600	840	390	1200	600	600	37000	1150	1215	M33X140	20X2	1900	50