

ЗАТВОР ПОВОРОТНЫЙ ДИСКОВЫЙ / 3500 ТИП WAFER-НЕРЖАВЕЮЩИЙ ДИСК



РУ 6-10-16
ДУ 40 → ДУ 600

СТАНДАРТЫ ПРОИЗВОДСТВА

ДИЗАЙН	TS EN 593
ПРИСОЕДИНЕНИЕ	ТИП WAFER TS EN 1092-1 / ISO 7005-1
ФЛАНЕЦ – ФЛАНЕЦ	TS EN 558 Seri 20
РАЗМЕРЫ	ISO 5752 Seri 20
ИСПЫТАНИЯ	TS EN 12266-1
МАРКИРОВКА	TS EN 19

ОСНОВНЫЕ ХАРАКТЕРИСТИКИ

- Затвор поворотный дисковый, с диском из нержавеющей стали, серии 3500 гарантирует 100% герметичность посредством установки затвора перпендикулярно оси трубопровода, диска вращающегося на четверть оборота (90 градусов) и внутреннего уплотнения.
- Устанавливается между 2 фланцами.
- Может использоваться в режиме регулирования, а также в режиме открыть-закрыть.
- Затворы комплектуются дисками из нержавеющей стали и вкладышами EPDM, NBR или VITON в зависимости от состава и температуры рабочей среды.
- По сравнению с другими типами затворов, затворы типа «Баттерфляй» обладают рядом преимуществ: экономичный дизайн, т.е. состоят из меньшего количества частей, что в свою очередь облегчает монтаж и замену затворов.

Дисковые затворы относительно легки в весе, уникальная конструкция позволяет экономить как и на самой стоимости продукта так и на затратах по установке и обслуживании затвора.

- Благодаря двойному штоку, потеря давления сводится к минимуму.
- Наружное и внутреннее эпоксидное порошковое покрытие корпуса гарантирует стабильную работу даже в самых сложных условиях.
- Ду 350 и выше поставляется с редукторами в стандартной комплектации.
- Затвор абсолютно подлежит автоматизации. На затвор может устанавливаться как пневматический, так и электропривод. Верхний фланец позволяет монтаж приводов без дополнительных частей.

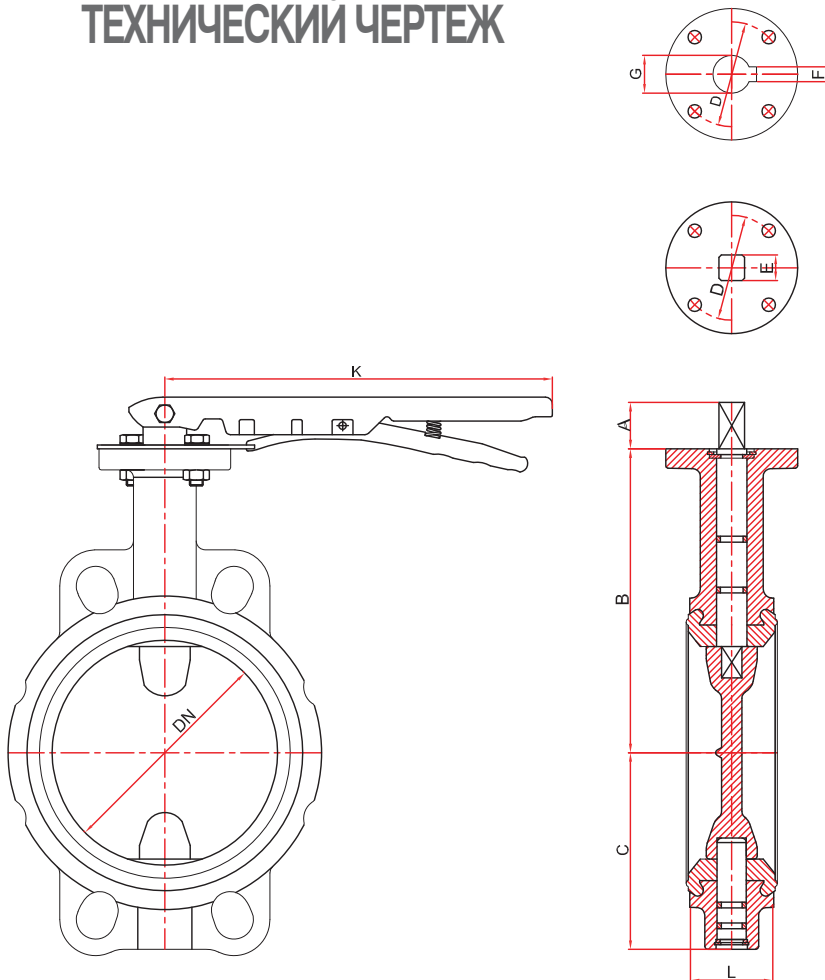
ОБЛАСТЬ ПРИМЕНЕНИЯ

Холодное и горячее водоснабжение, пар, сточные воды, водораспределение, водоочистка, вентиляция, текстильная промышленность, химические среды, пищевая промышленность, нефть, газ.

ТЕМПЕРАТУРА

- +130 °C (ЭПДМ)
- +100 °C (НИТРИЛ)
- +220 °C (ВИТОН)

ТЕХНИЧЕСКИЙ ЧЕРТЕЖ



ДЕТАЛИ И МАТЕРИАЛЫ

КОРПУС	EN-GJL-250 ЧУГУН (GG25) EN-GJL-400 ВЫСОКОПРОЧНЫЙ ЧУГУН (GGG40)
ДИСК	1.4301 - AISI 304 НЕРЖАВЕЮЩАЯ СТАЛЬ 1.4401 - AISI 316 НЕРЖАВЕЮЩАЯ СТАЛЬ
ШТОК	1.4021 - AISI 420 НЕРЖАВЕЮЩАЯ СТАЛЬ 1.4301 - AISI 304 НЕРЖАВЕЮЩАЯ СТАЛЬ 1.4401 - AISI 316 НЕРЖАВЕЮЩАЯ СТАЛЬ
МАНЖЕТА	ЭПДМ НИТРИЛ ВИТОН
ПОКРЫТИЕ	ЭПОКСИДНО ПОРОШКОВОЕ ПОКРЫТИЕ

ДУ	РАЗМЕРЫ									ПОКАЗАТЕЛИ			РАЗМЕРЫ ШПИЛЕК	КОЛИЧЕСТВО ШПИЛЕК	МОМЕНТ ЗАТЯЖКИ КРЕПЕЖА Nm	РАЗМЕР ПОД КЛЮЧ (mm)
	Ømm	A	B	C	D	E	F	G	K	L	KV m ³ /h	КРУТАЩ ИИ				
40	30	122	56	50	11x11	-	-	216	33	56	12	2,3	M16X100	4	205	24
50	30	127,5	61	50	11x11	-	-	216	43	105	21	2,8	M16X110	4	205	24
65	30	134	70	50	11x11	-	-	216	46	226	32	3,5	M16X110	4	205	24
80	30	157	92	50	11x11	-	-	216	46	417	40	3,9	M16X110	8	205	24
100	30	167	101	70	14x14	-	-	259	52	617	45	6	M16X120	8	205	24
125	30	180	116	70	14x14	-	-	259	56	1424	52	7,4	M16X130	8	205	24
150	30	203	131	70	17x17	-	-	259	56	2212	70	9	M20X130	8	400	30
200	30	228	164	102	17x17	-	-	350	60	4391	105	15,1	M20X140	12	400	30
250	30	266	197	102	22x22	-	-	375	68	9001	275	21,9	M24X160	12	691	36
300	30	291	223	102	22x22	-	-	375	78	9756	370	33,3	M24X170	12	691	36
350	45	370	282	125	22x22	-	-	-	78	10421	510	59,2	M24X180	16	691	36
400	45	400	310	140	27x27	-	-	-	102	12146	630	84,9	M27X200	16	1010	41
450	50	420	329	140	27x27	-	-	-	114	16863	690	103,6	M27X220	20	1010	41
500	50	480	390	165	-	14	48	-	127	22795	860	150	M30X240	20	1370	46
600	50	565	455	165	-	14	48	-	154	27502	1035	193	M33X280	20	1900	50