

ШАРОВЫЙ КРАН / 1400 РУ 40 - ФЛАНЦЕВЫЙ



РУ 40
ДУ15 → ДУ150

СТАНДАРТЫ ПРОИЗВОДСТВА

ДИЗАЙН	TS 9809 / TS EN 331
ПРИСОЕДИНЕНИЕ	ФЛАНЦЕВЫЙ TS EN 1092-2 / ISO 7005-2
ТОРЕЦ К ТОРЦУ	TS 9809 ЛИСТ5 / TS EN 331
РАЗМЕРЫ	ДУ 15...ДУ 125 TS EN 558 Seri 1 / DIN3202 F1 ДУ150 TS EN 558 Seri 28 / DIN3202 F7
ИСПЫТАНИЯ	TS EN 12266-1 / TS 9809 / TS EN 331
МАРКИРОВКА	TS EN 19 / TS EN 331 / TS 9809

ОСНОВНЫЕ ХАРАКТЕРИСТИКИ

- Шаровой кран 1400 РУ 16 - трубопроводная арматура, в которой запирающим элементом является шар, поворачиваемый вокруг своей оси. Шаровой кран представляет собой один из типов трубопроводной арматуры - клапан, рабочее тело которого представляет собой сферическую поверхность (шар) со сквозным отверстием.
- Работает в двух направлениях.
- Усиленная нержавеющая тарельчатая пружина и тефлоновые уплотнения штока и шара гарантируют 100% герметизацию.
- Высокая стойкость тефлона к различным жидкостям и

высокой температуре имеет широкий спектр применения.

- Шар изготовлен из нержавеющей стали, корпус – из чугуна GGG40.
- Подходит для применения в положении «открыто-закрыто».
- Низкий крутящий момент.
- Подходит для установки редуктора и электропривода.
- Возможно производство с неполным проходом. (FAF 1450 РУ 40 – Неполнопроходной шаровый кран)

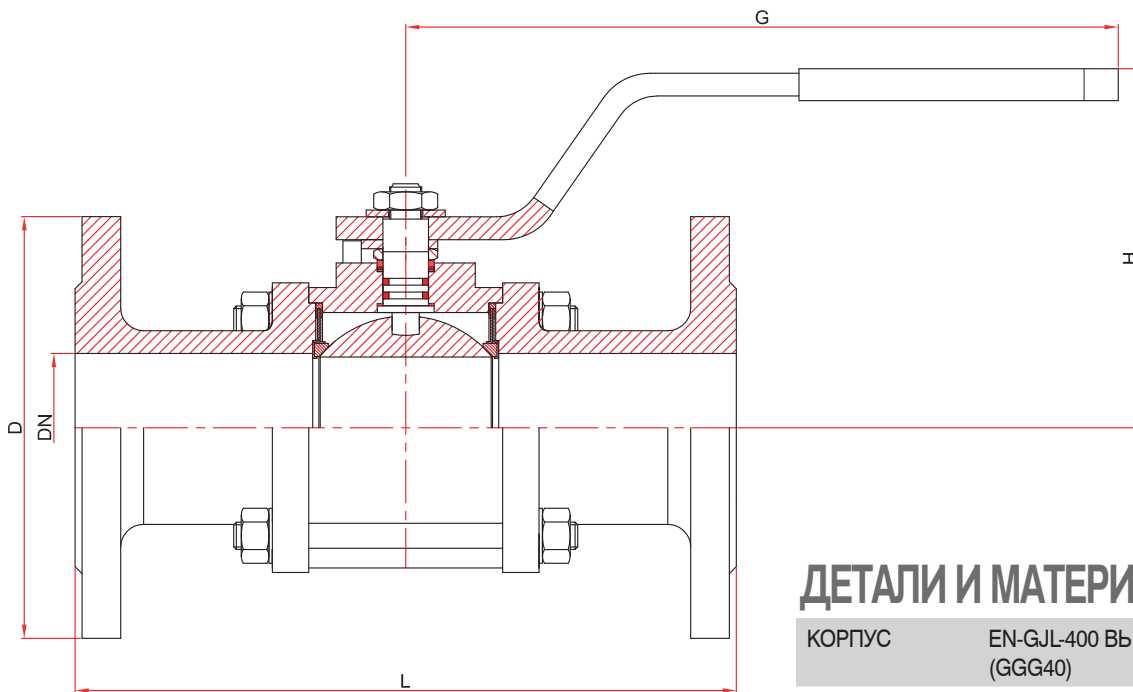
ОБЛАСТЬ ПРИМЕНЕНИЯ

Холодное и горячее водоснабжение, пар низкого давления, жидкости к которым стойки материалы проточной части.

ТЕМПЕРАТУРА

+200 °C

ТЕХНИЧЕСКИЙ РИСУНОК



ДЕТАЛИ И МАТЕРИАЛЫ

КОРПУС	EN-GJL-400 ВЫСОКОПРОЧНЫЙ ЧУГУН (GGG40)
ШАР	1.4086 - НЕРЖАВЕЮЩАЯ СТАЛЬ 1.4016 - НЕРЖАВЕЮЩАЯ СТАЛЬ 1.4301 - AISI 304 НЕРЖАВЕЮЩАЯ СТАЛЬ 1.4401 - AISI 316 НЕРЖАВЕЮЩАЯ СТАЛЬ
ШТОК	1.4021 - AISI 420 НЕРЖАВЕЮЩАЯ СТАЛЬ 1.4301 - AISI 304 НЕРЖАВЕЮЩАЯ СТАЛЬ 1.4401 - AISI 316 НЕРЖАВЕЮЩАЯ СТАЛЬ
СЕДЛО	ТЕФЛОН
ПОКРЫТИЕ	ПРОМЫШЛЕННОЕ ЭПОКСИДНОЕ ПОКРЫТИЕ

ДУ Ømm	РАЗМЕРЫ				ПОКАЗАТЕЛИ			РАЗМЕРЫ БОЛТОВ	ГАЙКА/БОЛТ КОЛИЧЕСТ ВО	МОМЕНТ ЗАТЯЖКИ КРЕПЕЖА Nm	РАЗМЕР ПОД КЛЮЧ (mm)
	D	L	H	G	KV m ³ /h	КРУТЯЩ ИЙ МОМЕНТ	ВЕС/КГ				
15	95	130	95	160	18	12	2,8	M12X50	4X2	85	19
20	105	150	110	180	35	12	4,3	M12X55	4X2	85	19
25	115	160	115	180	65	12	5,3	M12X55	4X2	85	19
32	140	180	130	250	115	12	7	M16X70	4X2	205	24
40	150	200	130	300	190	12	9,2	M16X70	4X2	205	24
50	165	230	140	310	310	12	12	M16X75	4X2	205	24
65	185	290	155	310	600	45	18,5	M16X80	8X2	205	24
80	200	310	165	310	950	95	25,3	M16X80	8X2	205	24
100	235	350	210	500	1630	175	34	M20X90	8X2	400	30
125	270	400	225	500	2700	290	68,5	M24X100	8X2	691	36
150	300	450	260	700	5000	345	114	M24X110	8X2	691	36