

ШАРОВЫЙ КРАН / 1270 – ПОД ПРИВАРКУ



РУ 6-10-16-25-40
ДУ15 → ДУ300

СТАНДАРТЫ ПРОИЗВОДСТВА

ПРИСОЕДИНЕНИЕ	FAF 1270 ПОД ПРИВАРКУ TS EN 12627
	FAF 1280 ФЛАНЦЕВЫЙ TS EN 1092-1 / ISO 7005-1
ИСПЫТАНИЯ	TS EN 12266-1
МАРКИРОВКА	TS EN 19

ОСНОВНЫЕ ХАРАКТЕРИСТИКИ

- Конструкция шарового крана FAF1270 PN25/40 под приварку состоит из 3 частей трубы: корпуса и патрубков, которые сварены в единое целое. Тефлоновые уплотнения стойки к износу, воздействию химикалий и загрязнений. Благодаря отшлифованному и отполированному шару, кран легкий в работе.
- Пружины прижимают уплотнения плавающему шару, из-за этого кран имеет высокую плотность при низких и высоких перепадах давления.
- Автоматизированный сварочный аппарат позволяет выполнить гладкое и безошибочное соединение корпуса.
- Цельносварной корпус предотвращает возможность утечки.
- Благодаря цельному корпусу, перепады высокой температуры в трубопроводе не влияют на эксплуатационные характеристики крана.
- Подходит для подземной эксплуатации. Возможно производство с удлиненным штоком.
- Подходит для установки редуктора и электропривода.
- Не требует ухода, легкий в монтаже.
- Под приварку (FAF1270) или фланцевое (FAF1280) исполнение.
- Корпус в виде трубы облегчает изоляцию крана.

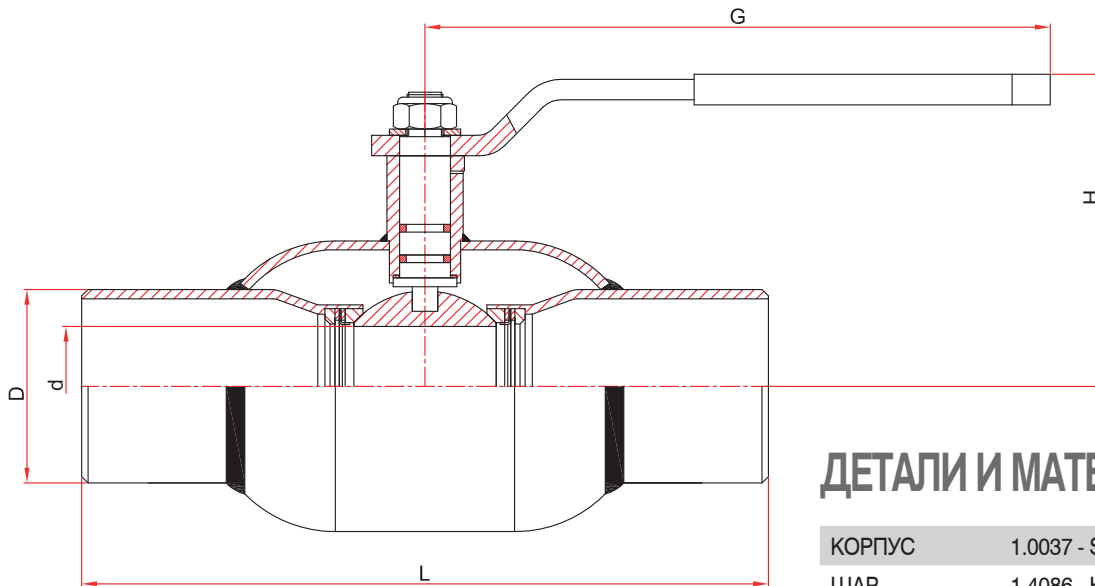
ОБЛАСТЬ ПРИМЕНЕНИЯ

Холодное и горячее водоснабжение, пар низкого давления, жидкости к которым стойки материалы проточной части.

ТЕМПЕРАТУРА

+200 °C

ТЕХНИЧЕСКИЙ РИСУНОК



ДЕТАЛИ И МАТЕРИАЛЫ

КОРПУС	1.0037 - ST37 СТАЛЬ
ШАР	1.4086 - НЕРЖАВЕЮЩАЯ СТАЛЬ 1.4016 - НЕРЖАВЕЮЩАЯ СТАЛЬ 1.4301 - AISI 304 НЕРЖАВЕЮЩАЯ СТАЛЬ 1.4401 - AISI 316 НЕРЖАВЕЮЩАЯ СТАЛЬ
ШТОК	1.4021 - AISI 420 НЕРЖАВЕЮЩАЯ СТАЛЬ 1.4301 - AISI 304 НЕРЖАВЕЮЩАЯ СТАЛЬ 1.4401 - AISI 316 НЕРЖАВЕЮЩАЯ СТАЛЬ
СЕДЛО	ТЕФЛОН
ПОКРЫТИЕ	ПРОМЫШЛЕННОЕ ЭПОКСИДНОЕ ПОКРЫТИЕ

ДУ	РАЗМЕРЫ							ПОКАЗАТЕЛИ				РАЗМЕРЫ БОЛТОВ	ГАЙКА/ БОЛТ КОЛИЧЕСТВО	МОМЕНТ ЗАТЯЖКИ КРЕПЕЖА Nm	РАЗМЕР ПОД КЛЮЧ (mm)	
	Ømm	D FAF 1280	D FAF 1270	L FAF 1270	L FAF 1280	H	G	d	KV m³/h	КРУТЯЩ ИИ МОМЕНТ	ВЕС/КГ					
		FAF 1270	FAF 1280	FAF 1270	FAF 1280	FAF 1270	FAF 1280									
15	95	21,3	230	130	63	135	10	6	7	0,6	1,6	M12X55	4X2	85	19	
20	105	26,9	230	150	67	135	15	16	7	0,8	2,2	M12X60	4X2	85	19	
25	115	33,7	230	160	73	160	19	30	7	1,1	2,9	M12X60	4X2	85	19	
32	140	42,4	260	180	87	160	24	60	7	1,6	4,8	M16X60	4X2	205	24	
40	150	48,3	260	200	100	165	30	110	7	2,2	6,2	M16X60	4X2	205	24	
50	165	60,3	300	230	115	200	38	178	10	3,3	8,2	M16X60	4X2	205	24	
65	185	76,1	300	270	123	225	47	300	12	4,4	10	M16X60	4X2	205	24	
80	200	88,9	300	280	135	250	62	360	25	6	12,7	M16X65	8X2	205	24	
100	220	114,3	325	300	143	300	76	590	45	9,1	16,6	M16X65	8X2	205	24	
125	250	139,7	325	325	175	350	96	950	95	14,1	23,5	M16X70	8X2	205	24	
150	285	165,1	350	350	195	420	119	1400	175	20,2	42,9	M20X75	8X2	400	30	
200	340	219,1	400	400	225	420	142	2650	290	36,5	91,8	M20X80	12X2	400	30	
250	405	273	530	530	350	**	190	5400	405	135	180,7	M24X90	12X2	691	36	
300	460	323,9	700	700	420	**	240	9200	575	222,8	245,4	M24X90	12X2	691	36	