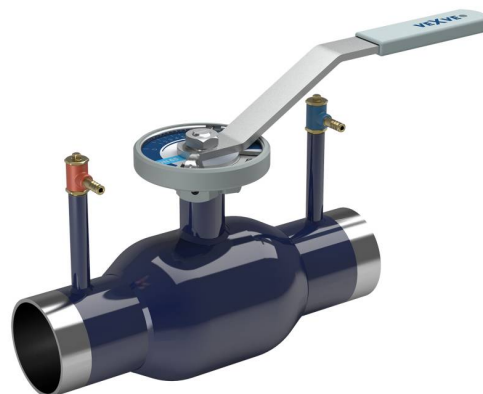


# Регулирующие шаровые краны стальные

сварка/сварка, EN (DIN), DN 15-300

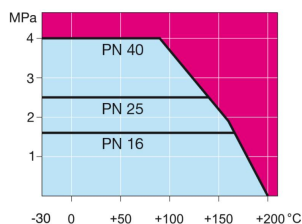
Корпус:	Сталь, P235GH (1.0345)
Шар:	Нержавеющая сталь, X5CrNi18-10 (1.4301)
Шток:	Нержавеющая сталь, X8CrNiS18-9 (1.4305)
Уплотнение штока:	FPM
Уплотнение шара:	PTFE+GF
Комплектация:	DN 15–150 оцинкованная металлическая ручка DN 200–300 ручной редуктор



## Условия работы

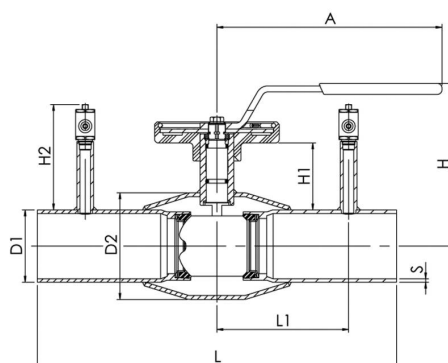
-30 °C - +200 °C

При температуре ниже 0 °C - обратитесь на завод-производитель.

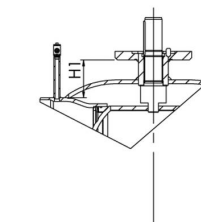


Не для пара

DN 15 - 150



DN 200 - 300



Product no. Vexve	DN	PN	A	D1	D2	H	H1	H2	L	L1	S	kg
140015	15	40	145	21.3	42.4	134	50	93	230	65	2.3	1.3
140020	20	40	145	26.9	42.4	136	53	93	230	65	2.3	1.4
140025	25	40	145	33.7	48.3	142	55	93	230	65	2.6	1.7
140032	32	40	145	42.4	60.3	144	53	93	260	80	2.6	1.8
140040	40	40	188	48.3	70	143	60	93	260	80	2.6	2.6
140050	50	40	188	60.3	88.9	149	60	93	300	100	2.9	3.5
140065	65	25	280	76.1	101.6	160	58	108	300	110	2.9	4.8
140080	80	25	280	88.9	121	173	64	108	300	110	3.2	6.1
140100	100	25	280	114.3	146	219	98	130	325	122.5	3.6	9.4
140125	125	25	400	139.7	177.8	253	100	130	325	137.5	4	16.2
140150	150	25	600	168.3	219.1	276	110	130	350	150	4	21.3
140200	200	25		219.1	273		72	128	400	180	4.5	45
140250	250	25		273	355.6		88	128	530	225	5	89
140300	300	25		323.9	457		112	128	550	245	5.6	140