

ТЕПЛОВЫЧИСЛИТЕЛИ СПТ961
(мод. 961.2 с версией ПО 02.00130 и выше)
Руководство по эксплуатации
РАЖГ.421412.025-01 РЭ



Тепловычислители СПТ961 созданы закрытым акционерным обществом "Научно-производственная фирма "Логика".

Исключительное право ЗАО НПФ ЛОГИКА на данную разработку защищается законом.

Воспроизведение любыми способами тепловычислителей СПТ961 может осуществляться только по лицензии ЗАО НПФ ЛОГИКА.

Распространение, применение, ввоз, предложение к продаже, продажа или иное введение в хозяйственный оборот или хранение с этой целью неправомерно изготовленных тепловычислителей запрещается.

Методика поверки, раздел 9, утверждена ГЦИ СИ ФГУП "ВНИИМС" 25.07.2012.

Лист утверждения РАЖГ.421412.025РЭ-ЛУ.

Отдельные изменения, связанные с дальнейшим совершенствованием прибора, могут быть не отражены в настоящем 1-м издании руководства.

Содержание

| | |
|--------------------------------------------------------|-----|
| Введение..... | 5 |
| 1 Назначение..... | 5 |
| 2 Технические данные | 5 |
| 2.1 Эксплуатационные показатели | 5 |
| 2.2 Входные и выходные сигналы..... | 6 |
| 2.3 Диапазоны измерений и показаний..... | 6 |
| 2.4 Метрологические характеристики..... | 7 |
| 2.5 Функциональные характеристики | 7 |
| 2.6 Коммуникация с внешними устройствами..... | 10 |
| 2.7 Вычислительные функции | 11 |
| 2.8 Защита от фальсификации | 19 |
| 3 Сведения о конструкции..... | 19 |
| 4 Настраиваемые и вычисляемые параметры..... | 21 |
| 4.1 Структура параметров | 21 |
| 4.2 Ввод настроечных параметров | 23 |
| 4.3 Настраиваемые параметры..... | 24 |
| 4.4 Вычисляемые и измеряемые параметры..... | 54 |
| 4.5 Списки параметров | 74 |
| 5 Управление режимами работы прибора | 80 |
| 5.1 Структура меню | 80 |
| 5.2 Ввод и вывод с помощью кодовых обозначений..... | 82 |
| 5.3 Ввод и вывод с помощью символьных обозначений..... | 84 |
| 5.4 Просмотр архивов | 85 |
| 5.5 Пуск и останов, сброс счетчиков и архивов..... | 88 |
| 5.6 Контроль нуля и диапазона датчиков | 90 |
| 5.7 Вывод информации на принтер..... | 93 |
| 5.8 Тестирование функциональных групп..... | 95 |
| 5.9 Приведение настроек в исходное состояние | 97 |
| 6 Безопасность..... | 97 |
| 7 Подготовка к работе и порядок работы | 98 |
| 7.1 Общие указания..... | 98 |
| 7.2 Монтаж электрических цепей..... | 98 |
| 7.3 Ввод в эксплуатацию | 102 |
| 8 Диагностика..... | 102 |
| 9 Методика поверки..... | 107 |
| 9.1 Общие положения | 107 |
| 9.2 Операции поверки..... | 107 |
| 9.3 Условия поверки | 107 |
| 9.4 Средства поверки | 108 |
| 9.5 Требования безопасности..... | 108 |
| 9.6 Проведение поверки | 108 |
| 9.7 Оформление результатов..... | 114 |
| 10 Транспортирование и хранение | 114 |

| | |
|----------------------------------------------------------------------|-----|
| Приложение А Примеры баз данных | 115 |
| А.0 Введение..... | 115 |
| А.1 Водяная закрытая система (схема учета 1)..... | 117 |
| А.2 Система с открытым водоразбором (схема учета 0)..... | 119 |
| А.3 Система с открытым водоразбором (схема учета 4)..... | 121 |
| А.4 Система учета тепловой энергии на источнике (схема учета 3)..... | 124 |
| Приложение Б Образцы форм отчетов..... | 129 |
| Приложение В Вычислительные формулы | 134 |
| Приложение Г Поверочная база данных..... | 141 |

Введение

Настоящее руководство по эксплуатации предназначено для специалистов, осуществляющих монтаж, обслуживание и поверку тепловычислителей СПТ961 модификации 961.2 с версией ПО 02.00130 и выше (далее – тепловычислители или приборы). Руководство содержит сведения о характеристиках, устройстве и работе тепловычислителей.

Пример записи тепловычислителя: "Тепловычислитель СПТ961.2, ТУ 4217-055-23041473-2007".

1 Назначение

Тепловычислители предназначены для измерения электрических сигналов, соответствующих параметрам теплоносителя, транспортируемого по трубопроводам, и вычисления теплофизических характеристик и количества теплоносителя. Теплоносителем может быть вода, насыщенный пар, перегретый пар, а также отличная от воды жидкость с известными физическими свойствами.

Тепловычислители применяются в составе теплосчетчиков для учета тепловой энергии и теплоносителя в системах теплоснабжения и теплопотребления, а также в других измерительных системах, в том числе, для учета водоснабжения и водоотведения

Тепловычислители соответствуют ГОСТ 8.586.1 – ГОСТ 8.586.4, ГОСТ Р 51649, ГОСТ Р ЕН 1434-1, РД 50-411, МИ 2412 и МИ 2451. Тепловычислители соответствуют документам: “Правила учета тепловой энергии, теплоносителя” (постановление правительства РФ от 18.11.2013 №1034) и “Методика осуществления коммерческого учета тепловой энергии, теплоносителя” (приказ Минстроя РФ от 17.03.2014 №99/пр; регистрация в Минюсте РФ 12.09.2014 N 34040).

Выпускается две модификации тепловычислителей – 961.1 и 961.2. Модификация 961.2 отличается наличием дополнительного (второго) коммуникационного порта RS485.

2 Технические данные

2.1 Эксплуатационные показатели

Габаритные размеры: 244×220×70 мм.

Масса: не более 2 кг.

Электропитание: 220 В ±30 %, (50±1) Гц; потребляемая мощность: 7 В·А.

Условия эксплуатации:

- температура: от минус 10 до плюс 50 °С;
- относительная влажность: не более 95 % при 35 °С;
- атмосферное давление: от 84 до 106,7 кПа.

Условия транспортирования (в транспортной таре):

- температура окружающего воздуха: от минус 25 до плюс 55 °С;
- относительная влажность: не более 95 % при 35 °С;
- атмосферное давление: от 84 до 106,7 кПа;
- удары (транспортная тряска): ускорение до 98 м/с², частота до 2 Гц.

Средняя наработка на отказ: 75000 ч.

Средний срок службы: 12 лет.

2.2 Входные и выходные сигналы

В качестве датчиков параметров теплоносителя с тепловычислителями применяются:

- преобразователи расхода с выходным сигналом тока 0–5, 0–20, 4–20 мА;
- преобразователи расхода с выходным сигналом частоты до 5 кГц;
- преобразователи расхода с импульсным выходным сигналом частотой до 5 кГц с нормированной ценой импульса;
- преобразователи разности давлений на стандартных и специальных диафрагмах, сужающих устройствах с переменным сечением проходного отверстия, соплах ИСА 1932, трубах Вентури и напорных устройствах с выходным сигналом тока 0–5, 0–20, 4–20 мА;
- термопреобразователи сопротивления с характеристикой Pt100, 100П, 100М, Pt50, 50П, 50М;
- преобразователи температуры с выходным сигналом тока 0–5, 0–20, 4–20 мА;
- преобразователи давления с выходным сигналом тока 0–5, 0–20, 4–20 мА.

Количество входных цепей, рассчитанных для подключения сигналов тока – восемь. Входные цепи не имеют жесткого функционального соответствия измеряемым параметрам – любую из них можно привязать к любому датчику с выходным сигналом тока. Кроме того, каждый токовый вход может быть настроен на обработку дискретного сигнала, формируемого датчиком события.

К тепловычислителю может быть подключено четыре импульсных или частотных сигнала. Они формируются изменением состояния "замкнуто/разомкнуто" выходной цепи датчика либо дискретным изменением его выходного напряжения. Длительность импульса должна быть не менее 100 мкс, частота следования – до 5000 Гц, амплитуда импульсов напряжения – от 5 до 12 В. Любой из импульсных входов можно функционально привязать к любому датчику с выходным импульсным или частотным сигналом.

Каждый вход тепловычислителя, предназначенный для подключения токовых, импульсных и частотных сигналов, может быть настроен на обработку дискретного сигнала, формируемого датчиком события.

Количество сигналов сопротивления, подключаемых к тепловычислителю, – четыре. Термопреобразователи сопротивления подключаются по четырехпроводной схеме; любой из них может быть привязан к любой входной цепи сопротивления.

Тепловычислители имеют вход для подключения дискретных сигналов датчиков сигнализации различного назначения и выход, на котором формируется дискретный сигнал при возникновении нештатных ситуаций. Источником тока во входной и выходной цепях служит внешнее устройство; сила тока в цепи должна быть не более 20 мА, напряжение – не более 24 В.

2.3 Диапазоны измерений и показаний

Диапазоны измерений и показаний:

- от 0 до 5, от 0 до 20 и от 4 до 20 мА – измерение сигналов тока, соответствующих давлению, разности давлений, температуре и расходу;
- от 39 до 235 Ом – измерение сигналов сопротивления, соответствующих температуре;
- от $3 \cdot 10^{-4}$ до $5 \cdot 10^3$ Гц – измерение частоты импульсных сигналов, соответствующих расходу;
- от 0 до 30 МПа – показания давления;
- от 0 до 1000 кПа – показания разности давлений;
- от (–50) до 600 °С – показания температуры;
- от 0 до 10^6 – показания объемного [м³/ч] и массового [т/ч] расходов и тепловой мощности [ГДж/ч];
- от 0 до $9 \cdot 10^8$ – показания объема [м³], массы [т] и тепловой энергии [ГДж].

2.4 Метрологические характеристики

Пределы допускаемой погрешности:

$\pm 0,05$ % – измерение сигналов частоты (относительная);

$\pm 0,05$ % – измерение сигналов 0–20 и 4–20 мА (приведенная к диапазону измерений);

$\pm 0,1$ % – измерение сигналов 0–5 мА (приведенная к диапазону измерений);

$\pm 0,1$ °С – измерение сигналов сопротивления (абсолютная; характеристика преобразования Pt100, 100П, 100М);

$\pm 0,15$ °С – измерение сигналов сопротивления (абсолютная; характеристика преобразования Pt50, 50П, 50М);

$\pm 0,03$ °С – измерение разности сигналов сопротивления (абсолютная; характеристика преобразования Pt100, 100П).

$\pm 0,01$ % – погрешность часов (относительная);

$\pm 0,02$ % – вычисление параметров (относительная);

$\pm(0,5+3/\Delta T)$ % – вычисление тепловой энергии (относительная; по результатам измерений входных сигналов).

2.5 Функциональные характеристики

Тепловычислители обеспечивают обслуживание до двенадцати трубопроводов. При этом непосредственно к тепловычислителю могут быть подключены восемь датчиков с выходным сигналом тока, четыре с частотным или импульсным выходным сигналом и четыре с сигналом сопротивления, образуя конфигурацию входов 8I+4F+4R. Для модификации 961.2, посредством адаптеров АДС97, подключаемых по дополнительному интерфейсу RS485, конфигурация входов может быть расширена до 12I+8F+8R при подключении одного и до 16I+12F+12R при подключении двух адаптеров.

Трубопроводы могут быть в произвольном порядке объединены (логически) в группы – потребители; может быть сформировано до шести потребителей.

В составе теплосчетчиков тепловычислители обеспечивают:

- измерение температуры, давления, разности давлений, расхода и объема теплоносителя, измерение температуры и давления холодной воды, температуры и давления окружающего воздуха;
- вычисление тепловой энергии, массы и массового расхода теплоносителя;
- архивирование значений тепловой энергии, массы, объема, средних значений температуры, разности температур, давления и разности давлений теплоносителя, а также средних значений температуры и давления холодной воды и температуры наружного воздуха – в часовом, суточном и месячном архивах объемом, соответственно, 1488, 366 и 36 записей для каждого параметра;
- сообщений о перерывах питания, о нештатных ситуациях и об изменениях настроечных параметров – по 1000 записей для каждой категории сообщений;
- ввод настроечных параметров;
- показания текущих, архивных и настроечных параметров на встроенном табло;
- защиту архивных данных и настроечных параметров от изменений;
- коммуникацию с внешними устройствами через порты RS232 и RS485.

Пример применения тепловычислителя в составе измерительной системы теплоснабжения с открытым водоразбором показан на рисунке 2.1 (функциональные возможности тепловычислителя используются здесь лишь частично). В состав системы в рассматриваемом примере входят:

- тепловычислитель СПТ961.2;
- адаптер АДС97;
- электромагнитные преобразователи объемного расхода с токовыми выходными сигналами, установленные на подающем (Q_1/I) и обратном (Q_2/I) трубопроводах;
- водосчетчик с числоимпульсным выходным сигналом, установленный на трубопроводе горячего водоснабжения ($V_{ГВС}/f$);
- подобранные в пару термопреобразователи сопротивления, установленные на подающем (T_1/R) и обратном (T_2/R) трубопроводах;
- преобразователи избыточного давления, установленные на подающем (P_1/I) и обратном (P_2/I) трубопроводах.

Температура и давление холодной воды, а также атмосферное давление считаются условно постоянными и задаются константами.

Сигналы тока с преобразователей объемного расхода и давления, сигналы сопротивлений, соответствующие температуре теплоносителя, импульсный сигнал, несущий информацию об объеме воды, израсходованной на горячее водоснабжение, поступают на соответствующие входы тепловычислителя. Тепловычислитель, по измеренным значениям входных сигналов и с учетом теплофизических характеристик теплоносителя, вычисляет массовый расход G_1 , G_2 , $G_{ГВ}$ по соответствующим трубопроводам, тепловую энергию W , массу теплоносителя в подающем трубопроводе M_1 , массу возвращаемого теплоносителя M_2 и массу воды на горячее теплоснабжение $M_{ГВ}$.

В примере показано, что с целью контроля параметров теплоносителя к тепловычислителю подключен GSM-модем, удаленный компьютер (через адаптер АПС79) и принтер (адаптер АПС43).

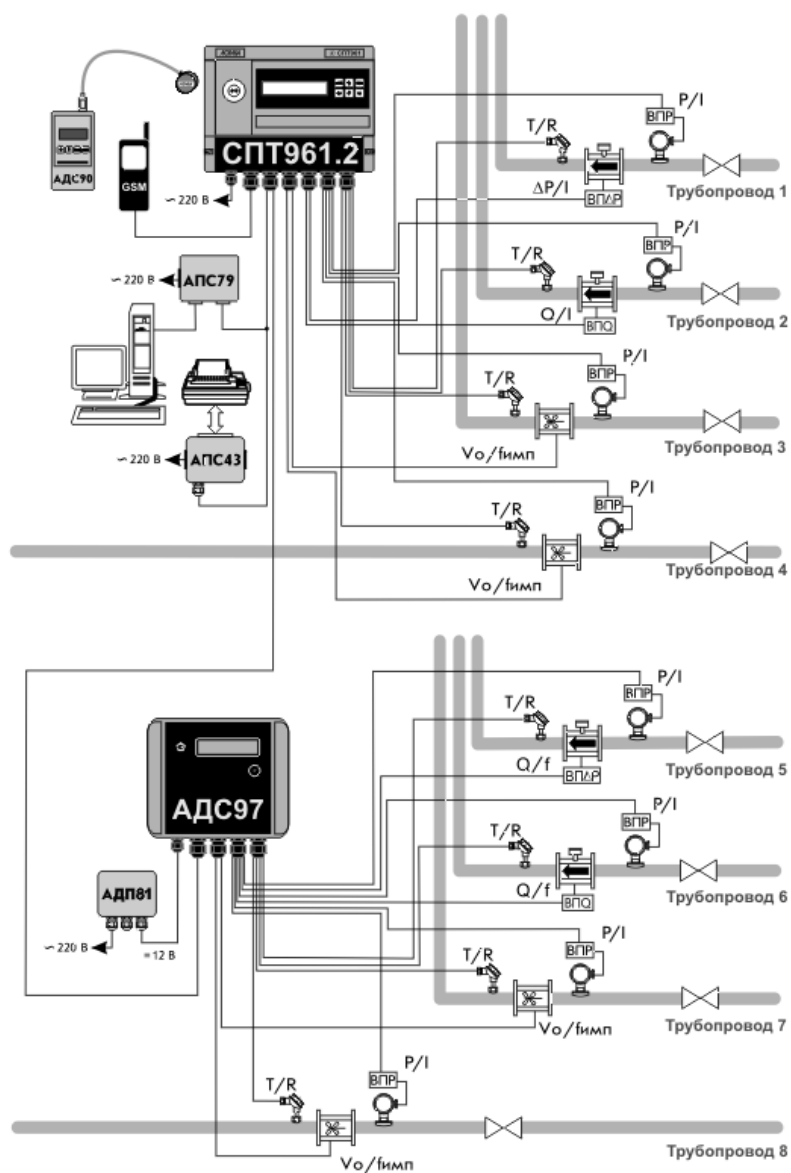


Рисунок 2.1 – Система с открытым водоразбором

2.6 Коммуникация с внешними устройствами

Помимо органов взаимодействия с оператором – клавиатуры и табло, размещенных на лицевой панели, – приборы обладают развитыми интерфейсными функциями для информационного обмена с внешними устройствами. Уровень доступа к данным через эти интерфейсы такой же, как и с лицевой панели – они всегда доступны для считывания, а возможность записи определяется положением переключателя, защищающего данные от несанкционированного изменения.

Тепловычислители снабжены интерфейсами RS232C, оптическим и RS485 (двумя – для модификации 961.2). Обмен данными может осуществляться параллельно по разным интерфейсам (за исключением одновременного использования IEC1107 и RS232C), при этом максимальная скорость обмена данными по каждому составляет 57600 бод. Подробные описания интерфейсов (процедуры обмена и форматы данных), обеспечивающих коммуникационные функции тепловычислителей, а также программные средства для работы с приборами (OPC-сервер, СПСеть, ПРОЛОГ и др.) размещены в интернете на сайте фирмы www.logika.spb.ru.

Пример конфигурации системы информационного обеспечения учета энергоресурсов приведен на рисунке 2.2.

Интерфейс RS232C ориентирован, в основном, на подключение телефонных модемов, радиомодемов, GSM-модемов с поддержкой технологии GPRS, преобразователей Ethernet/RS232C. В этом интерфейсе не осуществляется изоляция цепей прибора от внешних цепей, поэтому в условиях эксплуатации его не рекомендуется использовать для подключения удаленного оборудования.

Посредством оптического интерфейса к тепловычислителю подключается специальное устройство сбора данных – накопитель АДС90 или переносной компьютер при помощи адаптеров АПС78 и АПС70 соответственно.

Интерфейс RS485 предназначен для объединения приборов фирмы ЛОГИКА в информационную сеть. В одну сеть могут быть объединены как приборы новых моделей, так и ранее выпускавшиеся приборы, правда при этом максимальная скорость обмена будет ограничиваться возможностями "старых" приборов. Если в сеть объединены только приборы нового поколения, то возможны два варианта реализации сети – либо как шины с маркерным доступом и 9-битовым форматом данных, либо как шины с одним ведущим устройством и 8-битовым форматом данных. В первом случае возможно независимое подключение к шине нескольких пользователей либо через адаптеры АПС79, либо через приборы-шлюзы, к интерфейсу RS232C которых подключено одно из перечисленных выше устройств (модемы и пр.). В случае шины с одним ведущим возможно подключение только одного пользователя, но при этом увеличивается реальная скорость получения данных.

Тепловычислители СПТ961.2 имеют дополнительный, второй, интерфейс RS485, который предназначен, главным образом, для подключения адаптеров-расширителей АДС97 (они имеют 4 входа для подключения импульсных сигналов, 4 входа для токовых сигналов 4 – для термопреобразователей сопротивления). К тепловычислителю можно подключить один или два таких адаптера для увеличения числа обслуживаемых трубопроводов до двенадцати и числа потребителей до шести.

Второй интерфейс RS485 может быть использован и для объединения приборов в информационную сеть, при этом прибор будет принадлежать одновременно двум сетям, и его можно использовать как шлюз для входа в обе сети. Это может быть интересно в случае одновременного использования "старых" и новых приборов – в одной сети "старые" приборы с меньшими скоростями обмена, в другой – новые приборы с высокими скоростями.

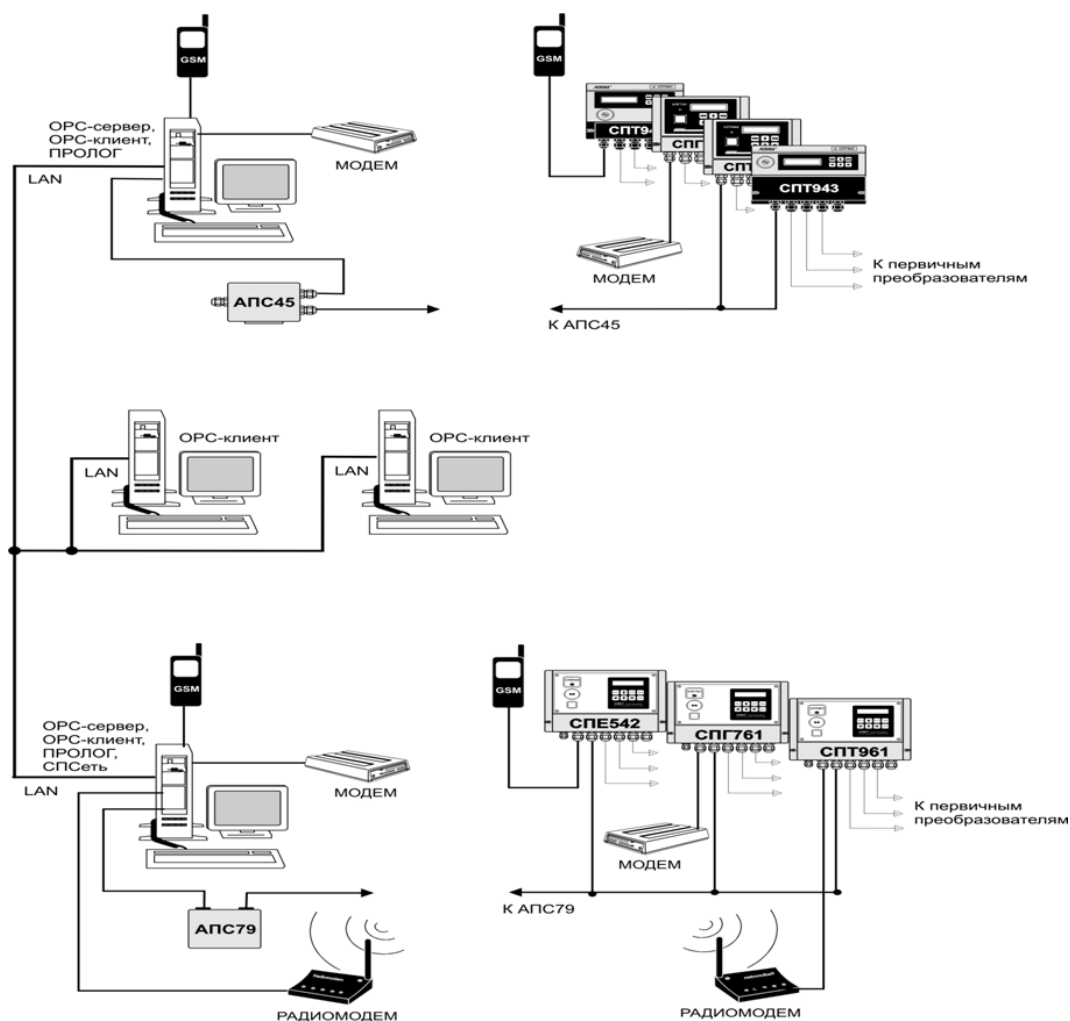


Рисунок 2.2 – Система информационного обеспечения учета энергоресурсов

2.7 Вычислительные функции

2.7.1 Преобразования при нарушении диапазонов параметров

2.7.1.1 Измеренные значения объемного расхода или перепада давления, а также измеренные значения температуры и давления теплоносителя используются в дальнейших вычислениях для получения значений массового расхода, а вычисленный или измеренный массовый расход и вычисленные значения энтальпии теплоносителя используются для вычисления тепловой энергии (подробно это показано в последующих разделах).

В процессе работы прибора возможны ситуации, когда вследствие отказа того или иного датчика, может быть кратковременного, или вследствие изменения параметров потока теплоносителя измеренные значения параметров выходят за допустимые пределы. Ниже описывается, какие значения параметров в этих случаях используются в дальнейших вычислениях. При этом для каждого параметра Y говорится о его измеренном значении $Y_{изм}$ и о его преобразованном значении $Y_{пр}$, которое используется в дальнейших вычислениях.

2.7.1.2 Правила преобразования измеренного значения перепада давления иллюстрируются рисунком 2.3.

Здесь рассматривается вариант с одним датчиком перепада давления. Случай совместной работы трех датчиков перепада давления на одном трубопроводе и преобразования соответствующих измеренных значений параметра рассматривается в следующем разделе.

Как видно из рисунка, характерными точками являются нижний $\Delta P_{нп}$ и верхний $\Delta P_{вп}$ пределы измерений, нижний $\Delta P_{нн} \equiv 0$ и верхний $\Delta P_{вн}$ пределы диапазона измерений и точка "отсечки самохода" $\Delta P_{отс}$, соответствующая максимально возможному перепаду давления при перекрытом трубопроводе (точнее, максимально возможному значению выходного сигнала датчика перепада давления при перекрытом трубопроводе). Может быть определено также некоторое значение $\Delta P_{н}$ из диапазона измерений такое, что относительная погрешность измерения ΔP меньших $\Delta P_{н}$ становится больше заданной.

В диапазоне изменения $\Delta P_{изм}$ от $\Delta P_{н}$ до $\Delta P_{вп}$ всегда выполняется $\Delta P_{пр} = \Delta P_{изм}$. В диапазоне изменения $\Delta P_{отс} < \Delta P_{изм} < \Delta P_{н}$ выполняется $\Delta P_{пр} = \Delta P_{н}$, при этом формируется соответствующее диагностическое сообщение. В диапазоне изменения $\Delta P_{нп} < \Delta P_{изм} < \Delta P_{отс}$ выполняется $\Delta P_{пр} = 0$.

При $\Delta P_{изм} < \Delta P_{нп}$ и при $\Delta P_{вп} < \Delta P_{изм}$ вычисления ведутся по константному значению $\Delta P_{к}$, которое задается при настройке прибора на конкретные условия применения $\Delta P_{пр} = \Delta P_{к}$

Что касается показаний прибора по перепаду давления, то измеренным значениям перепада давления соответствует параметр 151 ($\Delta P1$), а преобразованным – параметр 150 (ΔP ; см. 4.4.1).

Прибор контролирует выход $\Delta P_{изм}$ за пределы диапазона измерений и формирует диагностические сообщения об этом. Выход за пределы допустимого диапазона трактуется как нештатная ситуация, связанная с датчиками перепада давления и влияющая на учет (о нештатных ситуациях см. раздел 9).

Если $\Delta P_{нп} < \Delta P_{изм} < \Delta P_{отс}$, то формируется диагностическое сообщение, которое интерпретируется как факт перекрытия трубопровода.

Пределы диапазона измерений, заходы за диапазон, отсечка самохода и значение нижнего предела вводятся в тепловычислитель как настроечные параметры для описания подключаемых датчиков.

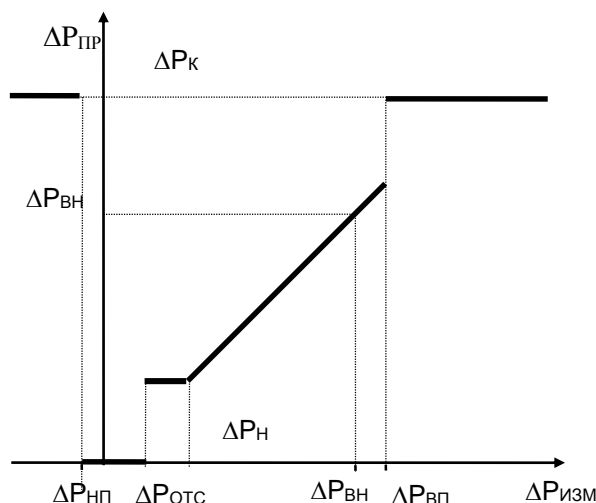


Рисунок 2.3 – Преобразование измеренных значений перепада давления

2.7.1.3 Правила преобразования измеренного значения объемного расхода (см. рисунок 2.4) совпадают с правилами преобразования перепада давления.

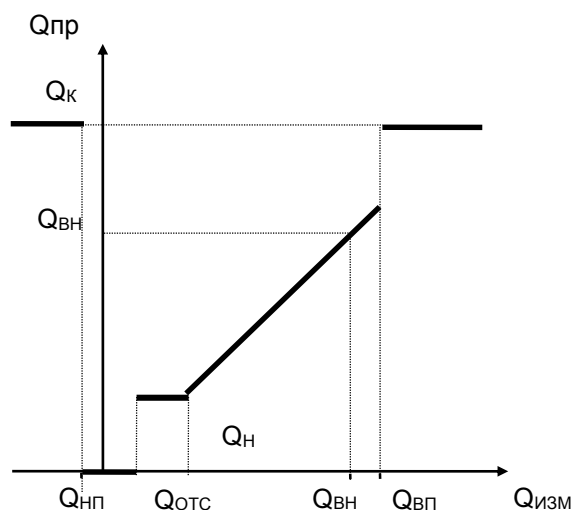


Рисунок 2.4 – Преобразование измеренных значений объемного расхода

Преобразованным значениям объемного расхода соответствует параметр 171 (обозначение Q_0).

В диапазоне изменения $Q_{изм}$ от Q_n до верхнего предела $Q_{вп}$ всегда выполняется $Q_{пр} = Q_{изм}$.

Прибор контролирует выход $Q_{изм}$ за пределы диапазона измерений и это трактуется как нештатная ситуация, связанная с датчиками объемного расхода и влияющая на учет. Значение Q_n , определяется как тот наименьший объемный расход, относительная погрешность измерения которого не превосходит заданного предела. Обычно Q_n указывается в паспорте датчика расхода.

Если $Q_{отс} < Q_{изм} < Q_n$, то $Q_{пр} = Q_n$ и формируется диагностическое сообщение об этом.

Если $Q_{нп} < Q_{изм} < Q_{отс}$, то формируется диагностическое сообщение, которое интерпретируется как факт перекрытия трубопровода.

2.7.1.4 Правила преобразования измеренного значения массового расхода иллюстрируются рисунком 2.5. В данном случае рассматриваются прямые измерения массового расхода. Расход g_n определяется как тот наименьший массовый расход, относительная погрешность измерения которого не превосходит заданного предела. Обычно g_n указывается в паспорте датчика расхода.

В диапазоне изменения $g_{изм}$ от g_n до $g_{вп}$ всегда выполняется $g_{пр} = g_{изм}$. Прибор контролирует выход $g_{изм}$ за пределы диапазона измерений и это трактуется как нештатная ситуация, связанная с датчиками массового расхода и влияющая на учет.

Если $g_{отс} < g_{изм} < g_n$, то формируется диагностическое сообщение о том, что измеряемый массовый расход меньше допустимого и при этом $g_{пр} = g_n$. Если $g_{нп} < g_{изм} < g_{отс}$, то формируется диагностическое сообщение, которое интерпретируется как факт перекрытия трубопровода; при этом $g_{пр} = 0$.

Преобразованным значениям массового расхода соответствует параметр 171 (обозначение G).

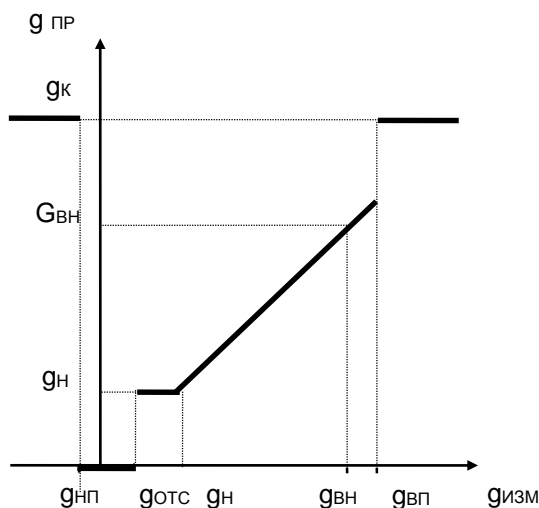


Рисунок 2.5 – Преобразование измеренных значений массового расхода

2.7.1.5 Правила преобразования температуры и давления иллюстрируются рисунком 2.6 и рисунком 2.7.

Для просмотра доступны только преобразованные значения температуры (параметр 065, 156), а также давления (параметры 066, 154), которое может быть абсолютным или избыточным в зависимости от используемого датчика.

Прибор контролирует выход $T_{изм}$ и $R_{изм}$ за пределы диапазона измерений. Выход за пределы диапазона трактуется как нештатная ситуация, связанная, соответственно, с датчиками температуры или давления.

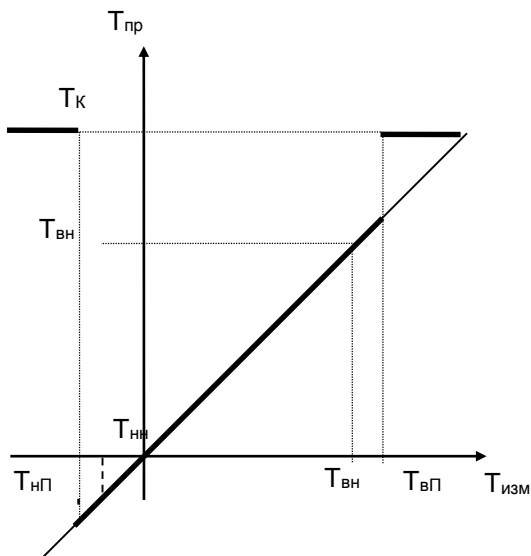


Рисунок 2.6 Преобразование измеренных значений температуры

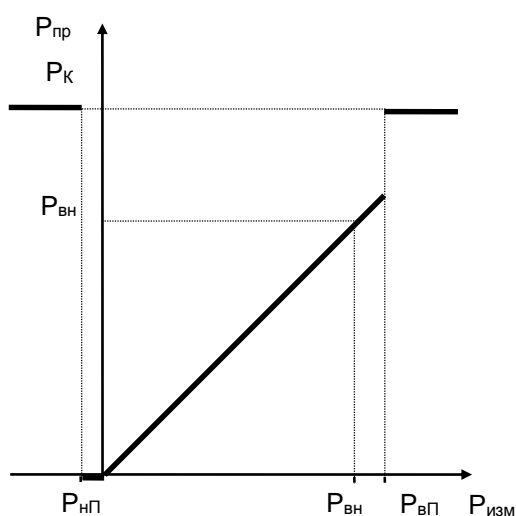


Рисунок 2.7 Преобразование измеренных значений давления

2.7.2 Преобразования при использовании двух или трех датчиков ΔP

2.7.2.1 На одном сужающем устройстве может быть установлено до трех датчиков перепада давления с частично перекрывающимися диапазонами. Ниже описывается, какая величина принимается за значение измеряемого перепада давления и используется в дальнейших вычислениях. Обозначения совпадают с приведенными в предыдущем разделе.

2.7.2.2 Преобразование перепада давления при использовании трех датчиков на одном сужающем устройстве иллюстрируется рисунком 2.8.

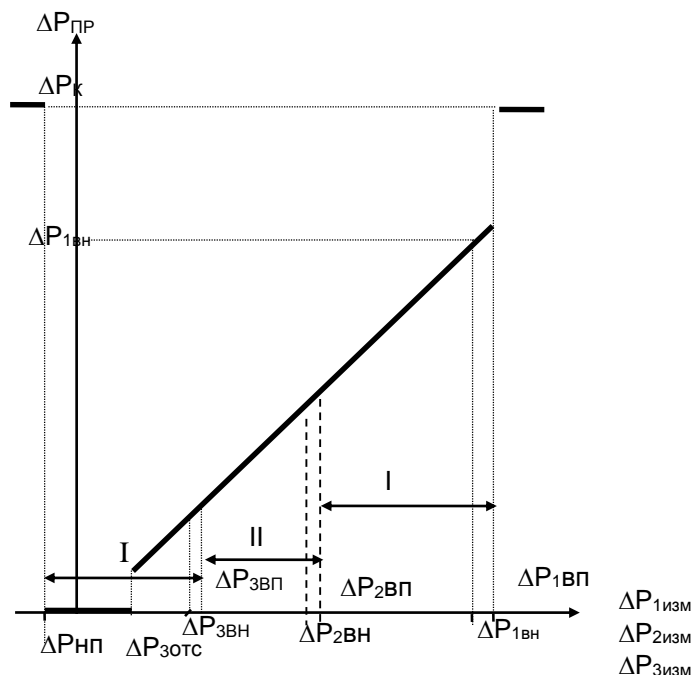


Рисунок 2.8 – Преобразование значений перепада давления, измеренных тремя датчиками

Преобразователи нумеруются так, что датчик с номером 1 имеет самый широкий диапазон измерений, включающий отмеченные на рисунке зоны I, II, III; датчик с номером 2 имеет более узкий диапазон измерений, включающий зоны II, III; датчик с номером 3 имеет еще более узкий диапазон, включающий только зону III.

Нижний предел ($\Delta P_{НП}$) определяется датчиком, имеющим максимальный по абсолютной величине заход.

Если измеренные значения перепада давления $\Delta P_{jизм}$ ($J=1, 2, 3$), соответствующие каждому из датчиков, выходят за их диапазоны измерений, то вычисляемый перепад давления в этом случае равен константному значению $\Delta P_{пр} = \Delta P_{К}$. При этом фиксируется нештатная ситуация по всем трем датчикам (см. раздел 9).

Если хотя бы одно из трех измеренных значений перепада давления не выходит за соответствующие ему пределы, то в качестве преобразованного выбирается, по приведенным ниже правилам, одно из измеренных значений.

Во-первых, в качестве преобразованного всегда принимается то измеренное значение (из тех, что не выходят за пределы диапазона измерений), которое соответствует датчику с наибольшим номером. По этому же датчику определяется точка отсечки самохода.

Например, если все измеренные значения $\Delta P_{1изм}$, $\Delta P_{2изм}$ и $\Delta P_{3изм}$ попадают в зону III, то в качестве преобразованного принимается значение, определенное по датчику 3 (имеющему наиболее узкий диапазон и меньшую абсолютную погрешность), $\Delta P_{пр} = \Delta P_{3изм}$

Во-вторых, если номер зоны, в которую попадает преобразованное значение, больше номера соответствующего датчика, то это рассматривается как нештатная ситуация, не влияющая непосредственно на учет, и формируются сообщения о невозможности перейти на датчик с большим номером и о том, что его сигнал находится вне пределов.

Например, если все измеренные значения $\Delta P_{1изм}$, и $\Delta P_{2изм}$ попадают в зону III, а $\Delta P_{3изм}$ - вне пределов, то в качестве преобразованного принимается значение, определенное по датчику 2, $\Delta P_{пр} = \Delta P_{2изм}$

При этом формируются сообщения о невозможности перейти на датчик 3 и о том, что $\Delta P_{3изм}$ находится вне пределов

В-третьих, если измеренные значения двух или трех датчиков не выходят за пределы диапазонов, но принадлежат разным зонам, то фиксируется нештатная ситуация, не влияющая непосредственно на учет, и формируется сообщение о невозможности перейти на датчик с меньшим номером.

Например, если $\Delta P_{1изм}$ попадает в зону I, $\Delta P_{2изм}$ - в зону II, а $\Delta P_{3изм}$ – вне пределов, то в качестве преобразованного принимается значение, определенное по датчику 2, $\Delta P_{пр} = \Delta P_{2изм}$. При этом формируется сообщение о невозможности перейти на датчик 1.

Измеренным значениям перепада давления соответствуют параметры 151 (ΔP_1), 152 (ΔP_2), 153 (ΔP_1), а преобразованным - параметр 150 (ΔP ; см. раздел 4.1).

Правила преобразования для двух датчиков – очевидный частный случай вышеописанных правил для трех датчиков.

2.7.3 Контроль значений параметров

2.7.3.1 Прибор позволяет задать до четырех уставок (параметры 041-044) по измеряемым параметрам системного канала (температура и давление холодной воды, барометрическое давление, температура наружного воздуха), до десяти уставок (параметры 131-140) по измеряемым и вычисляемым параметрам каждого обслуживаемого трубопровода (перепаду давления, объемному и массовому расходу, температуре и давлению, массовому расходу и тепловой мощности), а также задать до четырех уставок (параметры 311-314) по вычисляемым параметрам каждой магистрали (по разности температур, мощности и массовому расходу).

2.7.3.2 Факт выхода значения параметра за уставку в большую или меньшую сторону (в зависимости от того, что требуется) фиксируется и формируется диагностическое сообщение с записью в архив. Кроме того, может быть сформирован выходной двухпозиционный сигнал.

Выход значения контролируемого параметра за уставку никак не отражается на учете. Для исключения частых переключений состояний "есть выход за уставку" и "нет выхода" предусмотрено введение гистерезиса на срабатывание по уставке.

2.7.4 Вычисление массового расхода

Массовый расход теплоносителя либо измеряется непосредственно и преобразуется для дальнейших вычислений так, как это описано в 2.7.1.4, либо вычисляется по формулам, приведенным в приложении В.

При вычислении массового расхода по формулам выполняются следующие правила.

В качестве исходных данных для вычислений используются преобразованные в соответствии с процедурами, изложенными в 2.7.1 и 2.7.2, измеренные значения объемного расхода или перепада давления, температуры и давления.

Настройка на нужную группу формул задается параметром 301 (раздел 4).

В дальнейшем, для краткости, вместо терминов энергия и мощность в однетрубной системе используются термины энергия и мощность по трубопроводу.

Расчет отпущенной или потребленной тепловой энергии за время перерыва электропитания или при неисправности измерительного канала ведется по константным значениям массового расхода (параметр 120), температуры (параметр 114) и давления (параметр 113). При этом досчет за время перерывов питания ведется только в том случае, если прибор работает в режиме "защита включена".

Для определения энтальпии холодной воды ее температура и давление должны измеряться в месте водозабора источника теплоты. При учете тепловой энергии на стороне потребителя в системах с открытым водоразбором, в случае невозможности организовать измерение температуры и давления холодной воды, следует пользоваться условно постоянными значениями, с последующим уточнением результатов по методике, изложенной в ГОСТ Р 8.592-2002.

Вычисляемое значение массового расхода G определяется через $Q=Q_{пр}$ ($\Delta P=\Delta P_{пр}$), $T=T_{пр}$, $P=P_{пр}$. То есть, при неисправности какого-либо из датчиков объемного расхода, перепада давления, температуры или давления расчет массового расхода G ведется по константным значениям соответствующего параметра, а при исправных датчиках расчет ведется по измеренным значениям.

При вычислении массового расхода методом переменного перепада давления по измеренным значениям перепада давления, температуры и давления непосредственно по массовому расходу может быть указан тот предел G_N (см. описание параметра 115), при расходе ниже которого в вычисления подставляется G_N . Значение G_N берется из расчета расходомерного узла с помощью стандартных программ исходя из требуемой точности.

Вычисленное значение массового расхода выводится как показание прибора по массовому расходу (параметр 157).

В случае прямых измерений массового расхода значения параметров 157 и 171 совпадают.

Рисунок 2.9 иллюстрирует вышесказанное для случая, когда в качестве датчиков расхода используются преобразователи перепада давления. Жирной линией выделен график значений массового расхода, которые используются для расчета массы. Возможный заход по $\Delta P_{изм}$ в область отрицательных значений объясняется погрешностью датчика перепада давления.

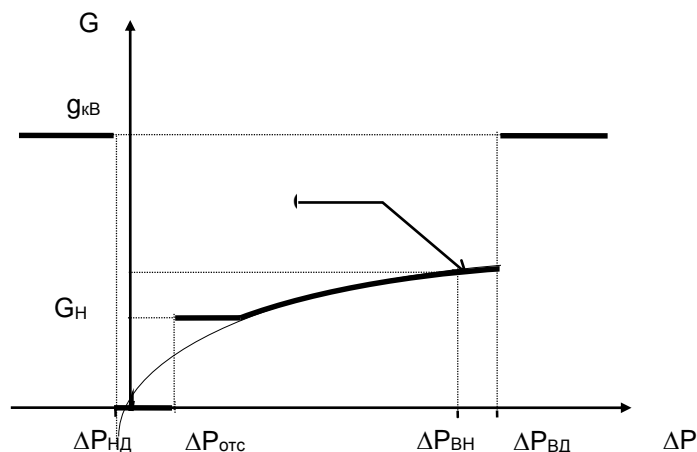


Рисунок 2.9 – Вычисление массового расхода по значениям перепада давления

При восстановлении данных после перерыва электропитания или при отказе функциональной группы аналогового ввода-вывода массовый расход принимается равным константному значению G_k (см. параметр 120).

2.8 Защита от фальсификации

В целях противодействия попыткам фальсификации результатов измерений, в тепловычислителях приняты меры защиты от изменений программного обеспечения (ПО) и измерительных данных.

Исполняемый код программы, под управлением которой функционирует тепловычислитель, размещен в энергонезависимой FLASH-памяти и сохраняется в течение всего срока службы тепловычислителя, независимо от наличия внешнего источника питания.

В такой же устойчивой к обесточиванию FLASH-памяти размещены архивы, где хранятся результаты измерений и вычислений, сообщения о нештатных ситуациях и об изменениях настроечных параметров.

Настроечные параметры, определяющие режимы работы тепловычислителя, также хранятся в энергонезависимой FLASH-памяти; они могут быть изменены в процессе эксплуатации в силу требований, накладываемых технологий учета тепловой энергии на конкретном объекте. Защиту настроечных данных от непреднамеренных (случайных) изменений обеспечивает специальный пломбируемый переключатель, блокирующий ввод данных. При попытке изменения любого защищенного параметра на табло выводится информационное сообщение ЗАЩИТА!

В пользовательском и связанном интерфейсах тепловычислителей отсутствуют процедуры модификации ПО и накопленных архивов.

Контроль целостности ПО при эксплуатации осуществляется с помощью процедуры самоидентификации – подсчета контрольной суммы исполняемого кода по модулю 2^{16} . Идентификационные данные ПО содержатся в структуре справочного параметра с номером 099н00, отображаемого на табло в формате 099н00=СПТ961.XvYY-ZZZZ, где YY – номер версии ПО, ZZZZ – контрольная сумма.

Доступ внутрь корпуса тепловычислителя ограничен путем установки пломбы поверителя, как показано на рисунке 3.3. Эта пломба, несущая оттиск поверительного клейма, устанавливается после прохождения поверки.

3 Сведения о конструкции

Корпус тепловычислителя выполнен из пластмассы, не поддерживающей горение. Стыковочные швы корпуса снабжены уплотнителями, что обеспечивает высокую степень защиты от проникновения пыли и воды. Внутри корпуса установлена печатная плата, на которой размещены все электронные компоненты.

На рисунках 3.1 – 3.3 показано расположение органов взаимодействия с оператором, соединителей для подключения внешних цепей, маркировки, пломб изготовителя и поверителя, а также даны установочные размеры.

Тепловычислитель крепится на ровной вертикальной плоскости с помощью четырех винтов. Корпус навешивается на два винта, при этом их головки фиксируются в пазах петель, расположенных в верхних углах задней стенки, и прижимается двумя винтами через отверстия в нижних углах. Монтажный отсек закрывается крышкой, в которой установлены кабельные вводы, обеспечивающие механическое крепление кабелей внешних цепей. Подключение цепей выполняется с помощью штекеров, снабженных винтовыми зажимами для соединения с проводниками кабелей. Сами штекеры фиксируются в гнездах, установленных на печатной плате. Конструкция крышки монтажного отсека позволяет не производить полный демонтаж электрических соединений, когда необходимо временно снять тепловычислитель с эксплуатации – достаточно лишь расчленить штекерные соединители.

Переключатель защиты данных, установленный в состояние ON (движок находится в верхнем положении), обеспечивает защиту от несанкционированного изменения настроечных параметров – состояние прибора "защита включена". В нижнем положении движка данные доступны для изменения.

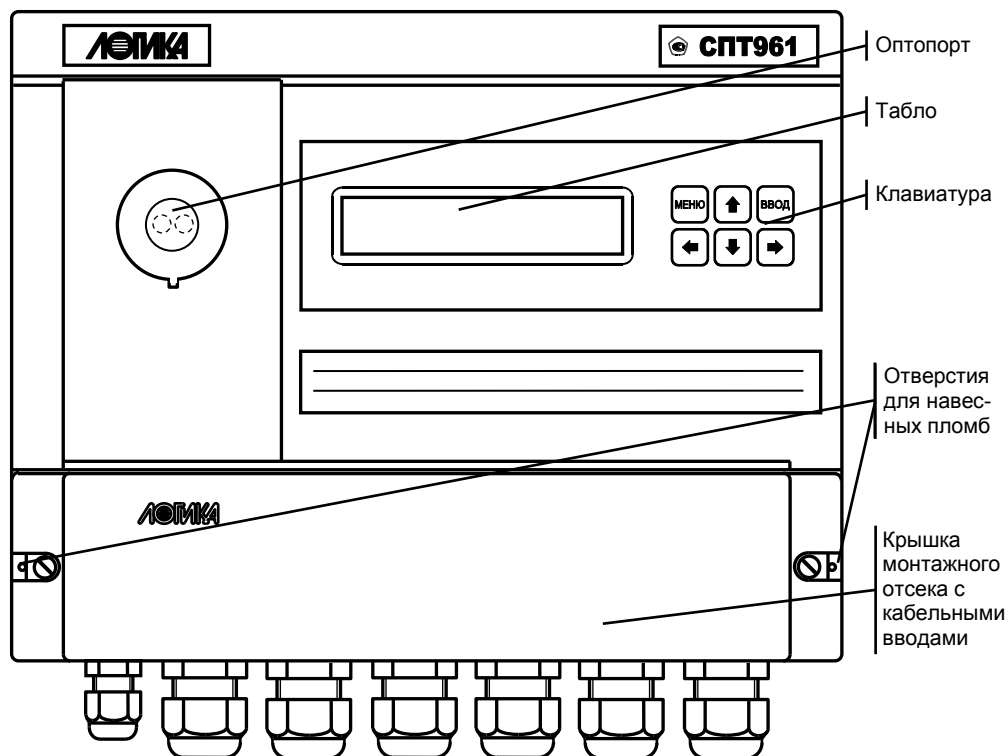


Рисунок 3.1 – Вид спереди

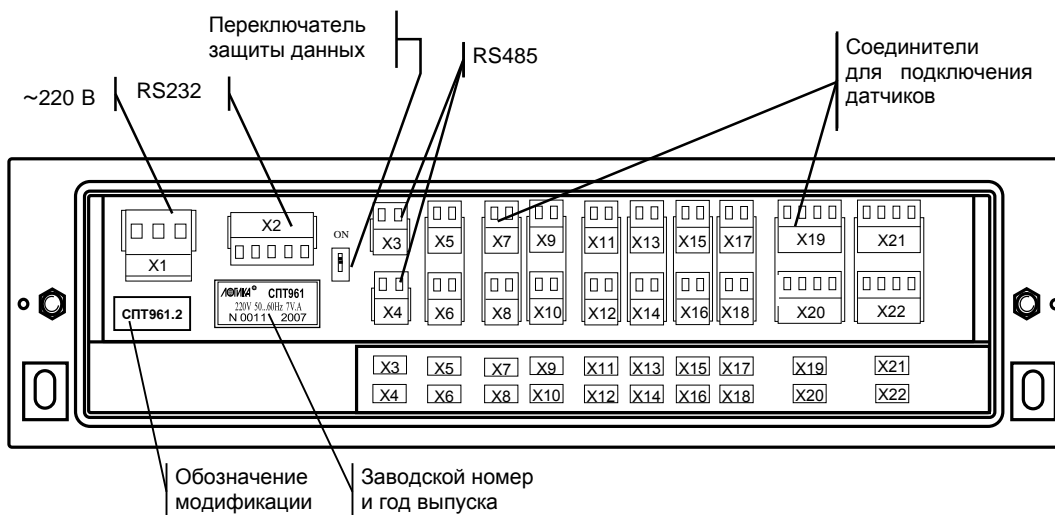


Рисунок 3.2 – Монтажный отсек (крышка снята)

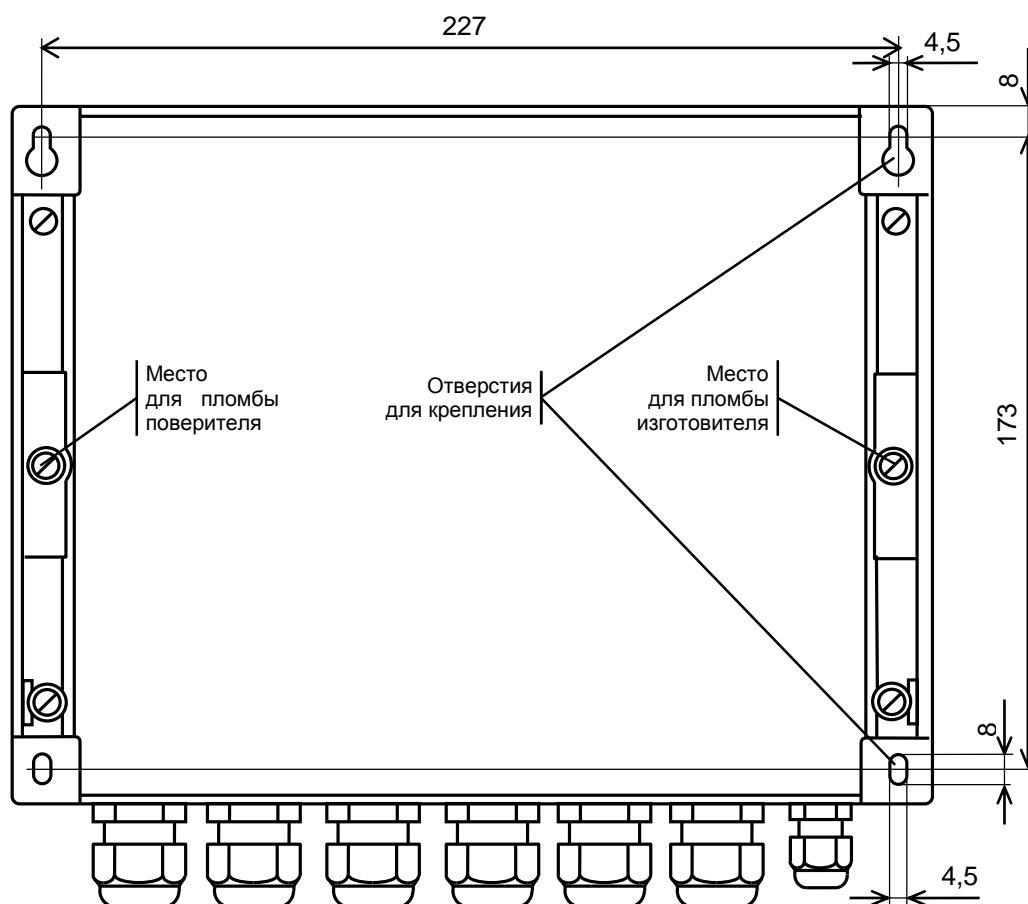


Рисунок 3.3 – Вид сзади

4 Настроечные и вычисляемые параметры

4.1 Структура параметров

Тепловычислитель является универсальным многофункциональным прибором и его настройка на конкретные условия применения осуществляется посредством ввода значений ряда настроечных параметров (базы данных), описывающих схему теплоснабжения и датчики параметров теплоносителя по каждому трубопроводу.

Все параметры подразделяются на "общесистемные", "по трубопроводу" и "по магистрали" (по потребителю). Некоторые параметры могут представлять собой структуры, то есть совокупность нескольких пронумерованных (индексированных) элементов, имеющих, в общем случае, разный физический или математический смысл, но объединенных по некоторому смысловому признаку. Например, параметр 027 "Задание режима работы прибора" включает элементы: "Алгоритм вычислений" и "Время интегрирования в технологическом режиме". Здесь первый элемент – безразмерная

величина, второй элемент имеет размерность времени. Если элементы структуры однородны, то можно говорить о массиве элементов. Нумерация элементов структур начинается с нуля.

Чтобы указать на простой общесистемный параметр достаточно задать его трехзначный номер. Например, номер 020 указывает на параметр "Календарная дата ввода прибора в эксплуатацию". Для параметров, описывающих датчики, нужно указать, к какому входу они подключены, или, по другому, нужно указать номер измерительного канала, например 034к01. Каждый параметр имеет не только номер, но и символьное обозначение, например, параметр 020 имеет обозначение Дтп. В символьных обозначениях используются русские, латинские и греческие буквы.

Чтобы указать на элемент структуры общесистемного параметра необходимо задать номер параметра и индекс элемента структуры или, для параметров, описывающих датчики, задать номер параметра, номер канала и индекс элемента структуры. Например, запись 022н01 указывает на элемент 01 ("Дата сезонного изменения времени") параметра 022 ("Корректор часов прибора"), а символ "н" (номер) служит разделителем. Далее, запись 034к01н01 указывает на элемент 01 ("Верхний предел диапазона измерений") параметра 034 ("Описание датчика с импульсным выходным сигналом") по измерительному каналу номер 01; здесь разделителями служат символы "к" и "н". Каждый элемент каждого параметра-структуры также имеет свое наименование и символьное обозначение; в рассмотренном выше примере для элемента 022н01 символьное обозначение будет Дсив.

Чтобы указать на параметр по трубопроводу, достаточно задать его трехзначный номер и номер трубопровода. Например, запись 101Г1 указывает на параметр 101 "Тип теплоносителя по трубопроводу" по трубопроводу номер 1. Параметр по трубопроводу или по потребителю может быть также структурой: например, запись 110Г2н00 указывает на элемент с номером 00 параметра 110 по трубопроводу 2. Запись типа 020, 101Г1 или 110Г2н00, однозначно идентифицирующая параметр или элемент параметра-структуры, называется адресом, или кодовым обозначением.

При работе с прибором используются обе формы идентификации параметра – по адресу и по символьному обозначению. Подробно об этом написано в разделе 6.

Все сказанное относительно классификации параметров, их номеров и символьных обозначений относится и к настроечным, и измеряемым и вычисляемым параметрам. Отличие в том, что значения измеряемых и вычисляемых параметров доступны только для вывода и не могут быть изменены оператором.

Параметры могут быть объединены в списки, например список параметров для контроля нулей датчиков СкД. Каждый список представляет собой массив, содержащий адреса параметров или элементов параметров-структур. Каждый список имеет свой номер и символьное обозначение, например, 045 и Sp1 соответственно.

Объединение в списки облегчает доступ к группе параметров и делает более удобными процедуры ввода-вывода данных. Об этом подробно написано в 4.4.

4.2 Ввод настроечных параметров

Рекомендуется следующий порядок ввода параметров: сначала вводят значения общесистемных параметров, включая описания датчиков, затем – параметров по трубопроводам, после чего – значения параметров по потребителям (магистральям).

Значение параметра 031, указывающего какие трубопроводы и магистрали обслуживаются, должно быть введено до ввода значений любых параметров по трубопроводам и магистралям. Ввод значения параметра 301п*, перечисляющего входящие в магистраль трубопроводы и задающего алгоритм вычисления энергии, возможен только после ввода значений параметров по входящим в магистраль трубопроводам.

Эти обязательные требования контролируются прибором: например, попытка ввести значения параметров по трубопроводу, не описанному в параметре 031, блокируется. Кроме того, и среди общесистемных параметров, и среди параметров по трубопроводам и магистралям (см. ниже полный список параметров) выделены те, ввод значений которых обязателен и есть те, которым значения уже присвоены по умолчанию и без необходимости их можно не изменять.

В процессе настройки прибора значения всех параметров можно изменять многократно с учетом указанного выше порядка. При этом дополнительно нужно обратить внимание на следующее: для датчиков давления и перепада давления единицы измерения физических величин могут быть заданы либо в системе СИ (МПа и кПа), либо в практической ($\text{кг}/\text{см}^2$ и $\text{кг}/\text{м}^2$), поэтому, при изменении системы единиц, задаваемой параметром 030н00, нужно пересчитать и ввести заново значения всех параметров, описывающих соответствующие датчики. Далее, по мере ввода значений настроечных параметров прибор начинает анализировать состояние входных цепей, а также описание трубопроводов и магистралей и, возможно, формировать сообщения о нештатных ситуациях (см. таблицу 8.1), связанных либо с тем, что входные сигналы выходят за пределы указанных диапазонов, либо с неправильным или неполным описанием датчиков или параметров трубопроводов и магистралей. До окончания ввода настроечных параметров не следует обращать внимания на формируемые сообщения о нештатных ситуациях. По окончании ввода базы данных следует проанализировать существующие на этот момент времени нештатные ситуации: среди них не должно быть таких, которые свидетельствовали бы о неправильном назначении датчиков или неправильном описании параметров трубопроводов. Сообщения о других нештатных ситуациях должны сняться при реальном вводе в эксплуатацию, поскольку предполагается, что в этом случае значения измеряемых параметров должны соответствовать описаниям датчиков. Если какие-то сообщения о нештатных ситуациях сохранились и после ввода в эксплуатацию, то нужно вновь проверить базу данных и, при необходимости, откорректировать ее, а при отсутствии ошибок в базе данных следует проверить правильность подключения датчиков и их исправность.

Введенная база данных сохраняется в электрически программируемой части памяти прибора (флэш-память). То есть, база данных сохраняется при обесточивании прибора и автоматически восстанавливается после проверки, если ее не сбросить принудительно. Запись во флэш-память производится не синхронно с процессом передачи значения параметра в прибор, а с задержкой порядка 30 секунд, поэтому, если прибор неожиданно оказался обесточенным, следует проверить, сохранились ли значения последних введенных параметров.

Основной ввод базы данных рекомендуется производить с помощью компьютера, используя поставляемое вместе с прибором программное обеспечение. При отсутствии компьютера, а также при корректировке базы данных непосредственно на узле учета можно воспользоваться клавиатурой и табло прибора.

Программное обеспечение ввода данных с помощью компьютера является самодокументированным. Процедуры ввода данных с клавиатуры описаны в разделе 6. База данных может быть выведена для просмотра на табло прибора в любое время.

Значения параметров базы данных, как правило, нельзя изменять в процессе работы прибора (при включенном переключателе защиты данных), но некоторые настроечные параметры, так называемые оперативные, могут быть изменены и в процессе эксплуатации тепловычислителя. Для этого соответствующие параметры должны быть включены в список Sp1, дополнительно они могут быть защищены паролем (см. описание параметра 045).

4.3 Настроечные параметры

4.3.1 Описание внешнего оборудования и датчиков

Здесь и далее описания приводятся в табличном виде следующего формата:

| Номер и имя параметра | Единицы измерения | Диапазон и формат данных | Наименование параметра |
|-----------------------|-------------------|--------------------------|------------------------|
| Описание параметра | | | |

| 003 Спцфк1 | б/р | $p_1e_1s_1l_1r_1aa_1hh_1v_1$ | Спецификация-1 внешнего оборудования |
|------------------------------------------------------------------------------------------------------------------------------------------------------------------------------------------------------------------------------------------------------------------------------------------------------------------------------------------------------------------------------------------------------------------------------------------------------------------------------------------------------------------------------------------------------------------------------------------------------------------------------------------------------------------------------------------------------------------------------------------------------------------------------------------------------------------------------------------------------------------------------------------------------------------------------------------------------------------------------------------------------------------------------------------------------------------------------------------------------------------------------------------------------------------------------------------------------------------------------------------------------------------------------------------------------------------------------------------------------------------------------------------------------------------------------------------------------------------------------------------------------------------------------------------------------------------------------------------------------------------------------------------------------------------------------------------------------------------------------------------------------------------------------------------------------------------------------------------------------------------------------------------------------------------------------------------------------------------------------------------------------------------------------------------------------------------------------------------------------------------------------------------------------------------------------------------------------------------------------------------------------------------------------------------------------------------------------------------------------------------------------|-----|------------------------------|--------------------------------------|
| <p>Параметр указывает тип оборудования, подключенного по интерфейсу RS232C и скорость обмена, а также скорость и тип протокола обмена по первому интерфейсу RS485. Значение параметра представляет собой строку из 10 символов, при этом:</p> <p>p_1 – указывает тип протокола который применяется при обмене по первому интерфейсу RS485; $p_1=1$ – применяется магистральный протокол с маркерным доступом, $p_1=2$ - применяется магистральный протокол в режиме обмена "ведущий - ведомый ";</p> <p>e_1 – описывает оборудование, подключенное к RS232C: если $e=0$ –подключен компьютер, $e_1=1$- модем, $e_1=2$ – принтер, $e_1=3$ – радиомодем, $e_1=4$ - GSM – модем с применением стандарта GPRS);</p> <p>s_1 – задает скорость обмена по RS232C, скорость выбирается из ряда 300, 600, 1200, 2400, 4800, 9600, 19200, 38400, 57600, 115200 бод, при этом $s_1=0$ соответствует скорость 300 бод, ... $s_1=9$ – 115200 бод;</p> <p>l_1 – указывает на способ управления потоком данных на интерфейсе RS232C посредством цепей RTS, CTS; $l_1=0$ – управление не осуществляется, $l_1=1$ – однонаправленное управление: возможен запрет на передачу данных со стороны прибора внешнему оборудованию (применяется при работе с принтером), $l_1=2$ – двунаправленное управление: возможен запрет на передачу и на прием данных (применяется при работе с модемом, в т.ч. с GSM-модемом), $l_1=3$ – однонаправленное управление (применяется при полудуплексном обмене с радиомодемами, когда сигнал наличия встречной несущей DCD подключается к цепи прибора CTS);</p> <p>r_1 – указывает на наличие магистрального принтера, подключенного через адаптер АПС43 к первому интерфейсу RS485, $r_1=1$ – есть принтер, $r_1=0$ – нет принтера;</p> <p>aa_1 – магистральный адрес прибора, $aa_1=00...29$;</p> <p>hh_1 - старший магистральный адрес, $hh_1=00...29$; $hh_1 \geq aa_1$;</p> <p>v_1 – скорость обмена на магистрали; $v_1=1$-600 бод, ..., $v_1=9$-115200 бод.</p> <p>Значение параметра по умолчанию 1050100002.</p> | | | |

| | | | |
|----------------------------------------------------------------------------------------------------------------------------------------------------------------------------------------------------------------------------------------------------------------------------------------------------------------------------------------------------------------------------------------------------------------------------------------------------------------------------------------------------------------------------------------------------------------------------------------------------------------------------------------------------------------------------------------------------------------------------------------------------------------------------------------------------------------------------------------------------------------------------------------------------------------------------------------------------------------------------------------------------------------------------------------------------------------------------------------------------------------------------------------------------------|----------|------------------------------|---------------------------------------------------------------------------------------|
| 004 Спцфк2 | б/р | $p_2e_2s_2l_2r_2aa_2hh_2v_2$ | Спецификация-2 внешнего оборудования |
| <p>Параметр относится к модели тепловычислителя 961.2 и задает протокол и скорость обмена по второму интерфейсу RS485. Формат параметра 004 совпадает с форматом параметра 003, при этом:</p> <p>p_2 – указывает тип протокола, который применяется при обмене по второму интерфейсу RS485; $p_2=1$ – применяется магистральный протокол с маркерным доступом, $p_2=2$ - применяется магистральный протокол в режиме обмена "ведущий – ведомый";</p> <p>e_2, s_2, l_2 – значения этих параметров должны совпадать со значениями e_1, s_1, l_1 из параметра 003; $r_2=0$; aa_2 – магистральный адрес прибора, $aa_2=00\dots29$; внимание: значение адреса на второй магистрали не должно совпадать с адресом на первой: $aa_2 \neq aa_1$</p> <p>hh_2 - старший магистральный адрес, $hh_2=00\dots29$; $hh_2 \geq aa_2$;</p> <p>v_2 – скорость обмена на магистрали; $v_2=1$ – 600 бод, ..., $v_2=9$ – 115200 бод.</p> <p>Значение параметра по умолчанию 1050029299.</p> | | | |
| 005 IGSM | б/р | Строка длиной до 50 символов | Список команд для обеспечения передачи данных GSM-модемом по технологии GPRS |
| <p>005н00...005н15</p> <p>Параметр представляет собой массив из 16 элементов. Каждый элемент – строка длиной до 50 символов. Значения элементов массива установлены по умолчанию применительно к работе с модемом Sony Ericsson моделей GM29, GR47. Значения элементов массива для некоторых других модемов приведены в "Ответах на часто задаваемые вопросы" на сайте фирмы и могут быть введены с помощью программы DataBase</p> | | | |
| 006 Рид | б/р | Строка длиной до 13 символов | Идентификатор прибора для радиообмена |
| <p>Параметр используется для однозначной идентификации прибора при обмене информацией с ним по радиоканалу.</p> | | | |
| 007 SGSM | б/р | Строка длиной до 50 символов | Список команд для обеспечения сбора статистики о работе GSM-модема по технологии GPRS |
| <p>007н00...007н15</p> <p>Параметр представляет собой массив из 16 элементов. Каждый элемент – строка длиной до 50 символов. Значения элементов массива установлены по умолчанию применительно к работе с модемом Sony Ericsson моделей GM29, GR47. Значения элементов массива для некоторых других модемов приведены в "Ответах на часто задаваемые вопросы" на сайте фирмы.</p> | | | |
| 009 ВрмН | чч:мм:сс | 00-00-00 23-59-59 | Начало временного интервала, когда разрешается ответ прибора на телефонный вызов |
| <p>По умолчанию значение параметра 00-00-00</p> | | | |

| | | | |
|-----------------------------------------------------------------------------------------------------------------------------------------------------------------------------------------------------------------------------------------------------------------------------------------------------------------------------------------------------------------------------------------------------------------------------------------------------------------------------------------------------------------------------------------------------------------------------------------------------------------------------------------------------------------------------------------------------------------------------------------------|---------------|----------------------|---------------------------------------------------------------------------------|
| 010 ВрмК | чч:мм:сс | 00-00-00 23-59-59 | Конец временного интервала, когда разрешается ответ прибора на телефонный вызов |
| Значения параметров 009 и 010 в совокупности определяют тот интервал времени в течение суток, когда прибор будет отвечать на телефонный вызов. Если параметр 010 меньше 009, то интервал начинается в одних сутках, а заканчивается в следующих. Если длительность интервала меньше минуты, то прибор отвечает в любое время суток, отсчитав такое количество вызывных звонков, какова разность в секундах значений параметров 010 и 009. По умолчанию отвечает на первый же гудок. | | | |
| 032 | – | – | Описание датчиков с токовым выходным сигналом |
| Параметр представляет собой структуру, включающую девять элементов. Всего может быть описано шестнадцать датчиков, из которых восемь непосредственно подключаются к прибору, а еще восемь (они также описываются в настройках) могут быть подключены к тепловычислителю модели 961.2 через адаптеры-расширители АДС97. (Любой вход прибора может быть настроен на обработку дискретного сигнала, изменение уровня которого относительно порогового, соответствует какому-либо событию. Для такого сигнала, из всех нижеперечисленных параметров, имеет смысл только 032к*н05, который задает пороговый уровень). Соответствие номеров измерительных каналов (к*=к1...к8) и контактов разъемов для подключения датчиков задается таблицей 7.2. | | | |
| 032к*н00 ІВКЛк* | б/р | 0, 010...082 | Признак подключения датчика и тип датчика. |
| Первые две цифры слева означают: 01 - датчик перепада давления с линейной характеристикой; 02 - датчик перепада давления с корневой характеристикой; 03 – датчик абсолютного давления; 04 – датчик избыточного давления; 05 – датчик температуры; 06 – датчик объемного расхода; 07 – датчик массового расхода; 08 – датчик события. Третья цифра определяет сигнал датчика: 0 - токовый 0-5мА; 1 - токовый 0-20 мА; 2 – токовый 4-20 мА. Значение параметра по умолчанию равно 0: датчик отсутствует. | | | |
| 032к*н01 ІВНк* | Опр. датчиком | Опр. датчиком | Верхний предел диапазона измерений |
| Из паспорта на датчик | | | |
| 032к*н02 ІННк* | Опр. датчиком | Опр. датчиком | Нижний предел диапазона измерений |
| Для датчиков расхода, давления и перепада давления значение параметра установлено по умолчанию равным нулю и не может быть изменено | | | |
| 032к*н03 ІВМк* | % | 0...5 | Заход за верхний предел измерений |
| Значение параметра задается в процентах от диапазона измерений. Значение по умолчанию – 1 %. | | | |

| | | | |
|----------------------------------------------------------------------------------------------------------------------------------------------------------------------------------------------------------------------------------------------------------------------------------------------------------------------------------------------------------------------------------------------------------------------------------------------------------------------------------------------------------|----------------------------|---------------|----------------------------------------------------------------------------------------------------------------------------------------|
| 032к*н04 ИНМк* | % | 0...5 | Заход за нижний предел измерений |
| Значение параметра задается в процентах от диапазона измерений. Значение по умолчанию – 1 %. | | | |
| 032к*н05 ЮТСк* | Опр. дат- чиком | Опр. датчиком | Уставка на отсечку "самохода" по сигналу дат- чика перепада давления или расхода или порого- вый уровень сигнала датчика события |
| Если значение измеряемого параметра меньше значения уставки, но не выходит за пределы изме- рений, считается, что трубопровод перекрыт, и этом случае при вычислении массы и объема ис- пользуется нулевое значение расхода. Уставку на отсечку "самохода" рекомендуется устанавли- вать равной двум-трем пределам погрешности датчика. Превышение порогового уровня сигнала датчика события соответствует факту события. Значение по умолчанию – 0. | | | |
| 032к*н06 ИСМк* | Опр. дат- чиком | Опр. датчиком | Смещение нуля датчика |
| Из паспорта или свидетельства о поверке датчика. Значение параметра может быть определено автоматически в режиме "контроля нуля" (см. раздел 5.6); при этом контролируется, чтобы сме- щения нуля не превышало ± 3 % от диапазона измерений. Значение по умолчанию – 0. | | | |
| 032к*н07 ИКРк* | б/р | 0,97...1,03 | Поправка на крутизну характеристики датчика |
| Значение параметра может быть определено автоматически в режиме "контроля диапазона" (см. раздел 5.6); при этом контролируется, чтобы значение поправки не выходило за пределы диапа- зона 0,97...1,03. Значение по умолчанию – 1. | | | |
| 032к*н08 ИСТЛБк* | Мпа кгс/см ² | Опр. датчиком | Поправка на высоту столба разделительной жид- кости в импульсной трубке датчика давления. |
| Поправка вводится со знаком плюс, если датчик давления размещен выше трубопровода и со зна- ком минус, если ниже. Значение по умолчанию – 0. | | | |
| 032к*н09 ЮПРк* | Опр. дат- чиком | Опр. датчиком | Опорное значение для контроля диапазона датчиков. |
| Значение параметра задается для режима "контроля диапазона" датчиков (см. раздел 5.6). Еди- ницы измерений соответствуют единицам измерений контролируемого параметра. Значение по умолчанию – 0. | | | |
| 033 | – | – | Описание датчиков с выходным сигналом сопро- тивления |
| Параметр представляет собой структуру, включающую пять элементов. Всего может быть опи- сано двенадцать датчиков (термометров сопротивления), из которых четыре непосредственно под- ключаются к прибору, а еще восемь (они также описываются в настройках) могут быть подклю- чены к тепловычислителю модели 961.2 через адаптеры-расширители АДС97. Соответствие номе- ров измерительных каналов ($k^*=k1...k4$) и контактов разъемов для подключения датчиков задается таблицей 7.3. | | | |

| | | | |
|------------------------------------------------------------------------------------------------------------------------------------------------------------------------------------------------------------------------------------------------------------------------------------------------------------------------------------------------------------------------------------------------------------------------------------------------------------------------------------------------------------------------------------------------------------------------------------------------------------------|-----|-------------|-------------------------------------------------------------------|
| 033к*н00 РВКЛк* | б/р | 0, 023..064 | Признак подключения датчика и тип датчика. |
| <p>023 – Pt100 по ГОСТ Р 8.625-2006 или ГОСТ 6651-2009; 024 – Pt50 по ГОСТ Р 8.625-2006 или ГОСТ 6651-2009; 033 – 100П по ГОСТ 6651-94; 034 – 50П по ГОСТ 6651-94; 043 – 100П по ГОСТ Р 8.625-2006 или ГОСТ 6651-2009; 044 – 50П по ГОСТ Р 8.625-2006 или ГОСТ 6651-2009; 053 – 100М по ГОСТ 6651-94; 054 – 50М по ГОСТ 6651-94; 063 – 100М по ГОСТ Р 8.625-2006 или ГОСТ 6651-2009; 064 – 50М по ГОСТ Р 8.625-2006 или ГОСТ 6651-2009. Значение по умолчанию равно 0: датчик отсутствует.</p> | | | |
| 033к*н01 РВНк* | °С | -50...600 | Верхний предел диапазона измерений |
| <p>Значение параметра задается в зависимости от типа термометра в диапазоне: -50...600 °С – для Pt50, 50П; -50...350 °С – для Pt100, 100П; -50...200 °С – для 100М, 50М. Значение по умолчанию – верхний предел соответствующего диапазона.</p> | | | |
| 033к*н02 РННк* | °С | -50...100 | Нижний предел диапазона измерений |
| <p>Значение по умолчанию – 0.</p> | | | |
| 033к*н03 РВМк* | % | 0...5 | Заход за верхний предел измерений |
| <p>Значение параметра задается в процентах от диапазона измерений. Значение по умолчанию – 1 %.</p> | | | |
| 033к*н04 РНМк* | % | 0...5 | Заход за нижний предел измерений |
| <p>Значение параметра задается в процентах от диапазона измерений. Значение по умолчанию – 1 %.</p> | | | |
| 034 | – | – | Описание датчиков с частотным и числоимпульсным выходным сигналом |
| <p>Параметр представляет собой структуру, включающую десять элементов. Всего может быть описано двенадцать датчиков, из которых четыре непосредственно подключаются к прибору, а еще восемь (они также описываются в настройках) могут быть подключены к тепловычислителю модели 961.2 через адаптеры-расширители АДС97. (Любой вход прибора может быть настроен на обработку дискретного сигнала, соответствующего какому-либо событию; параметры такого сигнала не задаются). Соответствие номеров измерительных каналов (к*=к1...к8) и контактов разъемов для подключения датчиков задается таблицей 7.4.</p> | | | |

| | | | |
|---------------------------------------------------------------------------------------------------------------------------------------------------------------------------------------------------------------------------------------------------------------------------------------------------------------------------------------------------------------------------------------------------------------------------------------------------------------------------------------------------------------------------------------------------------------------------------------------------------------------------------------------------------------------------------------------------------------------|--------------------|---------------------|-----------------------------------------------------------|
| 034к*н00 ФВКЛк* | б/р | 0, 010...051 | Признак наличия датчика и его выходной сигнал |
| <p>Первые две цифры слева означают:</p> <ul style="list-style-type: none"> 01 – датчик объема с числоимпульсным выходным сигналом; 02 – датчик массы с числоимпульсным выходным сигналом; 03 – датчик объемного расхода с частотным выходным сигналом; 04 – датчик массового расхода с частотным выходным сигналом; 05 – датчик события. <p>Третья слева цифра определяет способ обработки сигнала датчика:</p> <ul style="list-style-type: none"> 0 – без фильтрации (полоса пропускания более 5000 Гц); 1 – с фильтрацией высокочастотных помех (полоса пропускания 100 Гц). <p>Значение по умолчанию равно 0: датчик отсутствует.</p> | | | |
| 034к*н01 ФВНк* | Опр. дат- чиком | Опр. датчиком | Верхний предел диапазона измерений |
| Из паспорта на датчик. | | | |
| 034к*н02 ФННк* | Опр. дат- чиком | Опр. датчиком | Нижний предел диапазона измерений |
| Из паспорта на датчик с частотным выходным сигналом. Для датчиков с числоимпульсным выходным сигналом значение параметра определено по умолчанию Равным нулю и не может быть изменено. Значение по умолчанию – 0. | | | |
| 034к*н03 ФВМк* | % | 0...5 | Заход за верхний предел измерений |
| Значение параметра задается в процентах от диапазона измерений. Значение по умолчанию – 1 %. | | | |
| 034к*н04 ФНМк* | % | 0...5 | Заход за нижний предел измерений |
| Значение параметра задается в процентах от диапазона измерений. Значение по умолчанию – 1 %. | | | |
| 034к*н05 ФОТск* | Опр. дат- чиком | Опр. датчиком | Уставка на отсечку "самохода" по сигналу датчика |
| Если значение расхода меньше значения уставки, но не выходит за пределы измерений, считается, что трубопровод перекрыт, и в этом случае при вычислении массы и объема используется нулевое значение расхода. Уставку на отсечку "самохода" рекомендуется устанавливать равной двум-трем пределам погрешности датчика. Значение по умолчанию – 0. | | | |
| 034к*н06 ФfВНк* | Гц | 0...5000 | Верхний предел частоты входного сигнала |
| Из паспорта на датчик. Для датчиков с числоимпульсным выходным сигналом значение параметра рассчитывается по формуле $F_v = Q/q \cdot 3600$ или $F_v = G/g \cdot 3600$. | | | |
| 034к*н07 ФfНМк* | Гц | 0...5000 | Нижний предел частоты входного сигнала |
| Из паспорта на датчик. Для датчиков с числоимпульсным выходным сигналом значение параметра установлено по умолчанию равным нулю и не может быть изменено. | | | |
| 034к*н08 ФКик* | м ³ , т | 0...10 ⁵ | Цена импульса датчика с числоимпульсным выходным сигналом |
| Только для датчиков с числоимпульсным выходным сигналом. Из паспорта на датчик. | | | |

| | | | |
|-----------------------------------------------------------------------------------------------------------------------------------------------------------------------------------------------------------------------------------------------------------------------------------------|--------------------|------------------------|------------------------------------------------------------------------|
| 034к*н09 ФПкЗН | м ³ , т | 00000.000 000000000 | Начальные показания датчика объема с числоимпульсным выходным сигналом |
| Только для датчиков с числоимпульсным выходным сигналом. Вводятся начальные показания датчика в формате показаний его счетного механизма, включая ведущие нули. При отсутствии счетного механизма значение параметра вводится в произвольном формате. Значение по умолчанию – 00000.000 | | | |
| 038 | – | – | Назначение адресов адаптеров-расширителей |
| По второму интерфейсу RS485 могут быть подключены два адаптера-расширителя АДС97, а также другие устройства, например, адаптеры регуляторов теплоснабжения. Параметр представляет собой структуру, включающую до 9 элементов. | | | |
| 038н00 Ка | б/р | 0 ... 8 | Количество адаптеров |
| Значение по умолчанию равно 0. | | | |
| 038н01 Адр1... ...038н08 Адр8 | б/р | 0...29 | Адрес первого адаптера ... Адрес восьмого адаптера |
| Адреса адаптеров должны быть уникальными и несовпадающими с адресом прибора. | | | |

4.3.2 Общесистемные настроечные параметры

| | | | |
|---------------------------------------------------------------------------------------------------------------------------------------------------------------------------------------------------------------------------------------------------------------------------------------------------------------------------------------------------------------------------------------------------------------------------------------------------------------------------------------------------------------------------------------------------------------------------------------------------------------------------------------------------------------------------------------------------------------------------------------------------------------------------------------------|-----|---------------------------------------------|----------------------------------------------|
| 008 Устр | б/р | Строка до 13 символов | Номер прибора |
| Применяется для идентификации прибора в системах сбора данных. Номер прибора используется при печати квитанций. Значение параметра вводится при выпуске из производства. | | | |
| 011 Нквит | б/р | 0...65535 | Начальный номер квитанции для регистрации |
| Если предусмотрена печать данных на принтер, то необходимо ввести начальный номер квитанции, с которого начнется печать квитанций. По умолчанию значение параметра равно 0. | | | |
| 012 Сигн | б/р | 0; 1; 041; 13101...140EE; 3111...314E | Настройка сигнализации о нештатных ситуациях |
| Прибор может формировать выходной сигнал, свидетельствующий о возникновении события, которое трактуется как нештатная ситуация (НС). Данный параметр позволяет настраивать прибор так, чтобы сигнал формировался только при наличии вполне определенных НС. Значение параметра представляет собой строку длиной до 5 символов. Строка со значением 0 означает, что все НС игнорируются и выходной сигнал не формируется, со значением 1 – что любая НС вызывает формирование выходного сигнала. Строка из 3 символов вида 041...044 назначает формирование выходного сигнала только в тех случаях, когда конкретный измеряемый параметр по системному каналу вышел за заданную уставку (номер контролируемого параметра и значение уставки задаются соответственно, параметрами 041...044). | | | |

Строка из 4 символов вида 311X...314X назначает формирование выходного сигнала только в тех случаях, когда конкретный измеряемый параметр по потребителю "X" вышел за заданную уставку (номер контролируемого параметра и значение уставки задаются соответственно, параметрами 311...314, X=1...6, E). Строка из пяти символов вида 131YY...140YY назначает формирование выходного сигнала только в тех случаях, когда конкретный измеряемый параметр по трубопроводу "YY" вышел за заданную уставку (номер контролируемого параметра и значение уставки задаются соответственно, параметрами 131...140, YY=01...12, EE). Если X=E (или YY=EE), то формирование сигнала будет происходить при появлении соответствующей НС по любому потребителю (трубопроводу). По умолчанию значение параметра равно 0.

| | | | |
|-----------------------------------------------------------------------------------------------------------------------------------------------------------------------------------------------------------------------------------------------------------------------------------------------------------------------------------------------------------------------------------------------------------------------------------------------------------------------------------------------------------------------------------------------------------------------------------------------------------------------------------------------------------------------------------------------------------------------------------------------------------------------------------------------------------------------------------------------------------------------------------------------------------------------------------------------------------------------------------------------------------------------------------------------------------------------------------------------------------------------------------------------------------------------------------------------------------------------------------------------------------------------------------------------------------------------------------------------------------------------------------------------------|-----|---------------------------------------|----------------------------------------------------|
| 013 НСкод | б/р | Строка длиной 1, 6 или 12 символов | Настройка диагностики прибора |
| 013н00...013н99 | | | |
| <p>Параметр представляет собой массив, содержащий 100 элементов. Некоторые элементы массива не используются (зарезервированы).</p> <p>Элементы массива связаны со списком возможных диагностических сообщений (см. табл. 8.1), которые может формировать прибор по результатам контроля собственного состояния, состояния датчиков и параметров потока измеряемой среды. Если некоторому возможному сообщению сопоставлен 0 в соответствующем элементе параметра 013, то это сообщение никогда не формируется, если 1 – то сообщение формируется при наступлении контролируемого события. Изменяя значения элементов массива, можно управлять возможностью формирования тех или иных сообщений. Значением того или иного элемента является строка из 1 символа - управление общесистемными сообщениями, из 6 символов - управление сообщениями по магистралям, из 12 символов - управление сообщениями по трубопроводам. Символами в строке могут быть только 0 и 1. Например, элемент 013н62 управляет формированием сообщения о том, что расход по трубопроводу стал меньше отсечки самохода. Это сообщение (013н62=000000000000) по умолчанию не формируется, но при необходимости его можно включить, например, по второму трубопроводу: 013н62=0100000000. Значения по умолчанию элементов массива 013 приведены в таблице 8.1.</p> | | | |
| 015 ПечНС | б/р | 0000000000 1033110015 | Управление печатью отчетов и архивированием данных |
| <p>Первая цифра определяет вывод на печать сообщений о нештатных ситуациях (НС, см. параметр 013), вторая зарезервирована, третья и четвертая задают периодичность печати отчетов по трубопроводам и по потребителям.</p> <p>Если первая цифра равна 0, то печать сообщений о НС не производится, если равна 1, то печать производится по факту возникновения (исчезновения) НС.</p> <p>Если третья и/или четвертая цифра равна 0 - не печатаются отчеты по трубопроводам и/или потребителям; если равна 1, то производится печать отчетов по соответствующему трубопроводу или потребителю за каждые расчетные сутки, 2 - производится печать отчетов за каждый расчетный месяц, 3 - производится печать и за каждые расчетные сутки и за каждый расчетный месяц.</p> <p>Если пятая цифра равна 1, то учетные данные записываются в архив с признаком "получены при наличии нештатной ситуации" (данные помечаются символом *) при условии, что одна или несколько нештатных ситуаций возникали в течение соответствующего часа; если пятая цифра равна 0, то при записи в архив данные символом * не маркируются. Шестая цифра управляет подачей бумаги: 1 – печать с переводом страниц, 0 - печать на рулонную бумагу без перевода страниц. Цифра 7 зарезервирована и равна 0. Цифры 9 и 10 цифры определяют скорость реакции прибора на возникновение НС. Значение по умолчанию 0000000010.</p> | | | |

| | | | |
|----------------------------------------------------------------------------------------------------------------------------------------------------------------------------------------------------------------------------------------------------------------------------------------------------------------------------------------------------------------------------------------------------------------------------------------------------------------------------------------------------------------------------------|----------|----------------------|-------------------------------------------------------------|
| 020 Дтп | дд-мм-гг | 01-01-00 31-12-99 | Дата ввода прибора в эксплуатацию |
| Ввод значения параметра обязателен. | | | |
| 021 Врп | чч:мм;сс | 00-00-00 23-59-59 | Время ввода прибора в эксплуатацию. |
| Ввод значения параметра обязателен. | | | |
| 022 | – | – | Коррекция часов прибора |
| Параметр представляет собой структуру, включающую 4 элемента. | | | |
| 022н00 Коррект | с | -59 ... 59 | Коррекция текущего времени |
| Если часы прибора спешат, то задается отрицательное значение параметра, при отставании часов - положительное. Коррекция часов прибора производится один раз в сутки в момент ввода значения параметра. Значение параметра обнуляется после проведения коррекции. По умолчанию значение параметра равно 0. | | | |
| 022н01 Дсив | дд-мм-гг | 01-01-00 31-12-99 | Дата сезонного изменения времени |
| Значение параметра задает дату, когда нужно перевести часы на 1 час вперед или на один час назад, например, 25-03-07. Значение параметра должно быть введено заранее или в день перехода на новое время. Сезонное изменение времени может происходить автоматически в последнее воскресенье марта и в последнее воскресенье октября. Для инициализации процедуры автоматического сезонного изменения времени нужно ввести значение параметра 022н01 для указания даты первого изменения времени. Значение по умолчанию 01-01-00. | | | |
| 022н02 Чпрв | ч | 00...23 | Час суток, когда производится сезонное изменение времени |
| Значение параметра вводится при ручной корректировке времени и для инициализации процедуры автоматического изменения сезонного времени. Например, значение параметра равно 02, если переход осуществляется в 2 часа ночи. Значение параметра должно быть введено до момента перехода на новое время. Значение по умолчанию равно 02. | | | |
| 022н03 Првд | ч | -1; 1 | Признак перевода часов вперед или назад |
| Значение параметра вводится при ручной корректировке времени и для инициализации процедуры автоматического изменения сезонного времени. Значение параметра равно 1, если часы должны переводиться вперед на час (переход на летнее время) и значение параметра равно -1, если часы должны переводиться назад на час (переход на зимнее время). Значение по умолчанию – 0 (часы не переводятся). | | | |
| 023 tmin | с | 0...600 | Минимальное регистрируемое время отсутствия электропитания. |
| Время перерыва питания не фиксируется, если его продолжительность меньше значения данного параметра. По умолчанию значение параметра равно 10 с. | | | |

| | | | |
|----------------------------------------------------------------------------------------------------------------------------------------------------------------------------------------------------------------------------------------------------------------------------------------------------------------------------------------------------------------------------------------------------------------------------------------------------------------------------------------------------------------------------------------------------------------------------------------------------------------------------------------|----------------------|--------------|-----------------------------------------------------|
| 024 Рчас | ч | 00...23 | Расчетный час для формирования архивов за сутки |
| Задается по согласованию между поставщиком и потребителем. В расчетный час происходит также автоматическая печать отчетов, если она задана. По умолчанию значение параметра равно 00. | | | |
| 025 Рдень | д | 1...28 | Расчетный день для формирования архивов за месяц |
| Задается по согласованию между поставщиком и потребителем. В расчетные час и сутки происходит также автоматическая печать отчетов за месяц, если она задана. По умолчанию значение параметра равно 1. | | | |
| 030 | – | – | Единицы измерения и дискретность показаний |
| Параметр представляет собой структуру из трех элементов. | | | |
| 030н00 ЕдИзм | б/р | 00, 12 | Система единиц измерения, применяемая в приборе |
| Значение параметра представляет собой строку из двух цифр. Первая слева цифра: 0 – для измерения давления и/или перепада давления применяются производные единиц системы СИ (МПа, кПа); 1 – для измерения давления и/или перепада давления применяются производные практической системы единиц (кгс/см ² , кгс/м ²). Вторая слева цифра: 0 – тепловая энергия измеряется в ГДж, тепловая мощность – в ГДж/ч; 1 – тепловая энергия измеряется в Гкал, тепловая мощность – в Гкал/ч; 2 – тепловая энергия измеряется в МВт·ч, тепловая мощность – в МВт. Значение по умолчанию равно 00. | | | |
| 030н01 qM | т | 0,000001...1 | Дискретность показаний массы теплоносителя |
| Значение параметра определяет цену единицы младшего разряда по показаниям массы теплоносителя; например, при задании значения параметра равным 0,01 масса будет выводиться в формате от 0,00 до 9999999,99 тонн. Значение параметра выбирается из ряда: 0,000001; 0,00001; 0,0001; 0,001; 0,01; 0,1; 1. Значение по умолчанию равно 0,01. | | | |
| 030н02 qW | Гдж Гкал МВт*ч | | Дискретность показаний тепловой энергии |
| Значение параметра определяет цену единицы младшего разряда показаний тепловой энергии; например, при значении равным 0,01 показания тепловой энергии будут выводиться в формате от 0,00 до 9999999,99. Значение параметра выбирается из ряда: 0,000001; 0,00001; 0,0001; 0,001; 0,01; 0,1; 1. Значение по умолчанию – 0,01. | | | |
| 031 | – | – | Описание обслуживаемых трубопроводов и потребителей |
| Параметр представляет собой структуру из двух элементов. | | | |

| | | | |
|-------------------------------------------------------------------------------------------------------------------------------------------------------------------------------------------------------------------------------------------------------------------------------------------------------------------------------------------------------------------------------------------------------------------------------------------------------------------------------------------------------------------------------------------------------------------------------------------------------------------------------------------------------------------------------------------------|----------------------------|------------------------------|----------------------------------------------------------------------|
| 031н00 Труб | б/р | 000000000000 111111111111 | Обслуживаемые трубопроводы |
| Значение параметра – строка из 12 символов. При вводе значения параметра в соответствующую позицию записывается 0 или 1. Единица означает, что по данному трубопроводу должен вестись учет (другими словами, трубопровод обслуживается), ноль - не должен. При этом первому слева символу соответствует первый трубопровод, второму символу - второй трубопровод и т.д. Значение по умолчанию 000000000000. Ввод значения параметра обязателен и должен предшествовать вводу параметров по трубопроводам и магистралям. | | | |
| 031н01 Потр | б/р | 000000 111111 | Обслуживаемые потребители (магистрали) |
| Значение параметра – строка из 6 символов. При вводе значения параметра в соответствующую позицию записывается 0 или 1. Единица означает, что по данному потребителю должен вестись учет (другими словами, потребитель обслуживается), ноль - не должен. Значение по умолчанию 000000. Ввод значения параметра обязателен и должен предшествовать вводу параметров по трубопроводам и магистралям. | | | |
| 035 | – | – | Назначение датчика температуры холодной воды |
| Параметр представляет собой структуру из двух элементов. | | | |
| 035н00 ТхвК | °С | 0...100 | Константное значение температуры холодной воды |
| Используется при отсутствии датчика температуры холодной воды, при расчетах за время перерывов питания или при отказе датчика. Ввод значения параметра обязателен. | | | |
| 035н01 ТхвВКЛ | б/р | 0; 100; 03201...03312 | Признак применения датчика температуры холодной воды и адрес датчика |
| Значением параметра может 0; 100 или строка из пяти цифр, указывающая на номер измерительного канала для датчика температуры холодной воды. При этом 0 означает, что датчик отсутствует; 100 означает, что информация о Тхв поступает от внешнего источника, например, по компьютерной сети. Первые три цифры слева (в случае, когда значение параметра представляет собой строку из 5 цифр) задают ссылку на номер параметра, описывающего датчик; здесь это либо 032 (датчик с токовым выходным сигналом), либо 033 (датчик с выходным сигналом сопротивления); две последние цифры указывают номер измерительного канала, которому соответствует датчик. Ввод значения параметра обязателен. | | | |
| 036 | – | – | Назначение датчика давления холодной воды |
| Параметр представляет собой структуру из двух элементов. | | | |
| 036н00 РхвК | МПа кгс/см ² | 0,08...16 0,8...160 | Константное значение давления холодной воды |
| Используется при отсутствии датчика давления холодной воды, при расчетах за время перерывов питания или при отказе датчика. Обратите внимание, РхвК не может быть менее 0, 08 Мпа. Ввод значения параметра обязателен. | | | |

| | | | |
|-------------------------------------------------------------------------------------------------------------------------------------------------------------------------------------------------------------------------------------------------------------------------------------------------------------------------------------------------------------------------------------------------------------------------------------------------------------------------------------------------------------------------------------------------------------------------------------------------------------------------------------------------------------|----------|-------------------------|--------------------------------------------------------------------------|
| 036н01 РхвВКЛ | б/р | 0; 100; 03201..03216 | Признак применения датчика давления холодной воды и адрес датчика |
| Значением параметра может 0; 100 или строка из пяти цифр, указывающая на номер измерительного канала для датчика давления холодной воды. При этом 0 означает, что датчик отсутствует; 100 означает, что информация о Рхв поступает от внешнего источника, например, по компьютерной сети. Первые три цифры слева (в случае, когда значение параметра представляет собой строку из 5 цифр) задают ссылку на номер параметра, описывающего датчик; здесь это 032 (датчик с токовым выходным сигналом); две последние цифры указывают номер измерительного канала, которому соответствует датчик. Ввод значения параметра обязателен. | | | |
| 037 | – | – | Назначение датчика барометрического давления |
| Параметр представляет собой структуру из двух элементов. | | | |
| 037н00 РБК | мм.рт.ст | 500...900 | Константное значение барометрического давления |
| Используется при отсутствии датчика барометрического давления, при расчетах за время перерывов питания или при отказе датчика. Значение по умолчанию равно 760 мм рт. ст. | | | |
| 037н01 РбВКЛ | б/р | 0; 100; 03201..03216 | Признак применения датчика барометрического давления и адрес датчика |
| Значением параметра может 0; 100 или строка из пяти цифр, указывающая на номер измерительного канала для датчика давления холодной воды. При этом 0 означает, что датчик отсутствует; 100 означает, что информация о Рб поступает от внешнего источника, например, по компьютерной сети. Первые три цифры слева (в случае, когда значение параметра представляет собой строку из 5 цифр) задают ссылку на номер параметра, описывающего датчик; здесь это 032 (датчик с токовым выходным сигналом); две последние цифры указывают номер измерительного канала, которому соответствует датчик. Ввод значения параметра обязателен. | | | |
| 040 | – | – | Назначение датчика температуры наружного воздуха |
| Параметр представляет собой структуру из двух элементов. | | | |
| 040н00 ТнвК | °С | -50...50 | Константное значение температуры наружного воздуха |
| Используется при расчетах за время перерывов питания, при отказе или отсутствии датчика температуры наружного воздуха. Значение по умолчанию – 0. | | | |
| 040н01 ТнвВКЛ | б/р | 0; 100; 03201..03312 | Признак применения датчика температуры наружного воздуха и адрес датчика |
| Значением параметра может 0; 100 или строка из пяти цифр, указывающая на номер измерительного канала для датчика температуры холодной воды. При этом 0 означает, что датчик отсутствует; 100 означает, что информация о Тнв поступает от внешнего источника, например, по компьютерной сети. Первые три цифры слева (в случае, когда значение параметра представляет собой строку из 5 цифр) задают ссылку на номер параметра, описывающего датчик; здесь это либо 032 (датчик с токовым выходным сигналом), либо 033 (датчик с выходным сигналом сопротивления); две последние цифры указывают номер измерительного канала, которому соответствует датчик. | | | |

| | | | |
|---------------------------------------------------------------------------------------------------------------------------------------------------------------------------------------------------------------------------------------------------------------------------------------------------------------------------------------------------------------------------------------------------------------------------------------------------------------------------------------------------------------------------------------------------------------------------------------------------------------------------------------------------------------|--------------------|----------------------------|---------------------------------------------------------------------|
| 041 | – | – | Описание первой уставки по измеряемым параметрам системного канала |
| Параметр представляет собой структуру из трех элементов | | | |
| 041н00 У1вкл | б/р | 0; 0641...0692 | Признак назначения первой уставки и номер контролируемого параметра |
| <p>Значением параметра может 0 или строка из четырех цифр (например, 0651), указывающая номер контролируемого параметра (здесь 065) и правило формирования диагностического сообщения (здесь 1).</p> <p>При этом, если значение равно 0, то уставка не назначена; если последняя (четвертая слева) цифра равна 1, то уставка задана и диагностическое сообщение формируется тогда, когда значение измеряемого параметра становится больше значения уставки; если последняя цифра равна 2, то уставка задана и диагностическое сообщение формируется тогда, когда значение измеряемого параметра становится меньше уставки. Значение по умолчанию равно 0.</p> | | | |
| 041н01 У1г | Опр. дат- чиком | Определяется дат- чиком | Значение ширины зоны гистерезиса для уставки |
| <p>Если значение измеряемого параметра близко к уставке, то возможны частые выходы за уставку и возврат обратно в силу случайных причин. Для исключения этого вводится гистерезис так, чтобы событие фиксировалось при выходе за уставку, а снималось при значении измеряемого параметра равном "уставка минус гистерезис". Значение по умолчанию равно 0.</p> | | | |
| 041н02 У1 | Опр. дат- чиком | Определяется дат- чиком | Значение уставки |
| Значение параметра нужно ввести, если признак назначения уставки не 0. | | | |
| 042 | – | – | Описание второй уставки по измеряемым параметрам системного канала |
| Параметр представляет собой структуру из трех элементов | | | |
| 042н00 У2вкл | б/р | 0; 0641...0692 | Признак назначения второй уставки и номер контролируемого параметра |
| <p>Значением параметра может быть 0 или строка из четырех цифр (например, 0651), указывающая номер контролируемого параметра (здесь 065) и правило формирования диагностического сообщения (здесь 1). При этом, если значение равно 0, то уставка не назначена; если последняя (четвертая слева) цифра равна 1, то уставка задана и диагностическое сообщение формируется тогда, когда значение измеряемого параметра становится больше значения уставки; если последняя цифра равна 2, то уставка задана и диагностическое сообщение формируется тогда, когда значение измеряемого параметра становится меньше уставки. Значение по умолчанию равно 0.</p> | | | |
| 042н01 У2г | Опр. дат- чиком | Определяется дат- чиком | Значение ширины зоны гистерезиса для уставки |
| <p>Если значение измеряемого параметра близко к уставке, то возможны частые выходы за уставку и возврат обратно в силу случайных причин. Для исключения этого вводится гистерезис так, чтобы событие фиксировалось при выходе за уставку, а снималось при значении измеряемого параметра равном "уставка минус гистерезис". Значение по умолчанию равно 0.</p> | | | |
| 042н02 У2 | Опр. дат- чиком | Определяется дат- чиком | Значение уставки |
| Значение параметра нужно ввести, если признак назначения уставки не 0. | | | |

| | | | |
|------------------------------------------------------------------------------------------------------------------------------------------------------------------------------------------------------------------------------------------------------------------------------------------------------------------------------------------------------------------------------------------------------------------------------------------------------------------------------------------------------------------------------------------------------------------------------------------------------------------------------------------------------|---------------|-----------------------|------------------------------------------------------------------------|
| 043 | – | – | Описание третьей уставки по измеряемым параметрам системного канала |
| Параметр представляет собой структуру из трех элементов | | | |
| 043н00 УЗвкл | б/р | 0; 0641...0692 | Признак назначения третьей уставки и номер контролируемого параметра |
| Значением параметра может быть 0 или строка из четырех цифр (например, 0651), указывающая номер контролируемого параметра (здесь 065) и правило формирования диагностического сообщения (здесь 1). При этом, если значение равно 0, то уставка не назначена; если последняя (четвертая слева) цифра равна 1, то уставка задана и диагностическое сообщение формируется тогда, когда значение измеряемого параметра становится больше значения уставки; если последняя цифра равна 2, то уставка задана и диагностическое сообщение формируется тогда, когда значение измеряемого параметра становится меньше уставки. Значение по умолчанию равно 0. | | | |
| 043н01 УЗг | Опр. датчиком | Определяется датчиком | Значение ширины зоны гистерезиса для уставки |
| Если значение измеряемого параметра близко к уставке, то возможны частые выходы за уставку и возврат обратно в силу случайных причин. Для исключения этого значение гистерезиса вводят таким, чтобы событие фиксировалось при выходе за уставку, а снималось при значении измеряемого параметра равном "уставка минус гистерезис". Значение по умолчанию равно 0. | | | |
| 043н02 УЗ | Опр. датчиком | Определяется датчиком | Значение уставки |
| Значение параметра нужно ввести, если признак назначения уставки не 0. | | | |
| 044 | – | – | Описание четвертой уставки по измеряемым параметрам системного канала |
| Параметр представляет собой структуру из трех элементов | | | |
| 044н00 У4вкл | б/р | 0; 0641...0692 | Признак назначения четвертой уставки и номер контролируемого параметра |
| Значением параметра может быть 0 или строка из четырех цифр (например, 0651), указывающая номер контролируемого параметра (здесь 065) и правило формирования диагностического сообщения (здесь 1). При этом, если значение равно 0, то уставка не назначена; если последняя (четвертая слева) цифра равна 1, то уставка задана и диагностическое сообщение формируется тогда, когда значение измеряемого параметра становится больше значения уставки; если последняя цифра равна 2, то уставка задана и диагностическое сообщение формируется тогда, когда значение измеряемого параметра становится меньше уставки. Значение по умолчанию равно 0. | | | |
| 044н01 У4г | Опр. датчиком | Определяется датчиком | Значение ширины зоны гистерезиса для уставки |
| Если значение измеряемого параметра близко к уставке, то возможны частые выходы за уставку и возврат обратно в силу случайных причин. Для исключения этого вводится гистерезис так, чтобы событие фиксировалось при выходе за уставку, а снималось при значении измеряемого параметра равном "уставка минус гистерезис". Значение по умолчанию равно 0. | | | |
| 044н02 У4 | Опр. датчиком | Определяется датчиком | Значение уставки |
| Значение параметра нужно ввести, если признак назначения уставки не 0. | | | |

| | | | |
|--------------------------------------------------------------------------------------------------------------------------------------------------------------------------------------------------------------------------------------------------------------------------------------------------------------------------------------------------------------------------------------------------------------------------------------------------------------------------------------------------------------------------------------------------------------------------------------------------------------------------------------------------------------------------------------------------------------------------------------------------------------------------------------------------------------------------------------------------------------------------------------------------------------------------------------------------------------------------------------------------------------------------------|-----|----------------------|------------------------------|
| 045 | – | – | Список параметров Sp1 |
| <p>Параметр представляет собой массив, содержащий до 100 элементов. Правила формирования списка приведены ниже. Эти же правила распространяются и на другие списки, описанные далее в руководстве. Формируемый по умолчанию список Sp1 приведен в таблице 4.1 и включает параметры, значения которых приходится изменять в процессе эксплуатации тепловычислителя при включенной защите данных.</p> | | | |
| 045н00 Пароль | б/р | Строка из 6 символов | Пароль |
| <p>Если значение задано, то перед изменением значений параметров, включенных в список, прибор запрашивает пароль. Значение параметра представляет собой строку длиной до 6 знаков, которая может включать цифры и символы "-" (минус), "." (точка), "E". Значение пароля может быть выведено и изменено только при выключенной защите данных в режиме формирования списка. Отключение запроса пароля производится при вводе одного символа "-". При изменении данных по интерфейсам RS232 и RS485 нужно передать прибору сначала значение пароля ("записать" пароль), а потом передавать данные. Если перерыв в передаче данных более 2 минут, нужно заново ввести пароль.</p> | | | |
| 045н01 Печать | б/р | Строка из 8 символов | Признаки регистрации |
| <p>Данный элемент содержит 8 признаков регистрации значений параметров из списка на устройстве печати (принтере). Каждый признак имеет два значения: 0 или 1. При этом: 0 - печать не производится, 1 - печать производится.</p> <p>Первая цифра слева - признак печати автоматически каждый час, вторая - автоматически каждые расчетные сутки, третья - данная цифра зарезервирована, значение 0 или 1 - безразлично, четвертая - автоматически каждый расчетный месяц, пятая – данная цифра зарезервирована, значение 0 или 1 - безразлично, шестая - данная цифра зарезервирована, значение 0 или 1 - безразлично, седьмая - автоматически при изменении значения оперативного параметра базы данных из списка, восьмая - автоматически при входе/выходе в список</p> <p>Значение по умолчанию 00000010.</p> | | | |
| 045н02 ... 045н99 | б/р | Строка символов | Адреса параметров для списка |
| <p>В качестве значений задаются адреса параметров базы данных и адреса вычисляемых параметров, сцепленные (записанные подряд) с индивидуальными признаками печати – 6 символов. Признаки печати для элемента списка имеют тот же смысл, что и первые 6 признаков печати для списка в целом. Индивидуальные признаки печати могут либо совпадать с первыми 6-ю признаками печати для списка (см. выше 045н01), либо отличаться от них в сторону уменьшения числа ситуаций, когда производится печать значений конкретных параметров. Последние два из восьми признаков печати списка относятся ко всем элементам. Например, для включения в список параметра "Константное значение барометрического давления" нужно указать адрес (03700) и признаки печати, скажем, каждые сутки:100000. Таким образом, нужно ввести 03700100000 как значение соответствующего элемента списка. При включении в список элемента структуры символы Т, П, Н пропускаются. Например, для включения в список элемента 110т04н00 следует ввести</p> | | | |

| | | | |
|----------------------------------------------------------------------------------------------------------------------------------------------------------------------------------------------------------------------------------------------------------------------------------------------------------------------------------------------------------------------------------------------------------------------------------------------------------------------------------|-----|-----------------|-----------------------|
| 1100400000010 (последние 6 цифр – признаки печати). Для того, чтобы включить в список одной записью целую структуру или сечение структуры используются символы E. Например, для включения в список адресов 0-го элемента параметра 110 по всем трубам следует записать 110EE00000010; для включения в список адресов всех элементов параметра 110 по всем трубам следует записать 110EEEE000010. Вычеркивание адреса параметра из списка осуществляется путем ввода символа "-". | | | |
| 046 | – | – | Список параметров Сп2 |
| Структура списка Сп2 аналогична структуре списка Сп1. | | | |
| 046н00 ... 046н99 | б/р | Строка символов | Элементы массива |
| По умолчанию (см. таблицу 4.2) в него включены измеряемые параметры (температура, давление, расход, мощность и т.п.) по трубопроводам и потребителям, описанным в параметре 031. Значения любых параметров, включенных в Сп2, невозможно изменить при включенной защите данных. | | | |
| 047 | – | – | Список параметров Сп3 |
| Структура списка Сп3 аналогична структуре списка Сп1. | | | |
| 047н00 ... 047н99 | б/р | Строка символов | Элементы массива |
| По умолчанию (см. таблицу 4.3) в него включены отчетные параметры, по которым может вестись расчет за потребленную энергию. Структура списка Сп3 аналогична структуре списка Сп1. Значения любых параметров, включенных в Сп3, невозможно изменить при включенной защите данных. | | | |
| 048 | – | – | Список параметров Сп4 |
| Структура списка Сп4 аналогична структуре списка Сп1. | | | |
| 048н00 ... 048н99 | б/р | Строка символов | Элементы массива |
| По умолчанию (см. таблицу 4.4) в него включены настроечные параметры (за исключением параметра 013 и параметров-уставок) с тем, чтобы обеспечить удобный просмотр базы данных. Структура списка Сп4 аналогична структуре списка Сп1. Значения любых параметров, включенных в Сп4, невозможно изменить при включенной защите данных. | | | |
| 049 | – | – | Список параметров СкД |
| Структура списка Сп4 аналогична структуре списка Сп1. | | | |
| 049н00 ... 049н99 | б/р | Строка символов | Элементы массива |
| По умолчанию (см. таблицу 4.5) в него включены параметры, позволяющие контролировать и корректировать "ноль" и диапазон датчиков перепада давления и давления. Структура списка СкД аналогична структуре списка Сп1. | | | |

4.3.3 Общесистемные параметры – команды

| | | | |
|--------------------------------------------------------------------------------------------------------------------------------------------------------------------------------------------------------------------------------------------------------------------------------------------------------------------------------------------------------------------------------------------------------------------------------------------------------------------------------------------------------------------------------------|-----|-------------------|----------------------------------------------------|
| 014 | – | – | Копирование данных |
| <p>Параметр представляет собой структуру из двух элементов. При вводе значения данного параметра включается функция копирования значений настроечных параметров одного трубопровода (потребителя) в другой или сразу в несколько других трубопроводов (потребителей)</p> | | | |
| 014н00 КопТ | б/р | 01-02 01-02-12 | Копирование данных трубопроводов |
| <p>При вводе значения данного параметра включается функция копирования значений настроечных параметров одного трубопровода в другой или сразу в несколько других трубопроводов. В первом случае значение параметра представляет собой символьную строку, вида: ХХ-УУ. Во втором случае, когда данные источника копируются сразу в несколько приемников, значение параметра представляет собой символьную строку, вида: ХХ-УУ-ZZ. Здесь ХХ – адрес источника данных, УУ, ZZ – адреса приемников данных.</p> | | | |
| 014н01 КопП | б/р | 1-2 1-2-6 | Копирование данных потребителей |
| <p>При вводе значения данного параметра включается функция копирования значений настроечных параметров одного потребителя в другой или сразу в несколько других. В первом случае значение параметра представляет собой символьную строку, вида: X-Y. Во втором случае, когда данные источника копируются сразу в несколько приемников, значение параметра представляет собой символьную строку, вида: X-Y-Z.</p> <p>Например, копирование данных первого потребителя во все остальные запишется следующим образом: 014н01=1-2-3.</p> | | | |
| 026 | – | – | Дистанционные команды управления |
| <p>Параметр представляет собой структуру из трех элементов.</p> | | | |
| 026н00 Пуск | б/р | 0; 1 | Дистанционные команды ПУСК и СТОП |
| <p>При вводе 1 прибор начинает вычисления, при вводе 0 – прекращает. Ввод значения параметра возможен только при выключенной защите от несанкционированного изменения параметров. Применяется только при автоматизации проверок, когда необходимо управление прибором со стороны компьютера.</p> | | | |
| 026н01 Сброс | б/р | 0; 1 | Дистанционная команда СБРОС архивов |
| <p>При вводе 1 и при условии, что счет остановлен (026н00=0) и выключена защита от несанкционированного изменения параметров, сбрасываются архивы и значение параметра становится равным 0. Применяется только при автоматизации проверок, когда необходимо управление прибором со стороны компьютера.</p> | | | |
| 026н02 ПБД | б/р | 0; 1 | Дистанционная команда ввода поверочной базы данных |
| <p>При вводе 1 и при условии, что счет остановлен (026н00=0) и выключена защита от несанкционированного изменения параметров, в течение приблизительно 10 секунд загружается поверочная база данных. По окончании загрузки значение параметра равно 1. При вводе 0 происходит рестарт прибора и восстанавливается рабочая база данных. Применяется только при автоматизации проверок, когда необходимо управление прибором со стороны компьютера.</p> | | | |

| | | | |
|-------------------------------------------------------------------------------------------------------------------------------------------------------------------------------------------------------------------------------------------------------------------------------------------------------------------------------------------------------------------------------------------------------------------------|-----|---------|-----------------------------------------------------------|
| 027 | – | – | Задание режима работы прибора |
| Параметр представляет собой структуру из двух элементов. | | | |
| 027н00 Тест | б/р | 0, 1, 2 | Алгоритм работы |
| При значении параметра 0 фиксируются времена нештатной работы, но вычисления продолжаются; 1- фиксируются времена нештатной работы, вычисления энергии по потребителю останавливаются при недостоверных измерениях, вычисления по трубопроводам продолжаются; 2 - фиксируются времена нештатной работы, все вычисления останавливаются при недостоверных измерениях. Более подробное описание приведено в Приложении А. | | | |
| 027н01 тест | мин | 3...30 | Время интегрирования в режиме поверки прибора |
| Для задания интервала интегрирования следует ввести любое число из оговоренного здесь диапазона. Значение по умолчанию равно 6. | | | |
| 029 | – | – | Дистанционные команды юстировки |
| Параметр представляет собой структуру из двух элементов. | | | |
| 029н00 ЮстI | б/р | 0, 1, 2 | Дистанционная команда юстировки токовых входов |
| При вводе 1 и при условии, что счет остановлен (028=0), выключена защита от несанкционированного изменения параметров и выполнены необходимые подключения, производится юстировка токовых входов. Применяется при выпуске из производства для автоматизации операций настройки По результатам выполнения команды возвращается 0 (юстировка выполнена), 2 – не выполнена. | | | |
| 029н01 ЮстR | б/р | 0; 1; 2 | Дистанционная команда юстировки входов термосопротивлений |
| При вводе 1 и при условии, что счет остановлен (028=0), выключена защита от несанкционированного изменения параметров и выполнены необходимые подключения, производится юстировка токовых входов. Применяется при выпуске из производства для автоматизации операций настройки По результатам выполнения команды возвращается 0 (юстировка выполнена), 2 – не выполнена. | | | |

4.3.4 Настроечные параметры по трубопроводу

| | | | |
|-----------------------------------------------------------------------------------------------------------------------------------------------------------------------------------------------------------------------------------------------------------------------------------------|-----|------------|----------------------------|
| 100 Нтруб | б/р | 0...999999 | Идентификатор трубопровода |
| Вводится по каждому обслуживаемому трубопроводу. При этом символ "*" заменяется номером трубопровода. Это замечание относится ко всем, описываемым ниже, параметрам по трубопроводам. Например, 100т02=101. Значение по умолчанию равно 0. | | | |
| 101т* Тплнс | б/р | 0...3 | Вид теплоносителя |
| По каждому обслуживаемому трубопроводу вводится одно из следующих значений в зависимости от теплоносителя: 0-вода или конденсат, 1- пар перегретый, 2- пар насыщенный, 3- теплоноситель – жидкость со свойствами, заданными потребителем. Значение по умолчанию равно 0. | | | |

| | | | |
|-------------------------------------------------------------------------------------------------------------------------------------------------------------------------------------------------------------------------------------------------------------------------------------------------------------------------------------------------------------------------------------------------------------------------------------------------------------------------------------------------------------------------------------------------------------------------------------------------------------------------------------------------------------------------------------------------------------------------------------------------------------------------------------------------------------------------------------------------------------------------------------------------------------------------------------------------------------------------------------------------------------------------------------------------------------------------------------------------------------------------------------------------------------------------------------------------------------------------------------------------------------------------------------------------------------------------------------------------------------------------------------|-----------|-----------------------------------|--------------------------------------------------------------------------------------------------------------------------------------------------------------------------------------------------------------------------------------------------|
| 102т* | – | – | Параметры трубопровода и тип расходомерного узла |
| Представляет собой структуру из 4 элементов | | | |
| 102т*н00 ТипД | б/р | 0...12 | Тип расходомерного узла |
| <p>Тип расходомерного узла задается вводом числа:</p> <p>0 - расход по трубопроводу не измеряется;</p> <p>1 - стандартная диафрагма по ГОСТ 8.586.2-2005 с фланцевым способом отбора перепада давления ΔР;</p> <p>2 - стандартная диафрагма по ГОСТ 8.586.2-2005 с угловым способом отбора ΔР;</p> <p>3 - стандартная диафрагма по ГОСТ 8.586.2-2005 с трехрадиусным способом отбора ΔР;</p> <p>4 - труба Вентури по ГОСТ 8.586.4-2005 литая, с необработанной входной конической частью; используется преобразователь ΔР;</p> <p>5 - труба Вентури по ГОСТ 8.586.4-2005 литая, с обработанной входной конической частью; используется преобразователь ΔР;</p> <p>6 - труба Вентури по ГОСТ 8.586.4-2005 сварная; используется преобразователь ΔР;</p> <p>7 - сопло ИСА 1932 по ГОСТ 8.586.3-2005 ; используется преобразователь ΔР;</p> <p>8 - специальная диафрагма по РД 50-411-83, износостойчивая; используется преобразователь ΔР;</p> <p>9 - специальная диафрагма по РД50-411-83, с коническим входом; используется преобразователь ΔР;</p> <p>10 - напорное устройство типа Annubar; используется преобразователь ΔР;</p> <p>11 - сужающее устройство типа GilFlo; используется преобразователь ΔР</p> <p>12 - датчик объемного или массового расхода или счетчик количества;</p> <p>13 - вихревой расходомер ИРВИС –К-300.</p> <p>Ввод значения параметра обязателен.</p> | | | |
| 102т*н01 D20 | мм | 10...10000 | Диаметр измерительного участка трубопровода при 20 °С. Для ИРВИС-К-300 – диаметр отверстия первичного преобразователя (из паспорта) |
| Ввод значения параметра обязателен при измерении расхода методом переменного перепада давления и применении ИРВИС-К-300 | | | |
| 102т*н02 Вт | 1/°С | -0,001...0,001 | Средний коэффициент температурного расширения материала трубопровода. Для ИРВИС-К-300 – коэффициент температурного расширения элементов конструкции (из паспорта) |
| Значение по умолчанию 0. | | | |
| 102т*н03 Rш A Кд | мм б/р | 0...1,5 0...1 Опр. датчиком | Эквивалентная шероховатость (Rш) стенок трубопровода при измерении расхода методом переменного перепада давления на стандартных диафрагмах, или коэффициент расхода (A) напорного устройства или коэффициент приведения давления для ИРВИС-К-300 |
| Значения Rш задаются обычно в пределах 0...1,5 мм, значения A – не больше 1. Ввод значения параметра обязателен при измерении расхода методом переменного перепада давления и применении ИРВИС-К-300. | | | |

| | | | |
|---------------------------------------------------------------------------------------------------------------------------------------------------------------------------------------------------------------------------------------------------------------------------------------------------------------------------------------------------------------------------------------------------------------------------------------------------------------------------------------------------------------------------------------------------------------------------------------------------------------------------------------------------------------------------------------------------------------------------------------------------------------------------------------------------------------------------------------------------------------------------------------------------------------------------------------------|----------------------------|--------------------------------------------|--------------------------------------------------------------------------------------------------------------------------------------------------------------------------------------------------------------------------------------|
| 103т* | – | – | Описание сужающего устройства |
| Представляет собой структуру из 3 элементов | | | |
| 103т*н00 d20 | мм | Опр. СУ | Диаметр сужающего устройства при 20 °С. Для ИРВИС-К-300 – характерный размер тела обтекания (из паспорта) |
| При применении напорных устройств значение данного параметра равно диаметру измерительного участка трубопровода. Ввод значения параметра обязателен при измерении расхода методом переменного перепада давления и применении ИРВИС-К-300. | | | |
| 103т*н01 Вд muf | 1/°С | -0,001...0,001 Опр. датчиком | Средний коэффициент температурного расширения материала сужающего устройства (диафрагмы). Для ИРВИС-К-300 – коэффициент сужения потока за телом обтекания (из паспорта) |
| При отсутствии данных рекомендуемое значение параметра Вд=0,0000165. Для ИРВИС-К-300 – из паспорта. Значение по умолчанию равно 0. Ввод значения параметра обязателен при применении расходомера ИРВИС-К-300 | | | |
| 103т*н02 Кпр Вн Кам | б/р б/р | 1...1.05 Опр. датчиком Опр. датчиком | Коэффициент притупления кромки диафрагмы Кпр; для напорного устройства - параметр для расчета коэффициента расширения пара Вн; для ИРВИС-К-300 – поправочный коэффициент, учитывающий вязкость в условиях автономности (из паспорта) |
| Для сужающих устройств значение параметра Кпр берется из расчета расходомерного узла. Для напорных устройств с усредняющими трубками определяется по документации на усредняющую трубку. Значение по умолчанию равно 1. | | | |
| 104т* Рнас | МПа кгс/см ² | 0...1 | Ширина зоны насыщения по давлению для диагностики смены фазового состояния (пар или вода) |
| Известно, что при определенном соотношении между температурой Т и давлением Р теплоносителя водяной пар является насыщенным, то есть представляет собой совокупность двух фаз: жидкой и газообразной. Функциональная зависимость Р от Т называется линией насыщения. Если для данного измеренного значения температуры измеренное значение давления больше, чем соответствующее давление на линии насыщения, то теплоносителем является вода, а если меньше - пар. Этот используется для диагностики смены фазового состояния теплоносителя, которое задается параметром 101. При этом факт смены фазового состояния фиксируется не по пересечению линии насыщения, а по пересечению некоторой полосы, расположенной вдоль линии насыщения. Ширина полосы определяется данным параметром. Следует заметить, что обнаружение факта смены фазового состояния не приводит к изменению алгоритма работы прибора. Значение по умолчанию равно 1. | | | |
| 105т* Х | б/р | 0...1 | Степень сухости насыщенного пара |
| Определяется как отношение массы газовой фазы теплоносителя к общей массе. Для сухого насыщенного пара значение параметра равно 1. Четких рекомендаций по определению коэффициента сухости нет. Можно исходить из соображений равенства массы теплоносителя на отпускающей стороне и у потребителя. Параметр используется, если теплоноситель - насыщенный пар. Значение по умолчанию равно 1. | | | |

| | | | |
|------------------------------------------------------------------------------------------------------------------------------------------------------------------------------------------------------------------------------------------------------------------------------------------------------------------------------------------------------------------------------------------------------------------------------------------------------------------------------------------------------------------------------------------------------------------------------------------------------------------------------------------------------------------|--------------------------|---------------------------|----------------------------------------------------------------------------------------------------------|
| 108т* | – | – | Градуировочная характеристика датчика расхода типа Gilflo или ИРВИС –К-300 |
| Представляет собой структуру из 28 элементов | | | |
| 108т*н00... ...108т*н13 ΔРк1- ΔРк14 Ref1-Ref14 | кПа б/р | Опр. датчиком | Значения перепада давления (для Gilflo) или числа Рейнольдса (для ИРВИС-К-300) |
| <p>Для датчика Gilflo первые 14 элементов параметра содержат калибровочные значения перепада давления ΔРк1...ΔРк14 по документации на расходомер. В документации на Gilflo значения перепада давления приведены в дюймах водяного столба, поэтому они должны быть пересчитаны, в зависимости от применяемой системы единиц, либо в кПа умножением на число 0,249088, либо в кг/м² умножением на число 25,4.</p> <p>Для расходомера ИРВИС-К-300 первые 14 элементов параметра содержат калибровочные значения модернизированного числа Рейнольдса: Ref1...Fef14. Ввод значений параметра обязателен при применении датчика Gilflo или ИРВИС-К-300.</p> | | | |
| 108т*н14... ...108т*н27 Gк1-Gк14 KQn1... KQn14 | т/ч б/р | Опр. датчиком | Значение массового расхода (для Gilflo) или поправочного коэффициента на вязкость газа (для ИРВИС-К-300) |
| <p>Для Gilflo данные 14 элементов параметра содержат калибровочные значения массового расхода воды при стандартных условиях Gк1...Gк14, соответствующие значениям перепада давления ΔРк1...ΔРк14 и выраженные в т/ч (в документации на Gilflo значения расхода даны в кг/ч).</p> <p>Для расходомера ИРВИС-К-300 данные 14 элементов параметра содержат калибровочные значения поправочного коэффициента на вязкость газа KQn1...:KQn14, соответствующие значениям числа Рейнольдса Ref1...Fef14. Ввод значений параметра обязателен при применении датчика Gilflo или ИРВИС-К-300</p> | | | |
| 109т* | – | – | Назначение датчика расхода |
| Параметр представляет собой структуру из двух элементов. | | | |
| 109т*н00 QoK gK | м ³ /ч т/ч | Опр. датчиком | Константное значение расхода |
| <p>Значение параметра используется при расчетах за время перерывов питания, при отказе датчика или при отсутствии датчика расхода.</p> <p>Ввод значения параметра обязателен при применении датчика расхода</p> | | | |
| 109т*н01 QoВКЛ gВКЛ | б/р | 0; 1; 100 03201..03406 | Признак применения датчика расхода и адрес датчика |
| Значением параметра может быть 0; 1; 100 или строка из пяти цифр, указывающая на номер измерительного канала для датчика расхода. При этом 0 означает, что датчик отсутствует и отсутству- | | | |

| | | | |
|----------------------------------------------------------------------------------------------------------------------------------------------------------------------------------------------------------------------------------------------------------------------------------------------------------------------------------------------------------------------------------------------------------------------------------------------------------------------------------------------------------------------------------------------------------------------------------|---------------------------|------------------------|---------------------------------------------------------------------|
| <p>ющий датчик является датчиком объемного расхода; 1 означает, что датчик отсутствует и отсутствующий датчик является датчиком массового расхода; 100 означает, что информация о расходе поступает от внешнего источника, например, по компьютерной сети. Первые три цифры слева задают ссылку на номер параметра, описывающего датчик; здесь это либо 032 (датчик с токовым выходным сигналом), либо 034 (датчик с выходным импульсным сигналом); две последние цифры указывают номер измерительного канала, которому соответствует датчик. Значение по умолчанию равно 0.</p> | | | |
| 110т* | | | Назначение датчика перепада давления |
| <p>Параметр представляет собой структуру из четырех элементов.</p> | | | |
| 110т*н00 ΔР1К | кПа кгс/м ² | 0...1000 0...100000 | Константное значение перепада давления |
| <p>Значение параметра используется при расчетах за время перерывов питания, при отказе датчика или при отсутствии датчика перепада давления. Ввод значения параметра обязателен при применении датчика перепада давления</p> | | | |
| 110т*н01 ΔР1ВКЛ | б/р | 0;100 03201..03216 | Признак применения первого датчика перепада давления адрес датчика |
| <p>Значением параметра может быть 0; 100 или строка из пяти цифр, указывающая на номер измерительного канала для датчика перепада давления. При этом 0 означает, что датчик отсутствует; 100 означает, что информация о перепаде давления поступает от внешнего источника, например, по компьютерной сети. Первые три цифры слева задают ссылку на номер параметра, описывающего датчик; здесь это 032 (датчик с токовым выходным сигналом); две последние цифры указывают номер измерительного канала, которому соответствует датчик. Значение по умолчанию равно 0.</p> | | | |
| 110т*н02 ΔР2ВКЛ | б/р | 0;100 03201..03216 | Признак применения второго датчика перепада давления адрес датчика |
| <p>Значением параметра может быть 0; 100 или строка из пяти цифр, указывающая на номер измерительного канала для датчика перепада давления. При этом 0 означает, что датчик отсутствует; 100 означает, что информация о перепаде давления поступает от внешнего источника, например, по компьютерной сети. Первые три цифры слева задают ссылку на номер параметра, описывающего датчик; здесь это 032 (датчик с токовым выходным сигналом); две последние цифры указывают номер измерительного канала, которому соответствует датчик. Значение по умолчанию равно 0.</p> | | | |
| 110т*н03 ΔР3ВКЛ | б/р | 0;100 03201..03216 | Признак применения третьего датчика перепада давления адрес датчика |
| <p>Значением параметра может быть 0; 100 или строка из пяти цифр, указывающая на номер измерительного канала для датчика расхода. При этом 0 означает, что датчик отсутствует; 100 означает, что информация о перепаде давления поступает от внешнего источника, например, по компьютерной сети. Первые три цифры слева задают ссылку на номер параметра, описывающего датчик; здесь это 032 (датчик с токовым выходным сигналом); две последние цифры указывают номер измерительного канала, которому соответствует датчик. Значение по умолчанию равно 0.</p> | | | |
| 113т* | – | – | Назначение датчика давления |
| <p>Параметр представляет собой структуру из двух элементов.</p> | | | |

| | | | |
|------------------------------------------------------------------------------------------------------------------------------------------------------------------------------------------------------------------------------------------------------------------------------------------------------------------------------------------------------------------------------------------------------------------------------------------------------------------------------------------------------------------------------------------------------------------------------------------------------------------------------------------|----------------------------|------------------------|---------------------------------------------------------------|
| 113т*н00 РК | МПа кгс/см ² | 0...30 0...300 | Константное значение абсолютного давления |
| Значение параметра используется при расчетах за время перерывов питания, при отказе датчика или при отсутствии датчика давления. Ввод значения параметра обязателен | | | |
| 113т*н01 РВКЛ | б/р | 0; 100 03201..03216 | Признак применения датчика давления и адрес датчика |
| Значением параметра может быть 0; 100 или строка из пяти цифр, указывающая на номер измерительного канала для датчика давления. При этом 0 означает, что датчик отсутствует; 100 означает, что информация о давлении поступает от внешнего источника, например, по компьютерной сети. Первые три цифры слева задают ссылку на номер параметра, описывающего датчик; здесь это 032 (датчик с токовым выходным сигналом); две последние цифры указывают номер измерительного канала, которому соответствует датчик. Значение по умолчанию равно 0. | | | |
| 114т* | – | – | Назначение датчика температуры |
| Параметр представляет собой структуру из двух элементов. | | | |
| 114т*н00 ТК | °С | Опр. датчиком | Константное значение температуры |
| Значение параметра используется при расчетах за время перерывов питания, при отказе датчика или при отсутствии датчика температуры. Ввод значения параметра обязателен | | | |
| 114т*н01 ТВКЛ | б/р | 0; 100 03201..03312 | Признак применения датчика температуры и адрес датчика |
| Значением параметра может быть 0; 100 или строка из пяти цифр, указывающая на номер измерительного канала для датчика температуры. При этом 0 означает, что датчик отсутствует; 100 означает, что информация о температуре поступает от внешнего источника, например, по компьютерной сети. Первые три цифры слева задают ссылку на номер параметра, описывающего датчик; здесь это 032 (датчик с токовым выходным сигналом) или 033 (термосопротивление); две последние цифры указывают номер измерительного канала, которому соответствует датчик. Значение по умолчанию равно 0. | | | |
| 115т* | – | – | Ограничение диапазона измерения расхода или перепада давления |
| Данный параметр определяет нижнюю границу диапазона измерения перепада давления, объемного или массового расхода, выше которой обеспечивается заданная точность определения массового расхода, а также определяет алгоритм усреднения температуры и давления. Параметр представляет собой структуру из 4 элементов. | | | |
| 115т*н00 ПОгр | б/р | 00..11 | Признак выбора ограничения |
| Параметр представляет собой строку из двух цифр. Если первая цифра 0, то диапазон измерений ограничивается по нижнему пределу вычисленного массового расхода; если первая цифра - 1, то диапазон ограничивается по измеренным значениям перепада давления или объемного расхода (в соответствии с применяемыми датчиками). Вторая цифра определяет алгоритм усреднения температуры и давления: если 1, то усреднение производится независимо от величины расхода; если 0, то вычисляются средневзвешенные значения. Средние значения параметров, измеренных дополнительными датчиками, вычисляются независимо от величины расхода. | | | |

| | | | |
|---------------------------------------------------------------------------------------------------------------------------------------------------------------------------------------------------------------------------------------------------------------------------------------------------------------------------------------------------------------------------------------------------------------------------------------------------------------------------------------------------------------------------------------|------------------------------------------------------|--------------------|-----------------------------------------------------------------------------------------------------------------------|
| 115Т*н01 Огр1 | т/ч, м ³ /ч кПа, кг/см ² | Опр. датчиками | Нижний предел диапазона измерений, соответствующий датчику расхода или первому (основному) датчику перепада давления. |
| В зависимости от значения параметра 115Т*н00 это либо ограничение по измеряемому перепаду давления или по вычисляемому массовому расходу, определенное при расчете расходомерного узла, либо ограничение по измеряемому объемному расходу. Значение по умолчанию равно 0 | | | |
| 115Т*н02 Огр2 | т/ч, кПа, кг/см ² | Опр. датчиками | Нижний предел диапазона измерений, соответствующий второму (дополнительному) датчику перепада давления. |
| Это ограничение по измеряемому перепаду давления, определенное при расчете расходомерного узла, и соответствующее второму (дополнительному) датчику перепада давления. Значение по умолчанию равно 0. | | | |
| 115Т*н03 Огр3 | т/ч, кПа, кг/см ² | Опр. датчиками | Нижний предел диапазона измерений, соответствующий третьему (дополнительному) датчику перепада давления. |
| Это ограничение по измеряемому перепаду давления, определенное при расчете расходомерного узла и соответствующее третьему (дополнительному) датчику перепада давления. Значение по умолчанию равно 0. | | | |
| 120Т* GК | т/ч | 0...1000000 | Константное значение массового расхода теплоносителя на случай перерывов питания или неисправности АЦП прибора. |
| Ввод значения параметра обязателен независимо от того, есть датчик или нет. | | | |
| 121Т* ПВа | | 0...1000000 | Правило архивирования энергии по трубопроводу |
| Значение параметра равно: 0- по трубопроводу архивируется $\int G \cdot (h_T - h_{хв}) \cdot dt$ 1- по трубопроводу архивируется $\int G \cdot h_T \cdot dt$ 2 - по трубопроводу архивируется $\int G \cdot h_{хв} \cdot dt$ Значение параметра по умолчанию равно 0. | | | |
| 122Т* | — | — | Назначение первого дополнительного датчика по трубопроводу |
| Параметр представляет собой структуру из 2 элементов. | | | |
| 122Т*н00 Д1К | Опр. датчиком | Опр. датчиком | Константное значение для первого дополнительного датчика |
| Значение параметра используется при расчетах за время перерывов питания или при отказе датчика. Ввод значения параметра обязателен при наличии датчика. | | | |
| 122Т*н01 Д1ВКЛ | б/р | 0; 03201..03412 | Признак применения по трубопроводу первого дополнительного датчика и адрес датчика. |
| Значением параметра может быть 0 или строка из пяти цифр, указывающая на номер измерительного канала для датчика. При этом 0 означает, что датчик отсутствует. Первые три цифры слева задают ссылку на номер параметра, описывающего датчик; здесь это либо 032 (датчик с токовым выходным сигналом), либо 033 (датчик с выходным сигналом сопротивления), либо 034 (датчик с импульсным выходным сигналом); две последние цифры указывают номер измерительного канала, которому соответствует датчик. Значение по умолчанию равно 0. | | | |

| | | | |
|--------------------------------------------------------------------------------------------------------------------------------------------------------------------------------------------------------------------------------------------------------------------------------------------------------------------------------------------------------------------------------------------------------------------------------------------------------------------------------------------------------------------------------------------------------------------------------------------------------------------------------------------------------------------------------------------------------------------------------------------------------------------------------------------------------------------------------------------------------------------------------------------------------------------------------------------------------------------------------------------------------------------------------------------------------------------------------------------------------------------------------------------------------------------|-------------------|-------------------------------|-------------------------------------------------------------------------------------|
| 123т* | – | – | Назначение второго дополнительного датчика по трубопроводу |
| Параметр представляет собой структуру из 2 элементов. | | | |
| 123т*н00 Д2К | Опр. датчиком | Опр. датчиком | Константное значение для второго дополнительного датчика |
| Значение параметра используется при расчетах за время перерывов питания или при отказе датчика. Ввод значения параметра обязателен при наличии датчика | | | |
| 123т*н01 Д2ВКЛ | б/р | 0; 03201..03412 | Признак применения по трубопроводу второго дополнительного датчика и адрес датчика. |
| Значением параметра может быть 0 или строка из пяти цифр, указывающая на номер измерительного канала для датчика. При этом 0 означает, что датчик отсутствует. Первые три цифры слева задают ссылку на номер параметра, описывающего датчик; здесь это либо 032 (датчик с токовым выходным сигналом), либо 033 (датчик с выходным сигналом сопротивления), либо 034 (датчик с импульсным выходным сигналом); две последние цифры указывают номер измерительного канала, которому соответствует датчик. Значение по умолчанию равно 0. | | | |
| 124т* ФДД | б/р | 00, 10, 01, 20, 02, 03, 30 | Использование выходных сигналов двухпозиционных датчиков |
| Значение параметра – строка из двух цифр: первая относится к первому дополнительному датчику, назначенному как двухпозиционный, вторая - ко второму. Если цифра 0, то изменение состояния соответствующего датчика двухпозиционного сигнала просто отражается в архиве сообщений о нештатных ситуациях; если цифра 1, то сигнал датчика используется в алгоритме обработки перерывов питания: после восстановления питания анализируется состояние датчика и если его сигнал больше нуля, то это интерпретируется как факт перекрытия трубопровода при отключении питания и на время перерыва питания константа массового расхода принимается равной нулю; если цифра 2, то сигнал датчика интерпретируется как сигнал о направлении потока теплоносителя и при сигнале больше нуля производится вычисление объема и массы теплоносителя транспортированного по трубопроводу в прямом направлении; если цифра 3, то сигнал датчика также интерпретируется как сигнал о направлении потока теплоносителя, но вычисление объема и массы теплоносителя по трубопроводу производится при сигнале равном нулю (реверсное направление потока). Значение по умолчанию 00. | | | |
| 125т* | – | – | Свойства теплоносителя |
| Задаются плотность, энтальпия и вязкость теплоносителя-жидкости для двух значений температуры. Значения перечисленных параметров для других значений температуры вычисляются путем линейной интерполяции. Параметр представляет собой структуру из 8 элементов. | | | |
| 125т*н00 Т1 | °С | -50 ... 200 | Нижняя точка по температуре |
| Ввод значения параметра обязателен при 101т*=3 | | | |
| 125т*н01 Т2 | °С | -50 ... 200 | Верхняя точка по температуре |
| Ввод значения параметра обязателен при 101т*=3 | | | |
| 125т*н02 Ро1 | кг/м ³ | 500 ... 1500 | Плотность, соответствующая Т1 |
| Ввод значения параметра обязателен при 101т*=3 | | | |

| | | | |
|-----------------------------------------------------------------------------------------------------------------------------------------------------------------------------------------------------------------------------------------------------------------------------------------------------------------------------------------------------------------------------------------------------------------------------------------------------------------------------------------------------------------------------------------------------------------------------------------------------------------------------------------------------------------------------------------------------------------------------------------------------------------------------------------------------------------------------------------------|-------------------|--------------|-------------------------------------------------|
| 125т*н03 Ro2 | кг/м ³ | 500 ... 1500 | Плотность, соответствующая T2 |
| Ввод значения параметра обязателен при 101т*=3 | | | |
| 125т*н04 h1 | кДж/кг | 0 ... 1000 | Энтальпия, соответствующая T1 |
| Ввод значения параметра обязателен при 101т*=3 | | | |
| 125т*н05 h2 | кДж/кг | 0 ... 1000 | Энтальпия, соответствующая T2 |
| Ввод значения параметра обязателен при 101т*=3 | | | |
| 125т*н06 mu1 | мкПа*с | 10 ... 2000 | Динамическая вязкость, соответствующая T1 |
| Ввод значения параметра обязателен при 101т*=3 | | | |
| 125т*н07 mu2 | мкПа*с | 10 ... 2000 | Динамическая вязкость, соответствующая T2 |
| Ввод значения параметра обязателен при 101т*=3 | | | |
| 126т* | – | – | Назначение дополнительных архивов |
| Параметр представляет собой структуру из двух элементов. | | | |
| 126т*н00 НзД1 | б/р | 0, 1, 2, 3 | Назначение первой группы дополнительных архивов |
| <p>При значении параметра равном:</p> <p>0 - первая группа дополнительных архивов (см. параметры 238т* - 240 т*) назначается для средних значений параметра, измеряемого первым дополнительным датчиком по трубопроводу;</p> <p>1 - первая группа дополнительных архивов назначается для архивирования значений энергии по трубопроводу Wит* нарастающим итогом по состоянию на конец каждого часа, суток, месяца;</p> <p>2 - первая группа дополнительных архивов назначается для архивирования значений массы по трубопроводу Mит* нарастающим итогом по состоянию на конец каждого часа, суток, месяца;</p> <p>3 - первая группа дополнительных архивов назначается для архивирования значений объема по трубопроводу Voит* нарастающим итогом по состоянию на конец каждого часа, суток, месяца;</p> <p>Значение по умолчанию равно 0</p> | | | |
| 126т*н01 НзД2 | б/р | 0, 1, 2, 3 | Назначение второй группы дополнительных архивов |
| <p>При значении параметра равном:</p> <p>0 - вторая группа дополнительных архивов (см. параметры 242т* - 244 т*) назначается для средних значений параметра, измеряемого вторым дополнительным датчиком по трубопроводу;</p> <p>1 - вторая группа дополнительных архивов назначается для архивирования значений энергии по трубопроводу Wит* нарастающим итогом по состоянию на конец каждого часа, суток, месяца;</p> <p>2 - вторая группа дополнительных архивов назначается для архивирования значений массы по трубопроводу Mит* нарастающим итогом по состоянию на конец каждого часа, суток, месяца;</p> <p>3 - вторая группа дополнительных архивов назначается для архивирования значений объема по трубопроводу Voит* нарастающим итогом по состоянию на конец каждого часа, суток, месяца;</p> <p>Значение по умолчанию равно 0</p> | | | |

| | | | |
|---------------------------------------------------------------------------------------------------------------------------------------------------------------------------------------------------------------------------------------------------------------------------------------------------------------------------------------------------------------------------------------------------------------------------------------------------------------------------------------------------------------------------------------------------------------------------------------------------------------------------------------------------------------------------------------------------------------------------------------------------------------------------------------------------------------------------------------------------------------------------------------------------------------------------------------------------------------------------------------------------------------------------------------------------------------------------------------------------|---------------|-------------------|---------------------------------------------------------------------|
| 131т* | – | – | Описание первой уставки по измеряемым параметрам по трубопроводу |
| Уставка - число, с которым сравнивается значение измеряемого параметра. Если значение параметра становится больше уставки (или меньше - как задано), фиксируется факт выхода за уставку-Параметр представляет собой структуру из трех элементов. | | | |
| 131т*н00 У1вкл | б/р | 0; 1501...1812 | Признак назначения первой уставки и номер контролируемого параметра |
| Значением параметра может 0 или строка из четырех цифр (например, 1501), указывающая номер контролируемого параметра (здесь, например, 150) и правило формирования диагностического сообщения (здесь, например, 1). Диагностические сообщения записываются в архив нештатных ситуаций, если это задано в параметре 013. При этом, если значение равно 0, то уставка не назначена; если последняя (четвертая слева) цифра равна 1, то уставка задана и диагностическое сообщение формируется тогда, когда значение измеряемого параметра становится больше значения уставки; если последняя цифра равна 2, то уставка задана и диагностическое сообщение формируется тогда, когда значение измеряемого параметра становится меньше уставки. Специфическое применение рассматриваемой уставки заключается в том, что она используется для контроля максимально допустимого расхода. Если задано 131т*н00=1571, то при выходе значения расхода за уставку вычисляется и архивируется время работы при расходе больше максимального tmax (параметры 420п* - 422п*). Значение по умолчанию равно 0. | | | |
| 131т*н01 У1г | Опр. датчиком | Опр. датчиком | Значение ширины зоны гистерезиса для уставки. |
| Если значение измеряемого параметра близко к уставке, то возможны частые выходы за уставку и возврат обратно в силу случайных причин. Для исключения частого формирования диагностических сообщений вводится гистерезис так, чтобы сообщение формировалось при выходе за уставку, а снималось при значении измеряемого параметра равном "уставка минус гистерезис". Значение по умолчанию равно 0. | | | |
| 131т*н02 У1 | Опр. датчиком | Опр. датчиком | Значение уставки |
| Значение параметра нужно ввести, если признак назначения уставки не 0 | | | |
| 132т* | – | – | Описание второй уставки по измеряемым параметрам по трубопроводу |
| 132т*н00...132т*н02 Параметр представляет собой структуру из трех элементов, описание которых аналогично описанию элементов параметра 131т*. Специфическое применение рассматриваемой уставки заключается в том, что она используется для контроля минимально допустимого расхода. Если задано 131т*н00=1572, то при выходе значения расхода за уставку вычисляется и архивируется время работы при расходе меньше минимального tmin (параметры 425п* - 427п*). Значение по умолчанию равно 0. | | | |
| 133т* | – | – | Описание третьей уставки по измеряемым параметрам по трубопроводу |
| 133т*н00...133т*н02 Параметр представляет собой структуру из трех элементов, описание которых аналогично описанию элементов параметра 131т*. | | | |

| | | | |
|-------------------------------------------------------------------------------------------------------------------------------------------------|---|---|---------------------------------------------------------------------|
| 134т* | – | – | Описание четвертой уставки по измеряемым параметрам по трубопроводу |
| 134т*н00...134т*н02 Параметр представляет собой структуру из трех элементов, описание которых аналогично описанию элементов параметра 131т*. | | | |
| 135т* | – | – | Описание пятой уставки по измеряемым параметрам по трубопроводу |
| 135т*н00...135т*н02 Параметр представляет собой структуру из трех элементов, описание которых аналогично описанию элементов параметра 131т*. | | | |
| 136т* | – | – | Описание шестой уставки по измеряемым параметрам по трубопроводу |
| 136т*н00...136т*н02 Параметр представляет собой структуру из трех элементов, описание которых аналогично описанию элементов параметра 131т*. | | | |
| 137т* | – | – | Описание седьмой уставки по измеряемым параметрам по трубопроводу |
| 137т*н00...137т*н02 Параметр представляет собой структуру из трех элементов, описание которых аналогично описанию элементов параметра 131т*. | | | |
| 138т* | – | – | Описание восьмой уставки по измеряемым параметрам по трубопроводу |
| 138т*н00...138т*н02 Параметр представляет собой структуру из трех элементов, описание которых аналогично описанию элементов параметра 131т*. | | | |
| 139т* | – | – | Описание девятой уставки по измеряемым параметрам по трубопроводу |
| 139т*н00...139т*н02 Параметр представляет собой структуру из трех элементов, описание которых аналогично описанию элементов параметра 131т*. | | | |
| 140т* | – | – | Описание десятой уставки по измеряемым параметрам по трубопроводу |
| 140т*н00...140т*н02 Параметр представляет собой структуру из трех элементов, описание которых аналогично описанию элементов параметра 131т*. | | | |

4.3.5 Настроечные параметры по потребителю (по магистрали)

| | | | |
|-------------------------------------------------------------------------------------------------------------------------------------------------------------------------------------------------------------------------------------------------------------------------------------------------------------------------------------------------------------------------------------------------------------------------------------------------------------------------------------------------------------------------------------------------------------------------------------------------------------------------------------------------------------------------------------------------------------------------------------------------------------------------------------------------------------------------------------------------------------------------------------------------------------------------------------------------------------------------------------------------------------------------------------------------------------|-----|-----------------------|----------------------------------------------------------------------------------|
| 301п* Потр | б/р | 0...999999 | Идентификатор потребителя |
| Каждой магистрали может быть присвоен номер по классификации пользователя. При необходимости вводится как целое число длиной до 6 знаков. Значение по умолчанию равно 0. | | | |
| 301п* Схема | б/р | Строка из 13 символов | Описание схемы теплоснабжения |
| <p>Значение параметра представляет собой цифровую строку из 13 символов.</p> <p>Первая слева цифра описывает включение первого трубопровода:</p> <ul style="list-style-type: none"> 0 - не задействован в данной схеме, 1 - задействован как подающий, 2 - задействован как обратный, 3 - задействован как подпитка или трубопровод ГВС <p>Цифры со второй по двенадцатую аналогичным образом описывают подключение трубопроводов со второго по двенадцатый.</p> <p>Тринадцатая цифра указывает на схему учета и соответствующие алгоритмы вычислений (см. приложение В); допустимые значения 0, 1, 2, 3, 4, 5.</p> <p>Ввод значения параметра обязателен и должен предшествовать вводу других параметров по потребителю, если этот потребитель указан в параметре 031н01.</p> <p>Контроль правильности описания схемы учета производится при пуске на счет, и в случае выявления ошибок на табло выводится сообщение "Ошибка в 301п*...".</p> | | | |
| 311п* | — | — | Описание первой уставки по вычисляемым параметрам по потребителю (по магистрали) |
| Уставка - число, с которым сравнивается значение измеряемого параметра. Если значение параметра становится больше уставки (или меньше - как задано), фиксируется факт выхода за уставку. Параметр представляет собой структуру из трех элементов. | | | |
| 311п*н00 У1вкл | б/р | 0; 3401...3582 | Признак назначения первой уставки и номер контролируемого параметра |
| <p>Значением параметра может быть 0 или строка из четырех цифр (например, 3401), указывающая номер контролируемого параметра (здесь, например, 340) и правило формирования диагностического сообщения (здесь, например, 1). При этом, если значение равно 0, то уставка не назначена; если последняя (четвертая слева) цифра равна 1, то уставка задана и диагностическое сообщение формируется тогда, когда значение измеряемого параметра становится больше значения уставки; если последняя цифра равна 2, то уставка задана и диагностическое сообщение формируется тогда, когда значение измеряемого параметра становится меньше уставки. Специфическое применение рассматриваемой уставки заключается в том, что она используется для контроля минимально допустимой разности температур подающего и обратного трубопроводов. Если задано 311п*н00=3402, то при выходе значения разности температур за уставку вычисляется и архивируется время работы при недостоверных измерениях tни (параметры 435п* - 437п*). Значение по умолчанию равно 0.</p> | | | |

| | | | |
|-------------------------------------------------------------------------------------------------------------------------------------------------------------------------------------------------------------------------------------------------------------------------------------------------------------------------------------------------------------------------------------------------------|--------------------|----------------------------|-------------------------------------------------------------------------------------|
| 311п*н01 У1г | Опр. дат- чиком | Определяется дат- чиком | Значение ширины зоны гистерезиса для уставки. |
| Если значение измеряемого параметра близко к уставке, то возможны частые выходы за уставку и возврат обратно в силу случайных причин. Для исключения частого формирования диагностических сообщений вводится гистерезис так, чтобы сообщение формировалось при выходе за уставку, а снималось при значении измеряемого параметра равном "уставка минус гистерезис". Значение по умолчанию равно 0. | | | |
| 311п*н02 У1 | Опр. дат- чиком | Определяется дат- чиком | Значение уставки |
| Значение параметра нужно ввести, если признак назначения уставки не 0 | | | |
| 312п* | – | – | Описание второй уставки по вычисляемым параметрам по потребителю (по магистрали) |
| 312п*н00... 312п*н02 Параметр представляет собой структуру из трех элементов, описание которых аналогично описанию элементов параметра 311 п*. | | | |
| 313п* | – | – | Описание третьей уставки по вычисляемым параметрам по потребителю (по магистрали) |
| 313п*н00... 313п*н02 Параметр представляет собой структуру из трех элементов, описание которых аналогично описанию элементов параметра 311 п*. | | | |
| 314п* | – | – | Описание четвертой уставки по вычисляемым параметрам по потребителю (по магистрали) |
| 314п*н00...314п*н02 Параметр представляет собой структуру из трех элементов, описание которых аналогично описанию элементов параметра 311 п*. | | | |

4.4 Вычисляемые и измеряемые параметры

4.4.1 Общесистемные вычисляемые параметры

| | | | |
|----------------------------------------------------------------------------------------------------------------------------------------------------------------------------------------------------------------------------------------------------------------------------------------------------------------------------------------------------------------------------------------------------------------------------------------------------------------------------------------------------------------------------------------------------------------------------------------------------------------------------------------------------------------------------------------------------------------------------------------------------------------------------------------------------------------------------------------------------------------------------|-----|--------------------------------|--------------------------------------------|
| 054 | – | – | Параметр состояния |
| Параметр представляет собой структуру из семи элементов. | | | |
| 054н00 СосТр | б/р | 000000000000 222222222222 | Состояние трубопроводов |
| <p>Значение параметра - строка из двенадцати цифр. Первая слева цифра описывает состояние первого трубопровода, вторая - второго и т.д.</p> <p>Цифра 0 (состояние 0) в той или иной позиции означает, что соответствующий трубопровод вообще не обслуживается (не включен в параметр конфигурации 031).</p> <p>Цифра 1 (состояние 1) означает, что по данному трубопроводу ведется учет и по нему нет нештатных ситуаций.</p> <p>Цифра 2 (состояние 2) означает, что по данному трубопроводу ведется учет и по этому каналу есть нештатные ситуации.</p> | | | |
| 054н01 СосПт | б/р | 0000001 2222222 | Состояние потребителей и системного канала |
| <p>Значение параметра - строка из семи цифр.</p> <p>Первая цифра описывает состояние первого потребителя, вторая - состояние второго потребителя и т.д., седьмая цифра описывает состояние системного канала (состояние системного канала - это состояние аппаратных средств самого прибора и, возможно, датчиков температуры, датчиков давления холодной воды и барометрического давления).</p> <p>Цифра 0 (состояние 0) в той или иной позиции означает, что соответствующий потребитель вообще не обслуживается (не включен в параметр конфигурации 031).</p> <p>Цифра 1 (состояние 1) означает, что по данному потребителю ведется учет и по нему нет нештатных ситуаций.</p> <p>Цифра 2 (состояние 2) означает, что по данному потребителю ведется учет и по этому каналу есть нештатные ситуации.</p> <p>Системный канал может быть только в состояниях 1 или 2.</p> | | | |
| 054н02 ВыхК | б/р | 0;1 | Состояние двухпозиционного выхода |
| <p>Значение параметра:</p> <p>0 - нет выходного сигнала;</p> <p>1 - есть выходной сигнал.</p> | | | |
| 054н03 ВхК | б/р | 0;1 | Состояние двухпозиционного входа |
| <p>Значение параметра:</p> <p>0 - нет выходного сигнала;</p> <p>1 - есть выходной сигнал.</p> | | | |
| 054н04 Зщ1 | б/р | 000000/000000 311299/235959 | Время последнего включения защиты данных |
| <p>Значение параметра: первые 6 символов до разделителя – дата (ддммгг); вторые 6 символов – время (ччммсс)</p> | | | |

| | | | |
|---------------------------------------------------------------------------------------------------------------|----------------------------|--------------------------------|-------------------------------------------------|
| 054н05 Зщ0 | б/р | 000000/000000 311299/235959 | Время последнего выключения защиты данных |
| Значение параметра: первые 6 символов до разделителя – дата (ддммгг); вторые 6 символов – время (ччммсс) | | | |
| 054н06 КС | б/р | XXXX | Контрольная сумма, рассчитанная для базы данных |
| Значение параметра – четыре шестнадцатеричных цифры | | | |
| 055 ВхК | б/р | 0...65535 | Текущий номер квитанции при печати |
| Позволяет контролировать, квитанция с каким номером должна быть отпечатана следующей. | | | |
| 060 Дата | дд-мм-гг | 01-01-00 31-12-99 | Текущая календарная дата |
| Начальное значение задается параметром 020. | | | |
| 061 Время | дд-мм-гг | 00:00:00 23:59:59 | Текущее календарное время |
| Начальное значение задается параметром 021. | | | |
| 062 hхв | кДж/кг | – | Энтальпия холодной воды |
| Функция от температуры и давления холодной воды | | | |
| 063 Тнв | °С | – | Температура наружного воздуха |
| Применение – для контроля режимов теплоснабжения | | | |
| 064 Рб | МПа кгс/см ² | – | Барометрическое давление |
| Единицы измерения в зависимости от параметра 030 | | | |
| 065 Тхв | °С | – | Температура холодной воды |
| 066 Рхв | МПа кгс/см ² | – | Давление холодной воды |
| Единицы измерения в зависимости от параметра 030 | | | |
| 067 Тхва | МПа кгс/см ² | – | Абсолютное давление холодной воды |
| Либо измеряется непосредственно, либо вычисляется как сумма барометрического давления и избыточного давления. | | | |

| | | | |
|------------------------------------------------------------------------------------------------------------------------------------------------------------------------------------------------------------------------------------------------------------------------------------------------------------------------------------------------------------------------------------------------------------------------------|-------------------------------|---|------------------------------------------------------------|
| 071 Тхв(ч) | °C | – | Архив Часовой значений температуры холодной воды |
| 071н01...071н1488 Архив представляет собой массив, содержащий среднечасовые значения параметра не менее чем за 62 суток. При этом сутки отсчитываются от расчетного часа, задаваемого параметром 024. Значения первых 100 элементов могут быть выведены на табло или печать непосредственно по номеру элемента. В режиме просмотра архивов, а также в режиме обмена данными по внешним интерфейсам доступны все элементы. | | | |
| 072 Тхв(с) | °C | – | Архив Суточный значений температуры холодной воды |
| 072н01...072н366 Архив представляет собой массив, содержащий среднесуточные значения параметра не менее чем за год. При этом сутки отсчитываются от расчетного часа, задаваемого параметром 024. Значения первых 100 элементов могут быть выведены на табло или печать непосредственно по номеру элемента. В режиме просмотра архивов, а также в режиме обмена данными по внешним интерфейсам доступны все элементы. | | | |
| 073 Тхв(м) | °C | – | Архив Месячный значений температуры холодной воды |
| 073н01...073н36 Архив представляет собой массив, содержащий среднемесячные значения параметра не менее чем за 3 года. При этом сутки отсчитываются от расчетного часа, задаваемого параметром 024, а месяц от расчетного дня, задаваемого параметром 025. Значения всех элементов могут быть выведены на табло, печать или на компьютер. | | | |
| 074 Рхва(ч) | МПа (кгс/см ²) | – | Архив Часовой значений абсолютного давления холодной воды |
| 074н01...074н1488 Архив представляет собой массив, содержащий среднечасовые значения параметра не менее чем за 62 суток. При этом сутки отсчитываются от расчетного часа, задаваемого параметром 024. Значения первых 100 элементов могут быть выведены на табло или печать непосредственно по номеру элемента. В режиме просмотра архивов, а также в режиме обмена данными по внешним интерфейсам доступны все элементы. | | | |
| 075 Рхва(с) | МПа (кгс/см ²) | – | Архив Суточный значений абсолютного давления холодной воды |
| 075н01...075н366 Архив представляет собой массив, содержащий среднечасовые значения параметра не менее чем за год. При этом сутки отсчитываются от расчетного часа, задаваемого параметром 024. Значения первых 100 элементов могут быть выведены на табло или печать непосредственно по номеру элемента. В режиме просмотра архивов, а также в режиме обмена данными по внешним интерфейсам доступны все элементы. | | | |

| | | | |
|------------------------------------------------------------------------------------------------------------------------------------------------------------------------------------------------------------------------------------------------------------------------------------------------------------------------------------------------------------------------------------------------------------------------------|-------------------------------|---|------------------------------------------------------------|
| 076 Рхва(м) | МПа (кгс/см ²) | – | Архив Месячный значений абсолютного давления холодной воды |
| 076н01...076н36 Архив представляет собой массив, содержащий среднемесячные значения параметра не менее чем за 3 года. При этом сутки отсчитываются от расчетного часа, задаваемого параметром 024, а месяц от расчетного дня, задаваемого параметром 025. Значения всех элементов могут быть выведены на табло, печать или на компьютер. | | | |
| 078 Рб(ч) | МПа (кгс/см ²) | – | Архив Часовой значений барометрического давления |
| 078н01...078н1488 Архив представляет собой массив, содержащий среднечасовые значения параметра не менее чем за 62 суток. При этом сутки отсчитываются от расчетного часа, задаваемого параметром 024. Значения первых 100 элементов могут быть выведены на табло или печать непосредственно по номеру элемента. В режиме просмотра архивов, а также в режиме обмена данными по внешним интерфейсам доступны все элементы | | | |
| 079 Рб(с) | МПа (кгс/см ²) | – | Архив Суточный значений барометрического давления |
| 079н01...079н366 Архив представляет собой массив, содержащий среднечасовые значения параметра не менее чем за год. При этом сутки отсчитываются от расчетного часа, задаваемого параметром 024. Значения первых 100 элементов могут быть выведены на табло или печать непосредственно по номеру элемента. В режиме просмотра архивов, а также в режиме обмена данными по внешним интерфейсам доступны все элементы. | | | |
| 080 Рб(м) | МПа (кгс/см ²) | – | Архив Месячный значений барометрического давления |
| 080н01...080н36 Архив представляет собой массив, содержащий среднемесячные значения параметра не менее чем за 3 года. При этом сутки отсчитываются от расчетного часа, задаваемого параметром 024, а месяц от расчетного дня, задаваемого параметром 025. Значения всех элементов могут быть выведены на табло, печать или на компьютер. | | | |
| 082 Тнв(ч) | °С | – | Архив Часовой значений температуры наружного воздуха |
| 082н01...082н1488 Архив представляет собой массив, содержащий среднечасовые значения параметра не менее чем за 62 суток. При этом сутки отсчитываются от расчетного часа, задаваемого параметром 024. Значения первых 100 элементов могут быть выведены на табло или печать непосредственно по номеру элемента. В режиме просмотра архивов, а также в режиме обмена данными по внешним интерфейсам доступны все элементы. | | | |

| | | | |
|-----------------------------------------------------------------------------------------------------------------------------------------------------------------------------------------------------------------------------------------------------------------------------------------------------------------------------------------------------------------------------------------------------------------------------|----|---|-----------------------------------------------------------|
| 083 Тнв(с) | °C | — | Архив Суточный значений температуры наружного воздуха |
| 083н01...083н366 Архив представляет собой массив, содержащий среднесуточные значения параметра не менее чем за год. При этом сутки отсчитываются от расчетного часа, задаваемого параметром 024. Значения первых 100 элементов могут быть выведены на табло или печать непосредственно по номеру элемента. В режиме просмотра архивов, а также в режиме обмена данными по внешним интерфейсам доступны все элементы. | | | |
| 084 Тнв(м) | °C | — | Архив Месячный значений температуры наружного воздуха |
| 084н01...084н36 Архив представляет собой массив, содержащий среднемесячные значения параметра не менее чем за 3 года. При этом сутки отсчитываются от расчетного часа, задаваемого параметром 024, месяц - от расчетного дня, задаваемого параметром 025. Значения всех элементов могут быть выведены на табло, печать, компьютер. | | | |
| 085 тоэ(ч) | ч | — | Архив Часовой значений времени отсутствия электропитания |
| 078н01...078н1488 Архив представляет собой массив, содержащий среднечасовые значения параметра не менее чем за 62 суток. При этом сутки отсчитываются от расчетного часа, задаваемого параметром 024. Значения первых 100 элементов могут быть выведены на табло или печать непосредственно по номеру элемента. В режиме просмотра архивов, а также в режиме обмена данными по внешним интерфейсам доступны все элементы | | | |
| 086 тоэ(с) | ч | — | Архив Суточный значений времени отсутствия электропитания |
| 079н01...079н366 Архив представляет собой массив, содержащий среднечасовые значения параметра не менее чем за год. При этом сутки отсчитываются от расчетного часа, задаваемого параметром 024. Значения первых 100 элементов могут быть выведены на табло или печать непосредственно по номеру элемента. В режиме просмотра архивов, а также в режиме обмена данными по внешним интерфейсам доступны все элементы. | | | |
| 087 тоэ(м) | ч | — | Архив Месячный значений времени отсутствия электропитания |
| 080н01...080н36 Архив представляет собой массив, содержащий среднемесячные значения параметра не менее чем за 3 года. При этом сутки отсчитываются от расчетного часа, задаваемого параметром 024, а месяц от расчетного дня, задаваемого параметром 025. Значения всех элементов могут быть выведены на табло, печать или на компьютер. | | | |

| | | | |
|-------------------------------------------------------------------------------------------------------------------------------------------------------------------------------------------------------------------------------------------------------------------------------------------------------------------------------------------------------------------------------------------------------------------------------------------------------------------------------------------------------------------------------------------------------------------------------------------------------------------------------------------------|-----|--------------------------------|--------------------------------------------------------------|
| 090 ти(ч) | ч | – | Архив Часовой значений времени интегрирования (работы узла) |
| 090н00...090н1488 Архив представляет собой массив, содержащий часовые значения параметра не менее чем за 62 суток. При этом сутки отсчитываются от расчетного часа, задаваемого параметром 024. Значения первых 100 элементов могут быть выведены на табло или печать непосредственно по номеру элемента. В режиме просмотра архивов, а также в режиме обмена данными по внешним интерфейсам доступны все элементы. По индексу 00 выводится текущее значение (с начала часа). | | | |
| 091 ти(с) | ч | – | Архив Суточный значений времени интегрирования (работы узла) |
| 091н00...091н366 Архив представляет собой массив, содержащий суточные значения параметра не менее чем за год. При этом сутки отсчитываются от расчетного часа, задаваемого параметром 024. Значения первых 100 элементов могут быть выведены на табло или печать непосредственно по номеру элемента. В режиме просмотра архивов, а также в режиме обмена данными по внешним интерфейсам доступны все элементы. По индексу 00 выводится текущее значение (с начала суток). | | | |
| 092 ти (м) | ч | – | Архив Месячный значений времени интегрирования (работы узла) |
| 092н00...092н36 Архив представляет собой массив, содержащий месячные значения параметра не менее чем за 3 года. При этом сутки отсчитываются от расчетного часа, задаваемого параметром 024, а месяц от расчетного дня, задаваемого параметром 025. Значения всех элементов могут быть выведены на табло, печать или на компьютер. По индексу 00 выводится текущее значение (с начала месяца). | | | |
| 094 НСт | б/р | Строка из 1, 6 или 12 символов | Список сообщений о текущих НС |
| 094н00...094н99 Архив представляет собой массив из 100 элементов, содержащий сведения о текущих НС. Структура массива совпадает со структурой параметра 013. Например, по умолчанию элемент 013н47 задает правило, согласно которому формируется сообщение о НС при выходе показаний датчика перепада давления за верхний предел. При возникновении этого события по какому-либо из трубопроводов, например, по третьему, оно отмечается в элементе 094н47 следующим образом – 094н47=001000000000. | | | |
| 096 ИПа | б/р | – | Архив изменений параметров настройки |
| 096н00...096н800 Архив представляет собой массив, содержащий 400 элементов. В процессе эксплуатации прибора значения некоторых настроечных параметров необходимо изменять. При опломбированном приборе это сделать можно только тогда, когда соответствующие параметры включены в список Св1 (параметры 045). При изменении значений параметров из этого списка новые значения выводятся на печать (см. описание параметра 045) и записываются в данный архив. Каждая запись сопровождается также записью времени и даты изменения параметра. При переполнении архива самые старые записи затираются и вместо них записываются новые данные. | | | |

| | | | |
|--------------------------------------------------------------------------------------------------------------------------------------------------------------------------------------------------------------------------------------------------------------------------------------------------------------------------------------|--------|---------------|-----------------------------------------------------|
| 097 тп | ч | – | Архив времени перерывов в электропитании прибора |
| 097н00...097н800 Архив представляет собой массив, содержащий 400 элементов. Если длительность перерыва питания больше значения, задаваемого параметром 023н00, этот перерыв заносится в архив с указанием времени и даты начала перерыва. При переполнении архива самые старые записи затираются и вместо них записываются новые. | | | |
| 098 НСа | б/р | – | Архив сообщений о нештатных ситуациях |
| 096н00...096н800 Архив представляет собой массив из 400 элементов, содержащий сообщения НС. Идентификатор НС записывается в архив в момент появления с признаком "есть" и в момент устранения с признаком "нет". Каждая запись сопровождается также записью времени и даты события. | | | |
| 099 | – | – | Идентификатор прибора по классификации изготовителя |
| Параметр представляет собой структуру из двух элементов. | | | |
| 099н00 Тип | Строка | 961.mvuu-xxxx | Тип прибора по классификации изготовителя |
| Символами представлены значения следующих полей: m – признак модели прибора (цифра 1 или 2); v – буква-разделитель; uu - номер версии ПО по классификации изготовителя; xxxx- самоидентификатор немодифицируемой части ПО. | | | |
| 099н01 ЗН | Строка | k-nnnnn-ffff | Заводской номер прибора и код изготовителя |
| Символами представлены значения следующих полей: k – код изготовителя; nnnnn – заводской номер; ffff – расширение номера версии ПО; | | | |
| 099н02 ИМ | Строка | Строка | Идентификатор печатной платы |
| Представляет собой строку из 8 символов. | | | |

4.4.2 Общесистемные параметры, описывающие измерения

| | | | |
|------------------------------------------------------------------------------------|-----|---|-----------------------------------------|
| 056 | – | – | Параметр состояния токовых входов |
| Параметр представляет собой структуру из двух элементов. | | | |
| 056к*н00 I_k | мА | – | Ток по каналу |
| Значение параметра – измеренное значение тока по соответствующему каналу. | | | |
| 056к*н01 K_i | – | – | Служебный параметр |
| | | | |
| 057 | – | – | Параметр состояния входов сопротивлений |
| Параметр представляет собой структуру из двух элементов. | | | |
| 057к*н00 R_k | Ом | – | Сопротивление по каналу |
| Значение параметра – измеренное значение сопротивления по соответствующему каналу. | | | |
| 057к*н01 K_r | – | – | Служебный параметр |
| | | | |
| 058 | – | – | Параметр состояния импульсных входов |
| Параметр представляет собой структуру из двух элементов. | | | |
| 058к*н00 F | Гц | – | Частота по каналу |
| Значение параметра – измеренное значение частоты по соответствующему каналу. | | | |
| 058к*н01 K_{им} | б/р | – | Количество импульсов по каналу |
| | | | |

4.4.3 Вычисляемые параметры, относящиеся к трубопроводу

| | | | |
|--------------------------------------------------------|-------------------|---|----------------------------------------------------------------|
| 149т* | – | – | Справочные параметры – физические характеристики теплоносителя |
| Параметр представляет собой структуру из 11 элементов. | | | |
| 149т*н00 R_о | кг/м ³ | – | Плотность теплоносителя |
| | | | |
| 149т*н01 h | кДж/кг | – | Энтальпия теплоносителя |
| | | | |
| 149т*н02 Адиабат | б/р | – | Показатель адиабаты |
| | | | |
| 149т*н03 μ_и | мкПа·с | – | Динамическая вязкость |
| | | | |

| | | | |
|-------------------------------------------------------------------------------------------------------------------------------------------------------------------------------------------------------------------------------------------------------------------------------------------------------------------|-------------------------------|---|-------------------------------------------------------------------------------------------------------------|
| 149т*н04 Ps | МПа кгс/см ² | – | Давление пара на линии насыщения |
| Значение параметра определено только для насыщенного пара | | | |
| 149т*н05 E | б/р | – | Коэффициент расширения пара |
| Значение параметра определено только для метода переменного перепада давления | | | |
| 149т*н06 A | б/р | – | Коэффициент расхода A |
| Значение параметра определено только для метода переменного перепада давления | | | |
| 149т*н07 Re | б/р | – | Число Рейнольдса |
| Значение параметра определено только для метода переменного перепада давления | | | |
| 150т* ΔP | кПа (кгс/м ²) | – | Результат преобразования измеренных значений перепада давления |
| В качестве значения параметра выбирается значение одного из параметров 151, 152, 153 в зависимости от того, в диапазон измерений какого датчика попадает измеряемая величина. Если датчик один, то в диапазоне измерений значение данного параметра совпадает со значением параметра 151. Подробнее см. п.2.7.2.2 | | | |
| 151т* ΔP1 | кПа (кгс/м ²) | – | Измеренное значение перепада давления, соответствующее первому (основному) датчику перепада давления |
| 152т* ΔP2 | кПа (кгс/м ²) | – | Измеренное значение перепада давления, соответствующее второму (дополнительному) датчику перепада давления |
| 153т* ΔP3 | кПа (кгс/м ²) | – | Измеренное значение перепада давления, соответствующее третьему (дополнительному) датчику перепада давления |
| 154т* P | МПа (кгс/см ²) | – | Измеренное значение давления |
| В зависимости от типа датчика давления это будет либо избыточное, либо абсолютное давление. | | | |
| 155т* Pa | МПа (кгс/см ²) | – | Абсолютное давление теплоносителя (для вычислений) |
| Абсолютное давление либо совпадает с измеренным, либо равно сумме избыточного давления и барометрического. | | | |
| 156т* T | °C | – | Температура теплоносителя |

| | | | |
|--------------------------------------------------------------------------------------------------------------------------------------------------------------------------------------------------------------------------------------------------------------------------------------------------------------------------------------------------------------------------|---------------------------|---|--------------------------------------------------------------------|
| 157т* G | т/ч | — | Массовый расход теплоносителя |
| 158т* w | ГДж/ч Гкал/ч, МВт | — | Тепловая мощность по трубопроводу |
| 160т* M | т | — | Масса теплоносителя нарастающим итогом |
| 161т* W | ГДж Гкал, МВт·ч | — | Тепловая энергия нарастающим итогом |
| 163т* V | м ³ | — | Объем теплоносителя нарастающим итогом |
| Значения параметра выводятся в формате счетных механизмов датчиков, если применяются датчики объема с числоимпульсным выходным сигналом. | | | |
| 171т* Qo1 g1 | м ³ /ч, т/ч | — | Измеренный расход |
| Значения параметра определяются по выходным сигналам датчиков объемного или массового расхода. | | | |
| 180т* Тд1, Рд1, ΔРд1 | Опр. датчиком | — | Результат измерений первым дополнительным датчиком по трубопроводу |
| 181т* Тд1, Рд1, ΔРд1 | Опр. датчиком | — | Результат измерений вторым дополнительным датчиком по трубопроводу |
| 200т* Т(ч) | °С | — | Архив Часовой средних значений температуры теплоносителя |
| 200т*н01...200т*н1488 | | | |
| Архив представляет собой массив, содержащий среднечасовые значения параметра не менее чем за 62 суток. Правила усреднения задаются параметром 115т*. Значения первых 100 элементов могут быть выведены на табло или печать непосредственно по номеру элемента. В режиме просмотра архивов, а также в режиме обмена данными по внешним интерфейсам доступны все элементы. | | | |

| | | | |
|-------------------------------------------------------------------------------------------------------------------------------------------------------------------------------------------------------------------------------------------------------------------------------------------------------------------------------------------------------------------------------------------------------------------------------|----------------------------|---|-----------------------------------------------------------|
| 201т* Т(с) | ⁰ С | – | Архив Суточный средних значений температуры теплоносителя |
| 201т*н01...201т*н366 Архив представляет собой массив, содержащий среднесуточные значения параметра не менее чем за год. При этом сутки отсчитываются от расчетного часа, задаваемого параметром 024. Значения первых 100 элементов могут быть выведены на табло или печать непосредственно по номеру элемента. В режиме просмотра архивов, а также в режиме обмена данными по внешним интерфейсам доступны все элементы. | | | |
| 202т* Т(м) | ⁰ С | – | Архив Месячный средних значений температуры теплоносителя |
| 202т*н01...02т*н36 Архив представляет собой массив, содержащий среднемесячные значения параметра не менее чем за два года. При этом месяц отсчитывается от расчетного дня, задаваемого параметром 025. Значения всех элементов могут быть выведены на табло или печать непосредственно по номеру элемента. В режиме просмотра архивов, а также в режиме обмена данными по внешним интерфейсам также доступны все элементы. | | | |
| 205т* Ра(ч) | МПа кгс/см ² | – | Архив Часовой средних значений абсолютного давления |
| 205т*н01...205т*н1488 Архив представляет собой массив, содержащий среднечасовые значения параметра не менее чем за 62 суток. Правила усреднения задаются параметром 115т*. Значения первых 100 элементов могут быть выведены на табло или печать непосредственно по номеру элемента. В режиме просмотра архивов, а также в режиме обмена данными по внешним интерфейсам доступны все элементы. | | | |
| 206т* Ра(с) | МПа кгс/см ² | – | Архив Суточный средних значений абсолютного давления |
| 206т*н01...206т*н366 Архив представляет собой массив, содержащий среднесуточные значения параметра не менее чем за год. При этом сутки отсчитываются от расчетного часа, задаваемого параметром 024. Значения первых 100 элементов могут быть выведены на табло или печать непосредственно по номеру элемента. В режиме просмотра архивов, а также в режиме обмена данными по внешним интерфейсам доступны все элементы. | | | |
| 207т* Ра(м) | МПа кгс/см ² | – | Архив Месячный средних значений абсолютного давления |
| 207т*н01...207т*н36 Архив представляет собой массив, содержащий среднемесячные значения параметра не менее чем за два года. Месяц отсчитывается от расчетного дня, задаваемого параметром 025. Значения всех элементов могут быть выведены на табло или печать непосредственно по номеру элемента. В режиме просмотра архивов и в режиме обмена данными по внешним интерфейсам также доступны все элементы. | | | |

| | | | |
|-----------------------------------------------------------------------------------------------------------------------------------------------------------------------------------------------------------------------------------------------------------------------------------------------------------------------------------------------------------------------------------------------------------------|---------------------|---|-------------------------------------------------------------------|
| 210т* М(ч) | т | — | Архив Часовой значений массы транспортированного теплоносителя |
| 210т*н01...210т*н1488 Архив представляет собой массив, содержащий значения параметра не менее чем за 62 суток. Значения первых 100 элементов могут быть выведены на табло или печать непосредственно по номеру элемента. В режиме просмотра архивов, а также в режиме обмена данными по внешним интерфейсам доступны все элементы. | | | |
| 211т* М(с) | т | — | Архив Суточный значений массы транспортированного теплоносителя |
| 211т*н01...211т*н366 Архив представляет собой массив, содержащий значения параметра не менее чем за год. При этом сутки отсчитываются от расчетного часа, задаваемого параметром 024. Значения первых 100 элементов могут быть выведены на табло или печать непосредственно по номеру элемента. В режиме просмотра архивов, а также в режиме обмена данными по внешним интерфейсам доступны все элементы. | | | |
| 212т* М(м) | т | — | Архив Месячный значений массы транспортированного теплоносителя |
| 212т*н01...212т*н36 Архив представляет собой массив, содержащий значения параметра не менее чем за два года. При этом месяц отсчитывается от расчетного дня, задаваемого параметром 025. Значения всех элементов могут быть выведены на табло или печать непосредственно по номеру элемента. В режиме просмотра архивов, а также в режиме обмена данными по внешним интерфейсам также доступны все элементы. | | | |
| 215т* W(ч) | ГДж, Гкал, МВт·ч | — | Архив Часовой значений энергии транспортированного теплоносителя |
| 215т*н01...215т*н1488 Архив представляет собой массив, содержащий значения параметра не менее чем за 62 суток. Значения первых 100 элементов могут быть выведены на табло или печать непосредственно по номеру элемента. В режиме просмотра архивов, а также в режиме обмена данными по внешним интерфейсам доступны все элементы. | | | |
| 216т* W(с) | ГДж, Гкал, МВт·ч | — | Архив Суточный значений энергии транспортированного теплоносителя |
| 216т*н01...216т*н366 Архив представляет собой массив, содержащий значения параметра не менее чем за год. При этом сутки отсчитываются от расчетного часа, задаваемого параметром 024. Значения первых 100 элементов могут быть выведены на табло или печать непосредственно по номеру элемента. В режиме просмотра архивов, а также в режиме обмена данными по внешним интерфейсам доступны все элементы. | | | |

| | | | |
|----------------------------------------------------------------------------------------------------------------------------------------------------------------------------------------------------------------------------------------------------------------------------------------------------------------------------------------------------------------------------------------------------------------------------------------------------------------------------------------------------------------------------------|---------------------|---|-------------------------------------------------------------------|
| 217т* W(м) | ГДж, Гкал, МВт·ч | – | Архив Месячный значений энергии транспортированного теплоносителя |
| 217т*н01...217т*н36 Архив представляет собой массив, содержащий среднemesячные значения параметра не менее чем за два года. Месяц отсчитывается от расчетного дня, задаваемого параметром 025. Значения всех элементов могут быть выведены на табло или печать непосредственно по номеру элемента. В режиме просмотра архивов и в режиме обмена данными по внешним интерфейсам также доступны все элементы. | | | |
| 220т* V(ч) | м ³ | – | Архив Часовой значений объема транспортированного теплоносителя |
| 220т*н01...220т*н1488 Архив представляет собой массив, содержащий значения параметра не менее чем за 62 суток. Значения первых 100 элементов могут быть выведены на табло или печать непосредственно по номеру элемента. В режиме просмотра архивов, а также в режиме обмена данными по внешним интерфейсам доступны все элементы. | | | |
| 221т* V(с) | м ³ | – | Архив Суточный значений объема транспортированного теплоносителя |
| 221т*н01...221т*н366 Архив представляет собой массив, содержащий значения параметра не менее чем за год. При этом сутки отсчитываются от расчетного часа, задаваемого параметром 024. Значения первых 100 элементов могут быть выведены на табло или печать непосредственно по номеру элемента. В режиме просмотра архивов, а также в режиме обмена данными по внешним интерфейсам доступны все элементы. | | | |
| 222т* V(м) | м ³ | – | Архив Месячный значений объема транспортированного теплоносителя |
| 222т*н01...222т*н36 Архив представляет собой массив, содержащий значения параметра не менее чем за два года. При этом месяц отсчитывается от расчетного дня, задаваемого параметром 025. Значения всех элементов могут быть выведены на табло или печать непосредственно по номеру элемента. В режиме просмотра архивов, а также в режиме обмена данными по внешним интерфейсам также доступны все элементы. | | | |
| 238т* Д1(ч) | Опр. дат- чиком | – | Архив Часовой первый дополнительный |
| 238т*н01...238т*н1488 Архивируются значения переменной, назначенной в соответствии с параметром 126т*н00: это могут быть средние значения параметра, измеряемого первым дополнительным датчиком, либо это могут быть значения энергии, массы или объема теплоносителя по состоянию на конец каждого часа. Значения первых 100 элементов могут быть выведены на табло или печать непосредственно по номеру элемента. В режиме просмотра архивов, а также в режиме обмена данными по внешним интерфейсам доступны все элементы. | | | |

| | | | |
|--------------------------------------------------------------------------------------------------------------------------------------------------------------------------------------------------------------------------------------------------------------------------------------------------------------------------------------------------------------------------------------------------------------------------------------------------------------------------------------------------------------------------------------------------------------------------------------------------|--------------------|---|--------------------------------------|
| 239т* Д1(с) | Опр. дат- чиком | – | Архив Суточный первый дополнительный |
| 239т*н01...239т*н366 Архивируются значения переменной, назначенной в соответствии с параметром 126т*н00: это могут быть средние значения параметра, измеряемого первым дополнительным датчиком, либо это могут быть значения энергии, массы или объема теплоносителя по состоянию на конец каждого суток. Сутки отсчитываются от расчетного часа, задаваемого параметром 024. Значения первых 100 элементов могут быть выведены на табло или печать непосредственно по номеру элемента. В режиме просмотра архивов и в режиме обмена данными по внешним интерфейсам доступны все элементы. | | | |
| 240т* Д1(м) | Опр. дат- чиком | – | Архив Месячный первый дополнительный |
| 240т*н01...240т*н36 Архивируются значения переменной, назначенной в соответствии с параметром 126т*н00: это могут быть средние значения параметра, измеряемого первым дополнительным датчиком, либо это могут быть значения энергии, массы или объема теплоносителя по состоянию на конец каждого месяца. Месяц отсчитывается от расчетного дня, задаваемого параметром 025. Значения всех элементов могут быть выведены на табло или печать непосредственно по номеру элемента. В режиме просмотра архивов и в режиме обмена данными по внешним интерфейсам также доступны все элементы. | | | |
| 242т* Д2(ч) | Опр. дат- чиком | – | Архив Часовой второй дополнительный |
| 242т*н01...242т*н1488 Архивируются значения переменной, назначенной в соответствии с параметром 126т*н00: это могут быть средние значения параметра, измеряемого вторым дополнительным датчиком, либо это могут быть значения энергии, массы или объема теплоносителя по состоянию на конец каждого часа. Значения первых 100 элементов могут быть выведены на табло или печать непосредственно по номеру элемента. В режиме просмотра архивов, а также в режиме обмена данными по внешним интерфейсам доступны все элементы. | | | |
| 243т* Д2(с) | Опр. дат- чиком | – | Архив Суточный второй дополнительный |
| 243т*н01...243т*н366 Архивируются значения переменной, назначенной в соответствии с параметром 126т*н00: это могут быть средние значения параметра, измеряемого вторым дополнительным датчиком, либо это могут быть значения энергии, массы или объема теплоносителя по состоянию на конец каждого суток. Сутки отсчитываются от расчетного часа, задаваемого параметром 024. Значения первых 100 элементов могут быть выведены на табло или печать непосредственно по номеру элемента. В режиме просмотра архивов и в режиме обмена данными по внешним интерфейсам доступны все элементы. | | | |

| | | | |
|-----------------------------------------------------------------------------------------------------------------------------------------------------------------------------------------------------------------------------------------------------------------------------------------------------------------------------------------------------------------------------------------------------------------------------------------------------------------------------------------------------------------------------------------------------------------------|--------------------|---|--------------------------------------|
| 244т* Д2(м) | Опр. дат- чиком | – | Архив Месячный второй дополнительный |
| 244т*н01...244т*н36 | | | |
| Архивируются значения переменной, назначенной в соответствии с параметром 126т*н00: это могут быть средние значения параметра, измеряемого вторым дополнительным датчиком, либо это могут быть значения энергии, массы или объема теплоносителя по состоянию на конец каждого месяца. Месяц отсчитывается от расчетного дня, задаваемого параметром 025. Значения всех элементов могут быть выведены на табло или печать непосредственно по номеру элемента. В режиме просмотра архивов и в режиме обмена данными по внешним интерфейсам также доступны все элементы. | | | |
| | | | |

4.4.4 Вычисляемые параметры, относящиеся к потребителю

| | | | |
|--------------------------------------------------------------------------------------------------------------------------------------------------------------------------------------------------------------------------------------------------------------------------------------------------------------|--------------------------|---|----------------------------------------------------------------------------------------|
| 340п* ΔТ | °С | – | Разность температур между подающими и обратными трубопроводами магистрали |
| Если подающих или/и обратных трубопроводов более одного, то определяется разность температур между подающим и обратным трубопроводами, которые имеют наименьшие номера. | | | |
| 350п* ΔG | т/ч | – | Массовый расход производительных и непроизводительных утечек |
| В закрытой системе это непроизводительные утечки, в системе с открытым водоразбором - ГВС. | | | |
| 351п* Δw | ГДж/ч Гкал /ч, МВт | – | Потребляемая (отпускаемая) тепловая мощность по магистрали |
| 360п* ΔM | т | – | Масса производительных и непроизводительных утечек нарастающим итогом |
| В закрытой системе это непроизводительные утечки, в системе с открытым водоразбором - ГВС. | | | |
| 361п* ΔW | ГДж Гкал, МВт·ч | – | Потребляемая (отпускаемая) тепловая энергия по магистрали нарастающим итогом |
| 400п* ΔM (ч) | т | – | Архив Часовой значений массы производительных и непроизводительных утечек в магистрали |
| 400п*н01...400п*н1488 | | | |
| Архив представляет собой массив, содержащий значения параметра не менее чем за 62 суток. Значения первых 100 элементов могут быть выведены на табло или печать непосредственно по номеру элемента. В режиме просмотра архивов, а также в режиме обмена данными по внешним интерфейсам доступны все элементы. | | | |
| | | | |

| | | | |
|-----------------------------------------------------------------------------------------------------------------------------------------------------------------------------------------------------------------------------------------------------------------------------------------------------------------------------------------------------------------------------------------------------------------|-----------------------|---|-----------------------------------------------------------------------------------------|
| 401п* ΔM (с) | т | – | Архив Суточный значений массы производительных и непроизводительных утечек в магистрали |
| 401п*н01...401п*н366 Архив представляет собой массив, содержащий значения параметра не менее чем за год. При этом сутки отсчитываются от расчетного часа, задаваемого параметром 024. Значения первых 100 элементов могут быть выведены на табло или печать непосредственно по номеру элемента. В режиме просмотра архивов, а также в режиме обмена данными по внешним интерфейсам доступны все элементы. | | | |
| 402п* ΔM (м) | т | – | Архив Месячный значений массы производительных и непроизводительных утечек в магистрали |
| 402п*н01...402п*н36 Архив представляет собой массив, содержащий значения параметра не менее чем за три года. При этом месяц отсчитывается от расчетного дня, задаваемого параметром 025. Значения всех элементов могут быть выведены на табло или печать непосредственно по номеру элемента. В режиме просмотра архивов, а также в режиме обмена данными по внешним интерфейсам также доступны все элементы. | | | |
| 405п* ΔW (ч) | ГДж Гкал, МВт·ч | – | Архив Часовой значений отпущенной (потребленной) тепловой энергии |
| 405п*н01...405п*н1488 Архив представляет собой массив, содержащий значения параметра не менее чем за 62 суток. Значения первых 100 элементов могут быть выведены на табло или печать непосредственно по номеру элемента. В режиме просмотра архивов, а также в режиме обмена данными по внешним интерфейсам доступны все элементы. | | | |
| 406п* ΔW (с) | ГДж Гкал, МВт·ч | – | Архив Суточный значений отпущенной (потребленной) тепловой энергии |
| 406п*н01...406п*н366 Архив представляет собой массив, содержащий значения параметра не менее чем за год. При этом сутки отсчитываются от расчетного часа, задаваемого параметром 024. Значения первых 100 элементов могут быть выведены на табло или печать непосредственно по номеру элемента. В режиме просмотра архивов, а также в режиме обмена данными по внешним интерфейсам доступны все элементы. | | | |
| 407п* ΔW (м) | ГДж Гкал, МВт·ч | – | Архив Месячный значений отпущенной (потребленной) тепловой энергии |
| 407п*н01...407п*н36 Архив представляет собой массив, содержащий значения параметра не менее чем за два года. При этом месяц отсчитывается от расчетного дня, задаваемого параметром 025. Значения всех элементов могут быть выведены на табло или печать непосредственно по номеру элемента. В режиме просмотра архивов, а также в режиме обмена данными по внешним интерфейсам также доступны все элементы. | | | |

| | | | |
|-----------------------------------------------------------------------------------------------------------------------------------------------------------------------------------------------------------------------------------------------------------------------------------------------------------------------------------------------------------------------------------------------------------------|-----------------------|---|-----------------------------------------------------------------------------------------------------------------------------------------|
| 410п* ΔМи (ч) | г | — | Архив Часовой значений массы производительных и непроизводительных утечек в магистрали нарастающим итогом по состоянию на конец часа |
| 400п*н01...400п*н1488 Архив представляет собой массив, содержащий значения параметра не менее чем за 62 суток. Значения первых 100 элементов могут быть выведены на табло или печать непосредственно по номеру элемента. В режиме просмотра архивов, а также в режиме обмена данными по внешним интерфейсам доступны все элементы. | | | |
| 411п* ΔМи (с) | г | — | Архив Суточный значений массы производительных и непроизводительных утечек в магистрали нарастающим итогом по состоянию на конец суток |
| 401п*н01...401п*н366 Архив представляет собой массив, содержащий значения параметра не менее чем за год. При этом сутки отсчитываются от расчетного часа, задаваемого параметром 024. Значения первых 100 элементов могут быть выведены на табло или печать непосредственно по номеру элемента. В режиме просмотра архивов, а также в режиме обмена данными по внешним интерфейсам доступны все элементы. | | | |
| 412п* ΔМи (м) | г | — | Архив Месячный значений массы производительных и непроизводительных утечек в магистрали нарастающим итогом по состоянию на конец месяца |
| 402п*н01...402п*н36 Архив представляет собой массив, содержащий значения параметра не менее чем за три года. При этом месяц отсчитывается от расчетного дня, задаваемого параметром 025. Значения всех элементов могут быть выведены на табло или печать непосредственно по номеру элемента. В режиме просмотра архивов, а также в режиме обмена данными по внешним интерфейсам также доступны все элементы. | | | |
| 415п* ΔWi (ч) | ГДж Гкал, МВт·ч | — | Архив Часовой значений отпущенной (потребленной) тепловой энергии нарастающим итогом по состоянию на конец часа |
| 405п*н01...405п*н1488 Архив представляет собой массив, содержащий значения параметра не менее чем за 62 суток. Значения первых 100 элементов могут быть выведены на табло или печать непосредственно по номеру элемента. В режиме просмотра архивов, а также в режиме обмена данными по внешним интерфейсам доступны все элементы. | | | |
| 416п* ΔWi (с) | ГДж Гкал, МВт·ч | — | Архив Суточный значений отпущенной (потребленной) тепловой энергии нарастающим итогом по состоянию на конец суток |
| 406п*н01...406п*н366 Архив представляет собой массив, содержащий значения параметра не менее чем за год. При этом сутки отсчитываются от расчетного часа, задаваемого параметром 024. Значения первых 100 элементов могут быть выведены на табло или печать непосредственно по номеру элемента. В режиме просмотра архивов, а также в режиме обмена данными по внешним интерфейсам доступны все элементы. | | | |

| | | | |
|-----------------------------------------------------------------------------------------------------------------------------------------------------------------------------------------------------------------------------------------------------------------------------------------------------------------------------------------------------------------------------------------------------------------|-----------------------|---|--------------------------------------------------------------------------------------------------------------------|
| 417п* $\Delta W_{и}$ (м) | ГДж Гкал, МВт·ч | – | Архив Месячный значений отпущенной (потребленной) тепловой энергии нарастающим итогом по состоянию на конец месяца |
| 407п*н01...407п*н36 Архив представляет собой массив, содержащий значения параметра не менее чем за три года. При этом месяц отсчитывается от расчетного дня, задаваемого параметром 025. Значения всех элементов могут быть выведены на табло или печать непосредственно по номеру элемента. В режиме просмотра архивов, а также в режиме обмена данными по внешним интерфейсам также доступны все элементы. | | | |
| 420п* t_{max} (ч) | ч | – | Архив Часовой значений времени работы при расходе больше заданного |
| 405п*н01...405п*н1488 Архив представляет собой массив, содержащий значения параметра не менее чем за 62 суток. Значения первых 100 элементов могут быть выведены на табло или печать непосредственно по номеру элемента. В режиме просмотра архивов, а также в режиме обмена данными по внешним интерфейсам доступны все элементы. | | | |
| 421п* t_{max} (с) | ч | – | Архив Суточный значений времени работы при расходе больше заданного |
| 406п*н01...406п*н366 Архив представляет собой массив, содержащий значения параметра не менее чем за год. При этом сутки отсчитываются от расчетного часа, задаваемого параметром 024. Значения первых 100 элементов могут быть выведены на табло или печать непосредственно по номеру элемента. В режиме просмотра архивов, а также в режиме обмена данными по внешним интерфейсам доступны все элементы. | | | |
| 422п* t_{max} (м) | ч | – | Архив Месячный значений времени работы при расходе больше заданного |
| 407п*н01...407п*н36 Архив представляет собой массив, содержащий значения параметра не менее чем за три года. При этом месяц отсчитывается от расчетного дня, задаваемого параметром 025. Значения всех элементов могут быть выведены на табло или печать непосредственно по номеру элемента. В режиме просмотра архивов, а также в режиме обмена данными по внешним интерфейсам также доступны все элементы. | | | |
| 425п* t_{min} (ч) | ч | – | Архив Часовой значений времени работы при расходе меньше заданного |
| 405п*н01...405п*н1488 Архив представляет собой массив, содержащий значения параметра не менее чем за 62 суток. Значения первых 100 элементов могут быть выведены на табло или печать непосредственно по номеру элемента. В режиме просмотра архивов, а также в режиме обмена данными по внешним интерфейсам доступны все элементы. | | | |

| | | | |
|-----------------------------------------------------------------------------------------------------------------------------------------------------------------------------------------------------------------------------------------------------------------------------------------------------------------------------------------------------------------------------------------------------------------|---|---|---------------------------------------------------------------------|
| 426п* tmin (c) | ч | – | Архив Суточный значений времени работы при расходе меньше заданного |
| 406п*н01...406п*н366 Архив представляет собой массив, содержащий значения параметра не менее чем за год. При этом сутки отсчитываются от расчетного часа, задаваемого параметром 024. Значения первых 100 элементов могут быть выведены на табло или печать непосредственно по номеру элемента. В режиме просмотра архивов, а также в режиме обмена данными по внешним интерфейсам доступны все элементы. | | | |
| 427п* tmin (м) | ч | – | Архив Месячный значений времени работы при расходе меньше заданного |
| 407п*н01...407п*н36 Архив представляет собой массив, содержащий значения параметра не менее чем за три года. При этом месяц отсчитывается от расчетного дня, задаваемого параметром 025. Значения всех элементов могут быть выведены на табло или печать непосредственно по номеру элемента. В режиме просмотра архивов, а также в режиме обмена данными по внешним интерфейсам также доступны все элементы. | | | |
| 430п* tф (ч) | ч | – | Архив Часовой значений времени работы при функциональных отказах |
| 405п*н01...405п*н1488 Архив представляет собой массив, содержащий значения параметра не менее чем за 62 суток. Значения первых 100 элементов могут быть выведены на табло или печать непосредственно по номеру элемента. В режиме просмотра архивов, а также в режиме обмена данными по внешним интерфейсам доступны все элементы. | | | |
| 431п* tф (c) | ч | – | Архив Суточный значений времени работы при функциональных отказах |
| 406п*н01...406п*н366 Архив представляет собой массив, содержащий значения параметра не менее чем за год. При этом сутки отсчитываются от расчетного часа, задаваемого параметром 024. Значения первых 100 элементов могут быть выведены на табло или печать непосредственно по номеру элемента. В режиме просмотра архивов, а также в режиме обмена данными по внешним интерфейсам доступны все элементы. | | | |
| 432п* tф (м) | ч | – | Архив Месячный значений времени работы при функциональных отказах |
| 407п*н01...407п*н36 Архив представляет собой массив, содержащий значения параметра не менее чем за три года. При этом месяц отсчитывается от расчетного дня, задаваемого параметром 025. Значения всех элементов могут быть выведены на табло или печать непосредственно по номеру элемента. В режиме просмотра архивов, а также в режиме обмена данными по внешним интерфейсам также доступны все элементы. | | | |

| | | | |
|---------------------------------------------------------------------------------------------------------------------------------------------------------------------------------------------------------------------------------------------------------------------------------------------------------------------------------------------------------------------------------------------------------------------------------------------------------------------------------------------------------------------------------------------------------------------------------------------------------------------------|---|---|---------------------------------------------------------------------|
| 435п* тни (ч) | ч | – | Архив Часовой значений времени работы при недостоверных измерениях |
| 405п*н01...405п*н1488 Недостоверными являются измерения при разности температур между подающим и обратным трубопроводами меньше заданной и/или при несоответствии фактического фазового состояния теплоносителя заданному (например, параметры пара соответствуют насыщенному, а не перегретому пару). Архив представляет собой массив, содержащий значения параметра не менее чем за 62 суток. Значения первых 100 элементов могут быть выведены на табло или печать непосредственно по номеру элемента. В режиме просмотра архивов, а также в режиме обмена данными по внешним интерфейсам доступны все элементы. | | | |
| 436п* тни (с) | ч | – | Архив Суточный значений времени работы при недостоверных измерениях |
| 406п*н01...406п*н366 Архив представляет собой массив, содержащий значения параметра не менее чем за год. При этом сутки отсчитываются от расчетного часа, задаваемого параметром 024. Значения первых 100 элементов могут быть выведены на табло или печать непосредственно по номеру элемента. В режиме просмотра архивов, а также в режиме обмена данными по внешним интерфейсам доступны все элементы. | | | |
| 437п* тни (м) | ч | – | Архив Месячный значений времени работы при недостоверных измерениях |
| 407п*н01...407п*н36 Архив представляет собой массив, содержащий значения параметра не менее чем за три года. При этом месяц отсчитывается от расчетного дня, задаваемого параметром 025. Значения всех элементов могут быть выведены на табло или печать непосредственно по номеру элемента. В режиме просмотра архивов, а также в режиме обмена данными по внешним интерфейсам также доступны все элементы. | | | |
| 440п* траб (ч) | ч | – | Архив Часовой значений времени штатной работы |
| 405п*н01...405п*н1488 Архив представляет собой массив, содержащий значения параметра не менее чем за 62 суток. Значения первых 100 элементов могут быть выведены на табло или печать непосредственно по номеру элемента. В режиме просмотра архивов, а также в режиме обмена данными по внешним интерфейсам доступны все элементы. | | | |
| 441п* траб (с) | ч | – | Архив Суточный значений времени штатной работы |
| 406п*н01...406п*н366 Архив представляет собой массив, содержащий среднесуточные значения параметра не менее чем за год. При этом сутки отсчитываются от расчетного часа, задаваемого параметром 024. Значения первых 100 элементов могут быть выведены на табло или печать непосредственно по номеру элемента. В режиме просмотра архивов, а также в режиме обмена данными по внешним интерфейсам доступны все элементы. | | | |

| | | | |
|---------------------------------------------------------------------------------------------------------------------------------------------------------------------------------------------------------------------------------------------------------------------------------------------------------------------------------------------------------------------------------------------------------|---|---|------------------------------------------------|
| 442п* траб (м) | ч | – | Архив Месячный значений времени штатной работы |
| 407п*н01...407п*н36 | | | |
| Архив представляет собой массив, содержащий среднемесячные значения параметра не менее чем за три года. При этом месяц отсчитывается от расчетного дня, задаваемого параметром 025. Значения всех элементов могут быть выведены на табло или печать непосредственно по номеру элемента. В режиме просмотра архивов, а также в режиме обмена данными по внешним интерфейсам также доступны все элементы. | | | |

4.5 Списки параметров

4.5.1 Список Сп1

Формируемый по умолчанию список параметров Сп1 приведен в таблице 4.1.

Настроечные параметры, включенные в этот список, можно изменять в процессе работы даже при включенной защите от изменения данных.

Пользователь может самостоятельно переформировать список по правилам, приведенным в пункте 4.3.2 (параметр 045).

Таблица 4.1 – Список параметров Сп1

| Номер элемента списка | Значение элемента (адрес и признаки вывода на печать) | Наименование элемента и комментарии. |
|-----------------------|-------------------------------------------------------|-------------------------------------------------------------------------------------------------------------------------------------------|
| 045н00 | | Пароль |
| 045н01 | 00000101 | Признаки вывода списка на печать (см. описание параметра 045) |
| 045н02 | 060000000 | Текущая дата. Адрес вносимого элемента здесь и далее для наглядности выделен жирным шрифтом с тем, чтобы отделить его от признаков печати |
| 045н03 | 061000000 | Текущее время |
| 045н04 | 003000000 | Спецификация-1 внешнего оборудования |
| 045н05 | 004000000 | Спецификация-2 внешнего оборудования |
| 045н06 | 022EE000001 | Корректор часов прибора |
| 045н07 | 03500000001 | Константное значение температуры холодной воды |
| 045н08 | 03600000001 | Константное значение давления холодной воды |
| 045н09 | 03700000001 | Константное значение барометрического давления |
| 045н10 | 04000000001 | Константное значение температуры наружного воздуха |
| 045н11 | 041EE000001 | Описание первой уставки по измеряемым параметрам системного канала |
| 045н12 | 042EE000001 | Описание второй уставки |
| 045н13 | 043EE000001 | Описание третьей уставки |
| 045н14 | 044EE000001 | Описание четвертой уставки |

| Номер элемента списка | Значение элемента (адрес и признаки вывода на печать) | Наименование элемента и комментарии. |
|-----------------------|-------------------------------------------------------|---------------------------------------------------------------------------------------|
| 045н15 | 131EEEE000001 | Описание первой уставки по измеряемым параметрам по трубопроводам |
| 045н16 | 132EEEE000001 | Описание второй уставки |
| 045н17 | 133EEEE000001 | Описание третьей уставки |
| 045н18 | 134EEEE000001 | Описание четвертой уставки |
| 045н19 | 135EEEE000001 | Описание пятой уставки |
| 045н20 | 136EEEE000001 | Описание шестой уставки |
| 045н21 | 137EEEE000001 | Описание седьмой уставки |
| 045н22 | 138EEEE000001 | Описание восьмой уставки |
| 045н23 | 139EEEE000001 | Описание девятой уставки |
| 045н24 | 140EEEE000001 | Описание десятой уставки |
| 045н25 | 311EEE000001 | Описание первой уставки по измеряемым параметрам по магистралям |
| 045н26 | 312EEE000001 | Описание второй уставки |
| 045н27 | 313EEE000001 | Описание третьей уставки |
| 045н28 | 314EEE000001 | Описание четвертой уставки |
| 045н29 | 005EE000001 | Список команд для обеспечения передачи данных GSM-модемом по технологии GPRS |
| 045н30 | 007EE000001 | Список команд для обеспечения сбора статистики о работе GSM-модема по технологии GPRS |
| 045н31 | 006EE000001 | Идентификатор прибора для радиообмена |

4.5.2 Список Сп2

Формируемый по умолчанию список параметров Сп2 приведен в таблице 4.2. Список включает текущие измеряемые параметры по системному каналу, трубопроводам и магистралям. Пользователь может самостоятельно переформировать список по правилам, приведенным в пункте 4.3.2 (параметр 045).

Таблица 4.2 – Список параметров Сп2

| Номер элемента списка | Значение элемента (адрес и признаки вывода на печать) | Наименование элемента и комментарии. |
|-----------------------|-------------------------------------------------------|----------------------------------------------------------------|
| 046н00 | | Пароль |
| 046н01 | 00000101 | Признаки вывода списка на печать (см. описание параметра 045) |
| 046н02 | 060000000 | Текущая дата |
| 046н03 | 061000000 | Текущее время |
| 046н04 | 064000001 | Барометрическое давление |
| 046н05 | 065000001 | Температура холодной воды |
| 046н06 | 066000001 | Давление холодной воды |
| 046н07 | 067000001 | Абсолютное давление холодной воды |
| 046н08 | 063000001 | Температура наружного воздуха |
| 046н11 | 150EE00001 | Результат преобразования измеренных значений перепада давления |

| Номер элемента списка | Значение элемента (адрес и признаки вывода на печать) | Наименование элемента и комментарии. |
|-----------------------|-------------------------------------------------------|---------------------------------------------------------------------------------------------------------------------------|
| 046н12 | 151EE000001 | Измеренное значение расхода или значение перепада давления, соответствующее первому (основному) датчику перепада давления |
| 046н13 | 152EE000001 | Измеренное значение перепада давления, соответствующее второму (дополнительному) датчику перепада давления |
| 046н14 | 153EE000001 | Измеренное значение перепада давления, соответствующее третьему (дополнительному) датчику перепада давления |
| 046н16 | 154EE000001 | Измеренное давление теплоносителя |
| 046н17 | 155EE000001 | Абсолютное давление теплоносителя (для вычислений) |
| 046н18 | 156EE000001 | Температура теплоносителя |
| 046н19 | 157EE000001 | Массовый расход теплоносителя |
| 046н20 | 158EE000001 | Тепловая мощность по трубопроводу |
| 046н21 | 171EE000001 | Измеренный расход |
| 046н22 | 180EE000001 | Результат измерений первым дополнительным датчиком по трубопроводу |
| 046н22 | 181EE000001 | Результат измерений вторым дополнительным датчиком по трубопроводу |
| 046н26 | 340E000001 | Разность температур между подающими и обратными трубопроводами магистрали. |
| 046н27 | 350E000001 | Массовый расход производительных и непроизводительных утечек |
| 046н28 | 351E000001 | Потребляемая (отпускаемая) тепловая мощность по магистрали. |
| 046н29 | 360E000001 | Масса производительных и непроизводительных утечек по магистрали нарастающим итогом. |
| 046н30 | 361E000001 | Потребляемая (отпускаемая) тепловая энергия по магистрали нарастающим итогом. |

4.5.3 Список Сп3

Формируемый по умолчанию список параметров Сп3 приведен в таблице 4.3. Список включает архивные параметры за предшествующий отчетный период по системному каналу, трубопроводам и магистралям. Пользователь может самостоятельно переформировать список по правилам, приведенным в пункте 4.3.2 (параметр 045).

Таблица 4.3 – Список параметров Сп3

| Номер элемента списка | Значение элемента (адрес и признаки вывода на печать) | Наименование элемента и комментарии. |
|-----------------------|-------------------------------------------------------|---------------------------------------------------------------|
| 047н00 | | Пароль |
| 047н01 | 01011100 | Признаки вывода списка на печать (см. описание параметра 045) |
| 047н02 | 060000000 | Текущая дата |
| 047н03 | 061000000 | Текущее время |
| 047н04 | 160EE000100 | Масса теплоносителя нарастающим итогом |
| 047н05 | 161EE000100 | Тепловая энергия нарастающим итогом |

| Номер элемента списка | Значение элемента (адрес и признаки вывода на печать) | Наименование элемента и комментарии. |
|-----------------------|-------------------------------------------------------|-----------------------------------------------------------------------------------------|
| 047н06 | 163EE000100 | Объем теплоносителя нарастающим итогом |
| 047н09 | 201EE01010000 | Архив Суточный значений температуры теплоносителя |
| 047н10 | 202EE01000100 | Архив Месячный значений температуры теплоносителя |
| 047н11 | 206EE01010000 | Архив Суточный значений абсолютного давления теплоносителя |
| 047н12 | 207EE01000100 | Архив Месячный значений абсолютного давления теплоносителя |
| 047н13 | 211EE01010000 | Архив Суточный значений массы транспортированного теплоносителя |
| 047н14 | 212EE01000100 | Архив Месячный значений массы транспортированного теплоносителя |
| 047н15 | 216EE01010000 | Архив Суточный значений тепловой энергии |
| 047н16 | 217EE01000100 | Архив Месячный значений тепловой энергии |
| 047н17 | 221EE01010000 | Архив Суточный значений объема теплоносителя |
| 047н18 | 222EE01000100 | Архив Месячный значений объема теплоносителя |
| 047н19 | 09101010000 | Архив Суточный значений времени интегрирования (работы узла) |
| 047н20 | 09201000100 | Архив Месячный значений времени интегрирования (работы узла) |
| 047н21 | 401E01010000 | Архив Суточный значений массы производительных и непроизводительных утечек в магистрали |
| 047н22 | 402E01000100 | Архив Месячный значений массы производительных и непроизводительных утечек в магистрали |
| 047н23 | 406E01010000 | Архив Суточный значений тепловой энергии по магистрали |
| 047н24 | 407E01000100 | Архив Месячный значений тепловой энергии по магистрали |
| 047н25 | 360E000100 | Масса производительных и непроизводительных утечек по магистрали нарастающим итогом. |
| 047н26 | 361E000100 | Потребляемая (отпускаемая) тепловая энергия по магистрали нарастающим итогом. |
| 047н27 | 07201010000 | Архив Суточный значений температуры холодной воды |
| 047н28 | 07301000100 | Архив Месячный значений температуры холодной воды |
| 047н29 | 07501010000 | Архив Суточный значений абсолютного давления холодной воды |
| 047н30 | 07601000100 | Архив Месячный значений абсолютного давления холодной воды |
| 047н31 | 07901010000 | Архив Суточный значений барометрического давления |
| 047н32 | 08001000100 | Архив Месячный значений барометрического давления |
| 047н33 | 08301010000 | Архив Суточный значений температуры наружного воздуха |
| 047н34 | 08401000100 | Архив Месячный значений температуры наружного воздуха |
| 047н35 | 09701000100 | Архив времени перерывов электропитания |
| 047н36 | 09702000100 | Архив времени перерывов электропитания |

4.5.4 Список Сп4

Формируемый по умолчанию список параметров Сп4 приведен в таблице 4.4. Список включает настроечные параметры за исключением параметров-уставок, обеспечивающих контроль режимов работы оборудования узла учета. Список не рекомендуется изменять.

Таблица 4.4 – Список параметров Сп4

| Номер элемента списка | Значение элемента (адрес и признаки вывода на печать) | Наименование элемента и комментарии. |
|-----------------------|-------------------------------------------------------|---------------------------------------------------------------------------------------------------------------|
| 048н00 | | Пароль |
| 048н01 | 00000001 | Признаки вывода списка на печать (см. описание параметра 045) |
| 048н02 | 003000000 | Спецификация-1 внешнего оборудования |
| 048н03 | 004000000 | Спецификация-2 внешнего оборудования |
| 048н04 | 005EE000001 | Список команд для обеспечения передачи данных GSM-модемом по технологии GPRS |
| 048н05 | 006000000 | Идентификатор прибора для радиообмена |
| 048н06 | 007EE000001 | Список команд для обеспечения сбора статистики о работе GSM-модема по технологии GPRS |
| 048н07 | 008000000 | Номер прибора |
| 048н08 | 009000000 | Начало временного интервала, когда разрешается ответ прибора на телефонный вызов |
| 048н09 | 010000000 | Конец временного интервала, когда разрешается ответ прибора на телефонный вызов |
| 048н10 | 011000000 | Начальный номер квитанции для регистрации |
| 048н11 | 012000000 | Настройка сигнализации о нештатных ситуациях |
| 048н12 | 015000000 | Управление печатью отчетов и архивированием данных |
| 048н13 | 020000000 | Календарная дата ввода прибора в эксплуатацию или начальная дата при включении прибора. |
| 048н14 | 021000000 | Астрономическое время суток ввода прибора в эксплуатацию или начальное время при включении прибора. |
| 048н15 | 022EE000000 | Корректор часов прибора |
| 048н16 | 023000000 | Минимальное время перерыва (отсутствия) электропитания, классифицируемое прибором как сбой по электропитанию. |
| 048н17 | 024000000 | Расчетный час для формирования суточных архивов и регистрации параметров на устройстве печати. |
| 048н18 | 025000000 | Расчетный день для формирования месячных архивов и регистрации параметров на устройстве печати. |
| 048н19 | 030EE000000 | Единицы измерения и дискретность интегрирования |
| 048н20 | 031EE000000 | Описание обслуживаемых прибором трубопроводов и магистралей |
| 048н21 | 032EEEE000000 | Описание датчика с токовым выходным сигналом |
| 048н22 | 033EEEE000000 | Описание датчика с выходным сигналом сопротивления |
| 048н23 | 034EEEE000000 | Описание датчика с импульсным (двухпозиционным) выходным сигналом |
| 048н24 | 035EE000000 | Назначение датчика температуры холодной воды |
| 048н25 | 036EE000000 | Назначение датчика давления холодной воды |

| Номер элемента списка | Значение элемента (адрес и признаки вывода на печать) | Наименование элемента и комментарии. |
|-----------------------|-------------------------------------------------------|-------------------------------------------------------------------------------------------|
| 048н26 | 037EE000000 | Назначение датчика барометрического давления |
| 048н27 | 040EE000000 | Назначение датчика температуры наружного воздуха |
| 048н28 | 099000000 | Идентификатор прибора по классификации фирмы - производителя. |
| 048н29 | 100EE000000 | Идентификатор трубопровода |
| 048н30 | 101EE000000 | Тип теплоносителя по трубопроводу |
| 048н31 | 102EEEE000000 | Параметры трубопровода и тип датчика расхода |
| 048н32 | 103EEEE000000 | Описание сужающего устройства |
| 048н33 | 104EE000000 | Ширина зоны (полосы) по давлению для диагностики смены фазового состояния (пар или вода) |
| 048н34 | 105EE000000 | Степень сухости насыщенного пара. |
| 048н35 | 108EEEE000000 | Градуировочная характеристика датчика расхода типа Gilflo |
| 048н36 | 109EEEE000000 | Назначение датчика расхода |
| 048н37 | 110EEEE000000 | Назначение датчиков перепада давления |
| 048н38 | 113EEEE000000 | Назначение датчика давления теплоносителя |
| 048н39 | 114EEEE000000 | Назначение датчика температуры теплоносителя |
| 048н40 | 115EEEE000000 | Диапазон вычисляемого массового расхода |
| 048н41 | 120EE000000 | Константное значение массового расхода теплоносителя на случай перерывов в электропитании |
| 048н42 | 121EE000000 | Правило архивирования энергии по трубопроводу |
| 048н43 | 122EEEE000000 | Назначение первого дополнительного датчика по трубопроводу |
| 048н44 | 123EEEE000000 | Назначение второго дополнительного датчика по трубопроводу |
| 048н45 | 300E000000 | Идентификатор схемы потребления тепла |
| 048н46 | 301E000000 | Описание схемы потребления тепла |

4.5.5 Список СкД

Список СкД (параметр 049) включает параметры, которые необходимы для контроля нулей датчиков перепада давления и давления. Формируется автоматически и не может быть изменен пользователем.

5 Управление режимами работы прибора

5.1 Структура меню

Взаимодействие оператора с прибором построено на базе многоуровневого меню. Оператор имеет возможность выбрать любой пункт из меню, войти в него и при этом прибор начинает выполнять определенную последовательность действий, соответствующую данному пункту: например, вывод на табло значений параметров энергопотребления по заданному списку. Вместе с тем, оператор, войдя в пункт меню, часто должен произвести еще некоторые действия, например, набрать значение параметра. Каждый пункт меню имеет обозначение (название). В качестве пунктов меню могут быть как имена параметров, так и обозначения других объектов, например, **Прибор**, **Архив** и т.д.

На рисунке 5.1 показана структурная схема меню прибора (уровни меню отмечены римскими цифрами I, II, III, IV). Пояснения к пунктам меню даны в таблице 5.1. Пункты меню выводятся на табло устройства в виде их названий, разделенных пустыми (пробельными) позициями.

На выбранный пункт меню указывает курсор, подчеркивая первый символ названия. Вход в пункт меню осуществляется нажатием клавиши \downarrow . Перемещения курсора осуществляются нажатием клавиш \leftarrow или \rightarrow . Чтобы перейти в меню уровня II, нужно войти в пункт **Прибор** меню уровня I, нажав клавишу \downarrow . Переход в какое-либо меню уровня III возможен только из соответствующего пункта меню уровня II. Переход в какое-либо меню уровня IV возможен только из соответствующего пункта меню уровня III. В исходное состояние отображения основного меню (уровень I) прибор переходит после нажатия (в общем случае, многократного) на клавишу **МЕНЮ** из любого пункта меню любого другого уровня.

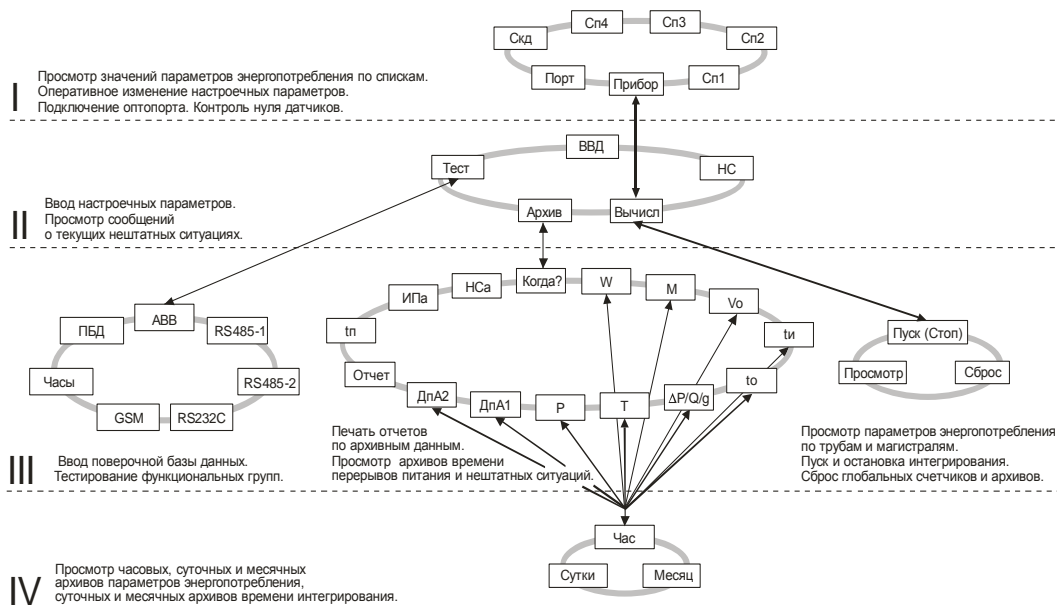


Рисунок 5.1 – Структура меню

Таблица 5.1 – Состав меню

| Пункт меню | Пояснения |
|-----------------------------------------------------|------------------------------------------------------------------------------------------------------------------------------------------------------------------------------------------------------------------------------------------------------------------------------------------------------------------------------------------------------|
| Меню I уровня | |
| Прибор | Основные настройки и архивы прибора. Через этот пункт осуществляется переход в меню уровня II для привязки прибора к схеме теплоснабжения, ввода параметров базы данных, описания подключения внешнего оборудования (модем, компьютер, принтер, дополнительные адаптеры и т.п.), просмотра результатов диагностики и архивов НС. |
| Порт | Оптический порт. Через этот пункт выполняется подготовка прибора к сеансу обмена данными по оптическому каналу. Оптопорт выбирается клавишей ↵, при этом аппаратные средства обмена переключаются с цепей RS232C на оптический канал. Обратное переключение выполняется автоматически, если в течение 2 минут отсутствовал обмен данными через порт. |
| Сп1 | Список оперативных параметров. Содержит настроечные параметры для оперативного изменения их значений в процессе эксплуатации. (см. таблицу 4.1). |
| Сп2 | Список текущих параметров. Содержит вычисляемые и измеряемые параметры по трубопроводам и магистралям (см. таблицу 4.2). |
| Сп3 | Список "коммерческих" параметров. Содержит информацию для расчетов по трубопроводам и схемам теплоснабжения (см. таблицу 4.3). |
| Сп4 | Список настроечных параметров. Содержит список настроечных параметров см. таблицу 4.4). |
| СкД | Список для контроля нулей датчиков. Используется в режиме контроля и автоматической коррекции смещения нулей датчиков и их диапазона |
| Меню II уровня | |
| Вычисл | Вычисления. Через этот пункт осуществляется переход в меню уровня III для пуска и остановки счета, контроля текущих параметров тепловычислителя в целом. |
| ВВД | Ввод/вывод данных. Через этот пункт осуществляется переход в режим основного ввода/вывода настроечных параметров |
| Архив | Архив. Через этот пункт осуществляется переход в меню уровня III для просмотра архивов по параметрам энергопотребления, архивов НС, времени перерывов питания и т.д. |
| Тест | Тест. Через этот пункт осуществляется переход в меню уровня III для тестирования узлов прибора. |
| НС | Нештатные ситуации. Через этот пункт осуществляется переход в режим просмотра текущих НС (см. раздел 9). |
| Меню III уровня (см. также таблицы 5.2, 5.3) | |
| ПУСК (СТОП) | Пуск и останов. Через них осуществляется пуск и останов вычислений. |
| СБРОС | Сброс. Через этот пункт меню осуществляется сброс накопленных значений глобальных счетчиков и очистка архивов |
| Просмотр | Просмотр. Через этот пункт меню осуществляется просмотр текущих значений измеряемых и вычисляемых параметров по трубам и потребителям |
| Меню IV уровня | |
| Час | Часовые архивы. Через этот пункт осуществляется переход в режим просмотра почасового архива выбранного параметра. |
| Сут | Суточные архивы. Через этот пункт осуществляется переход в режим просмотра посуточного архива выбранного параметра. |
| Мес | Месячные архивы. Через этот пункт осуществляется переход в режим просмотра помесячного архива выбранного параметра. |

5.2 Ввод и вывод с помощью кодовых обозначений

В данном режиме осуществляется основной ввод значений параметров для параметрической настройки прибора на конкретное применение. Описанные в данном разделе процедуры ввода данных закрыты для пользователя, если прибор переведен в состояние "защита включена".

Ввод значений параметров осуществляется в пункте меню ВВД (II уровень). При выборе этого пункта меню и нажатии клавиши ↓ на индикатор выводится следующая информация (курсором подчеркивается первый цифровой символ).

| | | | | | | | | | | | | | | | | | | | |
|---|---|---|---|---|---|---|---|---|---|---|---|---|--|--|--|--|--|--|--|
| | | | | | | | | | | | | | | | | | | | |
| 0 | 1 | 2 | 3 | 4 | 5 | 6 | 7 | 8 | 9 | . | - | E | | | | | | | |

В данном случае для идентификации параметра используется его кодовое обозначение или, по другому, адрес (см. 4.1). Сначала набирают номер параметра, состоящий из трех цифр. При этом выбор нужного символа производят, перемещая курсор с помощью клавиш ← или →, а перенос символа в верхнюю - нажатием клавиши ↑.

После набора трех цифр прибор анализирует, какой это параметр: системный, по трубопроводу или магистрали, есть ли у этого параметра элементы с индексами или нет и предлагает ввести недостающие поля. Например, после набора номера параметра 110 прибор просит указать номер трубопровода

| | | | | | | | | | | | | | | | | | | | |
|---|---|---|---|---|---|---|---|---|---|---|---|---|---|--|--|--|--|--|--|
| 1 | 1 | 0 | т | 0 | 1 | | | | | | | | | | | | | | |
| 0 | 1 | 2 | 3 | 4 | 5 | 6 | 7 | 8 | 9 | 0 | . | - | E | | | | | | |

После набора номера трубопровода (две цифры) прибор определяет, что вводится элемент структуры и просит указать индекс (номер)

| | | | | | | | | | | | | | | | | | | | |
|---|---|---|---|---|---|---|---|---|---|---|---|---|---|--|--|--|--|--|--|
| 1 | 1 | 0 | т | 0 | 1 | н | | | | | | | | | | | | | |
| 0 | 1 | 2 | 3 | 4 | 5 | 6 | 7 | 8 | 9 | 0 | . | - | E | | | | | | |

После набора номера элемента (2 цифры) прибор автоматически выводит значение параметра или выводит сообщение "Нет данных", если значение параметра не вводилось ранее

| | | | | | | | | | | | | | | | | | | | |
|---|---|---|---|---|---|---|---|---|---|---|---|---|---|---|---|---|---|---|---|
| 1 | 1 | 0 | т | 0 | 1 | н | 0 | 0 | = | Н | е | т | | д | а | н | н | ы | х |
| 0 | 1 | 2 | 3 | 4 | 5 | 6 | 7 | 8 | 9 | 0 | . | - | E | | | | | | |

Для изменения значения параметра нажимают клавишу ←, и табло приобретает вид

| | | | | | | | | | | | | | | | | | | | |
|---|---|---|---|---|---|---|---|---|---|---|---|---|---|--|--|--|--|--|--|
| 1 | 1 | 0 | т | 0 | 1 | н | 0 | 0 | ? | | | | | | | | | | |
| 0 | 1 | 2 | 3 | 4 | 5 | 6 | 7 | 8 | 9 | 0 | . | - | E | | | | | | |

Далее набирается значение параметра и нажимается клавиша ВВОД, при этом символ "?" заменяется на символ "=" и изменяется информация в нижней строке: там выводятся единицы измерения.

Например:

| | | | | | | | | | | | | | | | | | |
|---|---|---|---|---|---|---|---|---|---|---|---|--|--|--|--|--|--|
| 1 | 1 | 0 | т | 0 | 1 | н | 0 | 0 | = | 4 | 0 | | | | | | |
| к | П | а | | | | | | | | | | | | | | | |

Отказ от ввода значения параметра возможен в любой момент времени после нажатия на клавишу МЕНЮ. Нажатие на клавишу \Downarrow приводит к удалению последнего символа. Нажимая клавишу \Downarrow несколько раз, можно удалить несколько символов, а затем повторить их набор.

Если ошибочно набран несуществующий номер параметра, трубопровода (магистрала) или несуществующий индекс элемента параметра, то это фиксируется прибором: все цифры в соответствующем поле начинают мигать и дальнейший ввод данных невозможен. В этом случае нужно нажать клавишу \Downarrow и затем правильно набрать данные.

Вывод значения параметра, как уже отмечалось выше) происходит автоматически после полного набора адреса. При этом в нижней строке выводятся единицы измерений, а для архивных значений параметров – еще и время архивирования. Например:

| | | | | | | | | | | | | | | | | | | | |
|---|---|---|---|---|---|---|---|---|---|---|---|---|---|---|---|---|---|---|---|
| 2 | 1 | 1 | т | 0 | 1 | н | 0 | 1 | = | 5 | 9 | . | 3 | 1 | | | | | |
| т | | | | | | | | | 0 | 3 | - | 0 | 2 | - | 0 | 7 | / | 0 | 0 |

Здесь выведено на табло значение массы теплоносителя за прошедшие сутки из архива. Выедены единицы измерения (т) и время архивирования: 00 часов 3 февраля 2007 года. Можно посмотреть символическое обозначение параметра: для этого нужно нажать клавишу \Rightarrow , например:

| | | | | | | | | | | | | | | | | | |
|---|---|---|---|---|---|---|---|---|---|---|--|--|--|--|--|--|--|
| (| 2 | 1 | 1 | т | 0 | 1 | н | 0 | 1 |) | | | | | | | |
| М | (| с |) | т | 0 | 1 | | | | | | | | | | | |

Здесь в первой строке табло выведен адрес параметра, а в нижней – его обозначение: М(с)т01.

При попытке изменить тот или иной параметр при включенной защите появляется сообщение **Защита!** и изменение блокируется. Это же сообщение появляется при попытке изменить вычисляемый параметр.

Если на табло выведено значение какого-либо общесистемного параметра, или параметра по трубопроводу, или параметра по потребителю, то можно с помощью клавиш \Downarrow и \Uparrow просмотреть, соответственно, значения всех общесистемных параметров, или параметров по трубопроводу, или параметров по потребителю. Для выхода из режима просмотра можно либо нажать клавишу МЕНЮ, либо перейти в режим ввода по клавише \Leftarrow .

Особенность вывода значений элементов параметра 013 заключается в том, что в нижней строке выводится мнемоническое обозначение той нештатной ситуации, на контроль которой настраивается прибор, например:

| | | | | | | | | | | | | | | | | | |
|---|---|---|---|---|---|---|---|--|--|---|---|---|---|---|---|---|---|
| 0 | 1 | 3 | н | 3 | 3 | = | 1 | | | | | | | | | | |
| | | | | | | | | | | (| с | - | Р | б | Н | М |) |

В этом примере показано, что включен (013н33=1) контроль выхода за нижний предел показаний датчика барометрического давления (с-РбНМ).

5.3 Ввод и вывод с помощью символьных обозначений

Вывод значений параметров с идентификацией параметров по их по символьному обозначению (см. раздел 4.1) производится следующим образом. В соответствии со структурой меню (рисунок 5.1) и таблицей 5.1 тот или иной параметр может быть включен как элемент в один из явно формируемых списков в меню уровня I, или как элемент в неявно формируемый список текущих нештатных ситуаций в меню уровня II, или как элемент в неявно формируемые списки контролируемых параметров по трубопроводам и магистралям в меню уровня III (см. 5.6), или как элемент архива в меню уровня IV. Поэтому для вывода значения параметра нужно перейти в меню соответствующего уровня, выбрать там нужный пункт и войти в него (5.2). При входе в соответствующий пункт меню выводится значение первого параметра из заданной последовательности. Значение параметра всегда сопровождается его символьным обозначением, за которым может следовать цифры номера трубопровода или магистрали, а после знака равенства отображается собственно значение параметра. Во второй строке размещена информация о единицах измерения, а также о дате и времени архивирования значения параметра, если выводится значение элемента архива.

| | | | | | | | | | | | | | | | | | |
|---|---|---|---|---|---|---|---|---|---|---|---|---|---|---|---|---|---------|
| Р | (| с |) | т | 0 | 3 | = | 0 | . | 7 | 0 | 1 | 3 | | | | |
| М | П | а | | | | | | | | 0 | 3 | - | 0 | 2 | - | 0 | 7 / 0 0 |

При нажатии на клавишу \Rightarrow на табло выводится дополнительная информация о параметре. При этом в первой строке отображаются кодовое обозначение параметра, а во второй - его символьное обозначение:

| | | | | | | | | | | | | | | | | | |
|---|---|---|---|---|---|---|---|---|---|---|--|--|--|--|--|--|--|
| (| 2 | 0 | 6 | т | 0 | 3 | н | 0 | 1 |) | | | | | | | |
| Р | (| с |) | т | 0 | 3 | | | | | | | | | | | |

Для вывода значения следующего параметра из последовательности, определенной пунктом меню, нажимают клавишу \Downarrow . При нажатии на \Uparrow выводится значение предыдущего параметра.

Следует обратить внимание, что при выводе по списку выводятся не значения элементов списка, а значения параметров, внесенных в список, то есть тех параметров, адреса которых являются значениями элементов списка.

Изменение значений оперативных параметров в процессе эксплуатации прибора (при опломбированном приборе) возможно только тогда, когда выбранным пунктом меню является список Sp1.

В режим изменения значения параметра прибор переходит из режима вывода (просмотра) значений параметров после нажатия клавиши \Leftarrow . При этом во второй строке выводятся необходимые для набора значения цифровые и специальные символы, первый цифровой символ подчеркивается курсором.

Выбор нужного символа производят с помощью клавиш \Rightarrow или \Leftarrow , а его перенос в поле значения параметра – клавишей \Uparrow .

Отказ от изменения значения параметра возможен в любой момент времени после нажатия на клавишу МЕНЮ, заканчивается набор значения по клавише ВВОД, при этом символ ? заменяется на символ = (равно).

| | | | | | | | | | | | | | | | | | |
|---|---|---|---|---|---|---|---|---|---|---|---|---|--|--|--|--|--|
| Г | х | в | К | ? | | | | | | | | | | | | | |
| 0 | 1 | 2 | 3 | 4 | 5 | 6 | 7 | 8 | 9 | . | - | E | | | | | |

Если список Sp1 защищен паролем (см. описание параметра 045), то при первой попытке изменить значение какого-либо параметра из списка (после первого нажатия клавиши СБРОС) прибор запрашивает пароль:

| | | | | | | | | | | | | | | | | | | | |
|---|---|---|---|---|---|---|---|---|---|---|---|---|--|--|--|--|--|--|--|
| П | а | р | о | л | ь | ? | | | | | | | | | | | | | |
| 0 | 1 | 2 | 3 | 4 | 5 | 6 | 7 | 8 | 9 | . | - | E | | | | | | | |

После ввода пароля (который не отображается, если прибор опломбирован) прибор переходит в состояние изменения значений параметров как это описано выше. При попытке изменить подряд значения нескольких параметров пароль вновь не запрашивается, если интервал времени между нажатиями любых двух клавиш не превышает минуты.

При включенной защите данных измененные значения настроечных параметров из списка Sp1 автоматически записываются с привязкой по времени в специальный архив регистрации изменений (ИПа), что обеспечивает жесткий контроль за действиями оператора.

Необходимо обратить внимание, что в режиме ввода/вывода параметров с идентификацией их по символьным обозначениям доступны только те параметры, которые включены в соответствующие списки. Впрочем, наличие свободно программируемых списков позволяет включить в них любые параметры.

5.4 Просмотр архивов

Для вывода значений архивных параметров необходимо войти в пункт меню **Архив**. При этом, после нажатия клавиши ⏴ на табло выводится меню архивов:

| | | | | | | | | | | | | | | | | | | | | |
|---|---|---|---|---|---|---|---|---|---|---|---|--|--|--|--|--|--|--|--|--|
| К | о | г | д | а | ? | W | M | V | o | T | P | | | | | | | | | |
| | | | | | | | | | | | | | | | | | | | | |

Если курсор находится в одной из крайних позиций меню, то после нажатия той из клавиш ⇨ или ⇐, которая указывает за пределы табло, на него будут выведены невидимые до этого пункты. Полное меню архивов представлено на рисунке 5.1 и ниже в таблице 5.2.

Таблица 5.2 – Меню архивов

| Пункт меню | Пояснения |
|---------------|---------------------------------------------------------------------------------------------------------------------------------------------------------------------------------------------------------------------------------------------------------------------------------------------------------------------------------------------------------------------------------------|
| Когда? | Начало просмотра В этом пункте меню задаются дата и время, от которых начинается просмотр всех архивов; причем, если указываются прошедшие дата и время, то просмотр возможен в обоих направлениях по времени. Это сделано для удобства, поскольку глубина архивов велика. При входе в этот пункт меню сначала всегда устанавливается текущее время, которое затем можно изменить. |
| Отчет | Печать отчета В этом пункте меню запускается печать стандартных отчетных форм за сутки или за месяц по выбранному потребителю или трубопроводу. |

| Пункт меню | Пояснения |
|-------------|---------------------------------------------------------------------------------------------------------------------------------------------------------------------------------------------------------------------------------------------------------|
| НСа | Нештатные ситуации Вход в архив регистрации сообщений о нештатных ситуациях. Каждый элемент архива включает код нештатной ситуации, краткое текстовое пояснение и полную дату появления или устранения конкретной НС. |
| ИПа | Регистрация изменений параметров Вход в архив регистрации изменений значений настроечных параметров при опломбированном приборе. Каждый элемент архива включает код изменяемого параметра, новое значение параметра и дату, когда сделано изменение. |
| tn | Перерывы в электропитании Вход в архив, содержащий информацию о полной дате пропажи электропитания и его продолжительности в часах. |
| tu | Время работы узла учета Вход в архив, содержащий информацию о полном времени работы узла учета. |
| tп | Время перерывов в электропитании на заданном интервале времени (час, сутки, месяц) |
| tф | Время работы при функциональных отказах на заданном интервале времени (час, сутки, месяц) |
| tни | Время работы при недостоверных измерениях (разность температур теплоносителя в подающем и обратном трубопроводах меньше заданной или параметры теплоносителя не соответствуют допустимым) на заданном интервале времени. |
| tmax | Время работы при расходе больше максимального на заданном интервале времени. |
| tmin | Время работы при расходе меньше минимального на заданном интервале времени. |
| траб | Время штатной работы на заданном интервале времени. |
| T | Температура теплоносителя Вход в архив, содержащий средние значения температуры теплоносителя по трубопроводам, температуры холодной воды и температуры наружного воздуха. |
| P | Давление теплоносителя Вход в архив, содержащий средние значения давления теплоносителя по трубопроводам, давления холодной воды и барометрического давления. |
| ДпА1 | Дополнительные измеряемые параметры Вход в архив, содержащий средние значения параметров, измеряемых дополнительными датчиками (первая группа датчиков) |
| ДпА2 | Дополнительные измеряемые параметры Вход в архив, содержащий средние значения параметров, измеряемых дополнительными датчиками (вторая группа датчиков) |
| M | Масса Масса теплоносителя по трубопроводам, производительные (ГВС) или непроизводительные утечки в магистрали. |
| V | Объем Объем теплоносителя по трубопроводам |
| W | Тепловая энергия Тепловая энергия по трубопроводу или схеме потребления. |

При входе в меню архивов выбранным оказывается пункт **Когда?** Если войти в этот пункт меню, то можно указать время начала просмотра архивов:

| | | | | | | | | | | | | | | | | | |
|---|---|---|---|---|---|---|---|---|---|---|---|---|---|--|--|--|--|
| Д | а | т | а | | → | 0 | 3 | - | 0 | 2 | - | 0 | 7 | | | | |
| В | р | е | м | я | ← | 1 | 9 | : | 4 | 4 | : | 2 | 0 | | | | |

Первоначально на табло отображаются текущие дата и время. Далее, стрелками ⇨, ⇩ можно перемещать курсор, а стрелками ⇩, ⇧ можно "прокручивать" цифры в соответствующей позиции, устанавливая таким образом дату и время начала просмотра архивов. Следует иметь в виду, что изменение, например, значений минут, приводит, в общем случае, к изменению цифр и в других позициях: то есть изменяются время и дата в целом. Курсор переходит из крайней позиции справа на верхней строке на крайнюю позицию слева нижней строки по нажатию клавиши ⇨. Так же осуществляется переход с нижней строки на верхнюю. После установки времени начала просмотра следует вернуться в меню архивов по клавише **МЕНЮ** и выбрать нужный пункт.

После выбора необходимого пункта меню, например **Т**, и нажатии клавиши ⇩ на табло выводится меню IV уровня для выбора временной характеристики архива: часовой, суточный, за месяц. Кроме того, установив курсор на поле номера трубопровода, с помощью клавиш ⇩ или ⇧ можно изменять его значение.

| | | | | | | | | | | | | | | | | | | |
|---|---|---|---|---|--|---|---|---|--|---|---|---|--|---|---|---|--|--|
| Т | т | 0 | 1 | : | | ч | а | с | | с | у | т | | м | е | с | | |
| | | | | | | | | | | | | | | | | | | |

При выборе необходимого пункта и нажатии клавиши ⇩ на табло выводится первое значение параметра из архива, например:

| | | | | | | | | | | | | | | | | | | |
|---|---|---|---|---|---|---|---|---|---|---|---|---|---|---|---|---|---|---|
| Т | (| с |) | т | 0 | 1 | = | 6 | 7 | . | 5 | 4 | | | | | | |
| ' | С | | | | | | | 0 | 3 | - | 0 | 2 | - | 0 | 7 | / | 0 | 0 |

При нажатии на клавишу ⇩ будет выведено следующее, более раннее, значение, а при нажатии ⇧ - предыдущее.

Если просматриваются архивы нештатных ситуаций (**НСа**) или перерывов электропитания (**тп**), то при входе в соответствующий пункт меню сразу выводится ближайший по времени элемент архива, поскольку в этих случаях нет дополнительного разбиения архивов на часовые, суточные и за месяц.

Если при просмотре архива **НСа** или **ИПа** нажать клавишу ⇨, то на табло будет выведено краткое текстовое пояснение по зафиксированной **НС** или измененному параметру. Заканчивается просмотр архива по клавише **МЕНЮ**.

Если на некотором интервале времени была зафиксирована нештатная ситуация, то соответствующий элемент архива может быть помечен символом "*", который, при выводе на табло, будет располагаться правее символа "=" (см. параметр 015).

При перерывах питания, если прибор находится в состоянии "защита выключена", соответствующие элементы архивов не вычисляются и по ним выводится сообщение **Нет данных**. Далее, средние значения температуры и давления теплоносителя могут вычисляться (см. описание параметра 115)

Затем на табло выводится кодовое обозначение параметра, значение которого нужно ввести, например:

| | | | | | | | | | | | | | | | | | | | |
|---|---|---|---|---|---|---|---|---|---|---|---|---|--|--|--|--|--|--|--|
| 0 | 2 | 1 | ? | | | | | | | | | | | | | | | | |
| 0 | 1 | 2 | 3 | 4 | 5 | 6 | 7 | 8 | 9 | . | - | E | | | | | | | |

Далее нужно набрать и ввести значение параметра так, как это было описано выше. Если значения остальных параметров введены правильно, то пуск осуществится и на табло будет выведена информация подобная той, что выводится при пуске на счет. В противном случае прибор предложит ввести значение следующего контролируемого параметра и т.д.

Для остановки счета нужно при снятой защите прибора нажатием клавиши \Downarrow войти в пункт меню **Стоп**. При этом на табло будет выведено сообщение **Выполнить стоп?**. Для подтверждения следует нажать клавишу **ВВОД**.

Для сброса глобальных счетчиков и удаления архивных значений при снятой защите прибора следует выбрать пункт меню **Сброс** и войти в него. При входе в пункт меню **Сброс** прибор требует подтверждения **Выполнить сброс?**

Для подтверждения следует нажать клавишу **ВВОД**. При этом будут обнулены значения глобальных счетчиков и удалены архивные значения.

Для просмотра текущих значений параметров следует войти в пункт меню **Просмотр**. При этом табло примет следующий вид:

| | | | | | | | | | | | | | | | | | | | |
|---|---|--|---|---|--|---|---|--|---|---|--|---|---|--|---|---|--|---|---|
| т | 1 | | т | 2 | | т | 3 | | т | 4 | | т | 5 | | т | 6 | | т | 7 |
| | | | | | | | | | | | | | | | | | | | |

То есть, на табло как пункты меню выводятся обозначения обслуживаемых трубопроводов и потребителей, описанных в параметре 031. С помощью клавиш \Rightarrow , \Leftarrow можно получить доступ к невидимым здесь пунктам меню, если таковые существуют.

Входя по клавише \Downarrow в соответствующий пункт меню, можно просмотреть текущие значения измеряемых и вычисляемых параметров.

5.5.2 Работа теплосчетчика в технологическом режиме

При работе прибора в технологическом режиме пуск на счет осуществляется как обычно, а остановка производится автоматически по истечении заданного времени (см. описание параметра 027). Технологический режим используется при проверке прибора. При этом, по окончании интегрирования в технологическом режиме на табло выводится сообщение:

| | | | | | | | | | | | | | | | | | | | |
|---|---|---|---|---|---|---|---|---|---|---|---|---|---|---|--|--|--|--|--|
| Т | е | х | н | о | л | о | г | и | ч | е | с | к | и | й | | | | | |
| р | е | ж | и | м | | з | а | в | е | р | ш | е | н | ! | | | | | |

Для того, чтобы снять это сообщение, нужно нажать клавишу **МЕНЮ**. Если при интегрировании в технологическом режиме прибор перевели в состояние "защита включена", или выключили и включили питание, то технологический режим прерывается и на табло выводится сообщение **"Технологический режим прерван"**. Для того, чтобы снять это сообщение, нужно нажать клавишу **МЕНЮ**.

5.6 Контроль нуля и диапазона датчиков

В процессе работы прибора в комплекте с преобразователями перепада давления и давления возникает проблема контроля и корректировки смещения нулей и диапазонов измерений датчиков (под корректировкой диапазона понимается вычисление поправки на крутизну характеристики соответствующего датчика). Прибор поддерживает режим контроля нулей и диапазонов датчиков, хотя следует иметь в виду, что для осуществления контроля нужно создать физические условия, при которых выходной сигнал того или иного датчика должен быть равен нулю (контроль нуля) или некоторому заданному значению, например, верхнему пределу диапазона (контроль диапазона). Подробная процедура контроля датчиков может быть разработана только применительно к конкретным типам датчиков, а поскольку тепловычислитель может работать с различными первичными преобразователями, то здесь излагаются только общие подходы.

Например, для контроля нуля датчика перепада давления при рабочем давлении открывают вентиль соединительной трубки, уравнивают давления в "плюсовой" и "минусовой" камерах преобразователя перепада давления. Для контроля нуля датчиков перепада давления и датчиков избыточного давления при атмосферном давлении закрывают отсечные вентили и открывают вентили, соединяющие камеры датчиков с атмосферой. Для контроля диапазона датчиков перепада давления и избыточного давления "минусовая" камера соединяется с атмосферой, а в "плюсовую" подается под известным давлением газ (например, азот). Контроль нуля и диапазона датчиков расхода возможен, как правило, только в условиях испытаний на специальных стендах и здесь он не рассматривается.

Принятая здесь последовательность контроля датчиков по трубопроводу следующая: первый перепада давления, второй датчик перепада давления (если он есть), третий датчик перепада давления (если он есть), датчик давления (если он есть), 1-й и 2-й дополнительные датчики (если они есть и им назначены преобразователи давления или перепада давления). Контроль датчиков по системному каналу производится в следующей последовательности: датчик давления холодной воды (если он есть), датчик барометрического давления (если он есть). Для входа в режим контроля нулей и диапазонов необходимо в меню I уровня выбрать пункт СкД и войти в него, нажав клавишу \Downarrow ; ниже показан вид табло при входе в пункт меню СкД:

| | | | | | | | | | | | | | | | | | | | |
|---|---|---|---|--|---|---|--|---|---|--|---|---|--|---|---|--|--|--|--|
| С | и | с | т | | т | 1 | | т | 2 | | т | 3 | | т | 4 | | | | |
| | | | | | | | | | | | | | | | | | | | |

В архив ИПа записываются значения параметров смещения нуля и значения крутизны на момент входа в режим; при наличии принтера печатается квитанция о начале контроля нулей и диапазонов датчиков по трубопроводам.

Далее следует выбрать системный канал или трубопровод клавишами \Rightarrow , \Downarrow . На табло выводится перечень контролируемых параметров, например:

| | | | | | | | | | | | | | | | | | | | |
|---|---|---|---|---|---|--|---|---|---|---|---|--|--|--|--|--|--|--|--|
| К | н | т | р | Δ | Р | | К | н | т | р | Р | | | | | | | | |
| | | | | | | | | | | | | | | | | | | | |

Далее клавишами \Rightarrow , \Downarrow выбирается конкретный параметр для контроля нуля и/или диапазона. При входе в режим контроля нуля и крутизны датчиков системного канала значения всех измеряемых параметров по системному каналу запоминаются и по ним ведутся вычисления в течение всего времени нахождения в данном режиме.

При входе в режим контроля нуля по какому-либо трубопроводу запоминаются значения массового расхода и параметров, измеряемых дополнительными датчиками и по этим константам ведутся вычисления. При этом, если фактически вычисленный расход в процессе контроля нулей датчиков становится больше запомненного, то он принимается за константу для дальнейших вычислений. При рестарте режим контроля нуля снимается. В режиме контроля нуля сообщения о НС не формируются.

Далее клавишами \Rightarrow , \Downarrow выбирается конкретный параметр для контроля нуля и/или диапазона. При этом на табло выводится сообщение:

| | | | | | | | | | | | | | | | | | | | |
|---|---|---|---|---|--|---|---|---|---|---|---|---|---|--|---|---|---|---|--|
| Р | е | ж | и | м | | к | о | н | т | р | о | л | я | | н | у | л | я | |
| | | | | | | | | | | | | | | | | | | | |

Затем на табло выводится текущее значение контролируемого параметра, например, перепада давления, измеряемого по данному трубопроводу в формате вывода параметра по списку:

| | | | | | | | | | | | | | | | | | | | |
|----------|---|---|---|---|---|---|---|---|---|---|--|--|--|--|--|--|--|--|--|
| Δ | Р | 1 | т | 1 | = | 0 | . | 0 | 0 | 1 | | | | | | | | | |
| к | П | а | | | | | | | | | | | | | | | | | |

Значение параметра выводится без учета поправки на смещение нуля.

Для контроля смещения нуля следует обеспечить условия, при которых выходной сигнал датчика должен быть равен нулю (см. выше) и наблюдать за изменением выведенного значения параметра. Через некоторое время (оно определяется опытным путем), значение параметра должно установиться. При необходимости, следует произвести регулировку нуля в соответствии с документацией на датчики.

Если известно, что крутизна характеристики датчика не зависит от смещения нуля и если выявленное смещение не превосходит 3% от верхнего предела диапазона измерений, то можно не производить точной регулировки, а запомнить смещение нуля. Для этого нужно после установления показаний параметра нажать клавишу ВВОД. На табло будет выведено значение смещения нуля; для рассматриваемого здесь примера это будет выглядеть так:

| | | | | | | | | | | | | | | | | | | | |
|---|---|---|---|---|---|---|---|---|---|---|---|--|--|--|--|--|--|--|--|
| І | С | М | к | 0 | 1 | = | 0 | . | 0 | 0 | 1 | | | | | | | | |
| к | П | а | | | | | | | | | | | | | | | | | |

В этом примере ІСМк01 – смещение нуля датчика с выходным токовым сигналом по первому каналу, который описан как датчик перепада давления (см. описание параметра 032к*н06).

Если значение смещения нуля случайно оказалось больше 3% от верхнего предела диапазона, то запоминания не произойдет, обозначение параметра не изменится, а на табло будет выведено на 2-3 секунды сообщение: "Смещение вне допуска". В этом случае нужно дополнительно отрегулировать "нуль" датчика и, при необходимости, нажать клавишу ВВОД для запоминания оставшегося смещения.

После контроля и, возможно, регулировки нуля датчика можно либо перейти к контролю его диапазона, либо перейти к контролю нуля другого датчика. Для обеспечения контроля нуля другого датчика нужно нажать клавишу МЕНЮ, затем выбрать новый контролируемый параметр и повторить описанную выше процедуру. Для перехода к контролю диапазона датчика нужно нажать клавишу \Downarrow .

В данном примере ИКРк01 –вычисленное значение поправки на крутизну датчика с токовым выходом по первому каналу.

Если же измеренное и заданное значения диапазона отличаются более, чем на $\pm 3\%$, то на табло выводится сообщение: **Крутизна вне допуска**. Это означает, что требуется специальная регулировка соответствующего датчика.

Для выполнения процедуры контроля нулей и диапазонов других датчиков по данному трубопроводу, например, второго или третьего датчика перепада давления или датчика давления, нужно нажать клавишу **МЕНЮ**, перейти в режим контроля нуля следующего по списку датчика и повторить все процедуры.

В зависимости от того, какой датчик контролируется, на табло могут выводиться разные символные обозначения:

- по системному каналу: Рб - для датчиков барометрического давления;
- Рхв - для датчиков давления холодной воды;
- по трубопроводам: $\Delta P1^*$, $\Delta P2^*$, $\Delta P3^*$ - для датчиков перепада давления;
- $P1^*$ - для датчиков давления;
- $Pd1^*$ (или $\Delta Pd1^*$), $Pd2^*$ (или $\Delta Pd2^*$) – для дополнительных датчиков по трубопроводу.

При необходимости контроля датчиков по другому трубопроводу повторяется процедура выбора трубопровода и т.д.

По окончании процедуры контроля датчиков следует нажать клавишу **МЕНЮ**. При этом будет напечатана соответствующая квитанция и сделана запись в архив ИПа.

5.7 Вывод информации на принтер

5.7.1 Наибольшее распространение имеют принтеры персональных компьютеров. Поэтому в приборе обеспечивается возможность подключения именно таких устройств. Как правило, они всегда имеют параллельный интерфейс CENTRONICS, а иногда еще дополнительный последовательный интерфейс RS232C. Основное требование к принтерам: они должны быть постоянно настроены на 866 кодовую страницу.

В случае использования параллельного интерфейса подключение производится через специальный адаптер АПС43. Принтер подключается к адаптеру стандартным кабелем для соединения принтера с компьютером, а адаптер в свою очередь подключается к прибору двухпроводной линией, длина которой может достигать нескольких километров. Эта линия выполняет функции информационной магистрали, к которой можно подключить и другие приборы. Все подключенные приборы совместно могут использовать один принтер. Дополнительно адаптер имеет розетку, в которую включается кабель питания принтера, что позволяет автоматически включать принтер только на период вывода информации. Принтер, имеющий интерфейс RS232C, можно непосредственно без адаптера подключить к прибору. Однако расстояние такого подключения не должно превышать 10-15 метров, и в этом случае принтер не может работать как групповое устройство. Он обслуживает только прибор, к которому подключен.

Рассмотренные выше варианты подключения являются стационарными. Они обеспечивают печать информации в момент ее формирования. В то же время практически вся информация сохраняется в достаточно глубоких архивах, из которых может быть распечатана и позже по команде оператора. Для этого в приборе обеспечивается временное подключение принтера. Оно осуществляется через оптический порт. Используется принтер с интерфейсом RS232C, к которому подключен адаптер АПС73 (оптическая головка).

Клавишами \uparrow , \downarrow выбирается номер потребителя или трубопровода, а клавишами \Rightarrow , \Leftarrow выбирается отчет за сутки или месяц. Отчет печатается при двойном нажатии клавиши ВВОД.

Если войти в один из пунктов НСа (архив сообщений о нештатных ситуациях), или тп (архив времени перерывов в электропитании) или в любой другой архив меню III уровня и дважды нажать клавишу ВВОД, то отпечатается справка по соответствующему архиву по форме, приведенной в приложении Б. Если печать невозможна (нет принтера или он неисправен), то появится и через секунду исчезнет сообщение: "Нет ресурса".

5.8 Тестирование функциональных групп

5.8.1 Пункт Тест меню II уровня предназначен для проверки и настройки функциональных групп, а также для загрузки поверочной базы данных. При нажатии клавиши \downarrow в этом пункте раскрывается дополнительное меню III уровня, описанное ниже в табл.5.3.

Для выполнения той или иной проверки нужно войти в соответствующий пункт меню (нажать клавишу \downarrow) и выполнить действия, указанные в таблице 5.3 или ниже в данном разделе. В данном разделе описывается, как нужно работать с прибором при выполнении тех или иных проверок, но не приводятся нормы точности - это сделано в методике поверки прибора и в инструкциях по настройке.

Таблица 5.3 – Меню тестирования

| Пункт меню | Пояснения |
|----------------------------------|-----------------------------------------------------------------------------------------------------------------------------------------------------------------------------------------------------------------------------------------------------------------------------------------------------------------------------------------------------------------------------------------------------------------------------------------------------------------------------------------------------------------------------------------------------------------------|
| ABB | Функциональная группа ввода аналоговых и дискретных сигналов. Нажимая на клавишу \downarrow последовательно выводят значения измеряемых токов или сопротивлений на входных контактах прибора, или значения частоты следования импульсов и количества импульсов по числоимпульсным входам. Проверка заключается в сравнении (см. ниже в данном разделе) показаний прибора с показаниями стенда СКСб, предназначенного для испытаний и поверки прибора. |
| RS485-1 RS485-2 | Интерфейс RS485-1 для объединения приборов в сеть и для связи с внешними устройствами; RS485-2 – для подключения адаптеров-расширителей (только для модели 961.2). Прибор должен быть предварительно отключен от магистрали. При нажатии на клавишу \downarrow выполняется проверка типа "сам на себя". Если нарушений не обнаружено, то на индикацию выводится "Тест RS485 прошел". В противном случае выводится – "Отказ". После проверки автоматически выполняется перевод всех интерфейсных средств в исходное состояние. Выход из режима - по клавише МЕНЮ. |
| RS232C | Интерфейс RS232C для связи с внешними устройствами. При замыкании попарно контактов 2, 3 и 4, 5 и нажатии на клавишу \downarrow выполняется проверка типа "сам на себя". Если нарушений не обнаружено, то на индикацию выводится "Тест RS232C прошел". В противном случае выводится сообщение об ошибке. После проверки автоматически выполняется перевод всех интерфейсных средств в исходное состояние. Выход из режима - по клавише МЕНЮ. |

| Пункт меню | Пояснения |
|-------------|----------------------------------------------------------------------------------------------------------------------------------------------------------------------------------------------------------------------------------------------------------------------------------------------------------------------------------------------------------------------------------------------------------------------------------------------------------------------------------------------------------------------------------------------------------------------------------------------------------------------------------------------------------------------------------------------------|
| Часы | <p>Таймер прибора.</p> <p>При входе в этот пункт меню прибор переводится в режим генерации импульсов с значением периода следования равным 3 секундам. Период между импульсами пропорционален периоду следования прерываний от таймера прибора и поэтому используется для контроля точности хода часов. Тестирование часов возможно только при неопломбированном приборе. При входе в пункт меню на табло выводится сообщение "Выполнить тест?". Для подтверждения следует нажать клавишу ВВОД, для отказа и выхода из режима – клавишу МЕНЮ. Для вывода сигналов используются цепи 105, 102 интерфейса RS232C (см. таблицу 7.5). Значение измеряемого периода выводится на табло стенда СКС6.</p> |
| ПБД | <p>Поверочная база данных.</p> <p>Для ввода поверочной базы выбирают данный пункт меню и нажимают клавишу ↓. На табло должно появиться сообщение: "Ввести поверочную БД?" Для подтверждения следует нажать клавишу ВВОД, для отказа - МЕНЮ. Ввод поверочной базы данных возможен только при снятой защите прибора.</p> |
| GSM | <p>Контроль работы прибора через GSM-модем в режиме GPRS.</p> <p>Данный пункт появляется в меню прибора только в том случае, если в 003 параметре указан режим работы в режиме GPRS. При входе в пункт меню проверяется факт установления связи и, после этого, возможно получение дополнительной информации, например, о состоянии счета.</p> |

5.8.2 Тестирование АВВ

В режиме тестирования каналов измерения токов при последовательном нажатии клавиши ↓ в верхней строке табло выводятся номера разъемов, к которым подключаются датчики, и значения измеряемых токов, а в нижней строке - значения юстировочных коэффициентов каналов (рисунок 5.2а). В случае ошибок по каналу в качестве значения выводится минус 1 мА.

В режиме тестирования каналов измерения сопротивлений при последовательном нажатии клавиши ↓ в верхней строке табло выводятся номера разъемов и значения измеряемых сопротивлений, а в нижней строке - значения юстировочных коэффициентов каналов (рисунок 5.2б).

В случае ошибок по каналу (например, обрыв линий связи) в качестве значения выводится 999.99 Ом.

В режиме тестирования каналов числоимпульсных сигналов при последовательном нажатии клавиши ↓ в верхней строке табло выводятся номера разъемов, к которым подключаются датчики, и значения частот следования импульсов, а в нижней - количество импульсов с момента начала тестирования конкретного канала (рисунок 5.2в). Счетчик импульсов можно обнулить, нажав клавишу СБРОС.

| | | | | | | | | | | | | | | | | | | | | | | | |
|----|---|---|---|---|---|---|---|---|---|---|---|--|---|---|---|--|--|--|--|--|--|---|---|
| X | 1 | 1 | | = | 2 | 0 | . | 0 | 0 | 2 | | | | | | | | | | | | М | А |
| К | і | 0 | 1 | = | 1 | . | 0 | 0 | 0 | 1 | 2 | | | | | | | | | | | | |
| а) | | | | | | | | | | | | | | | | | | | | | | | |
| X | 2 | 2 | | = | 1 | 4 | 1 | . | 2 | | | | | | | | | | | | | О | М |
| К | г | 0 | 4 | = | 1 | . | 0 | 0 | 0 | 1 | 2 | | | | | | | | | | | | |
| б) | | | | | | | | | | | | | | | | | | | | | | | |
| X | 0 | 7 | | = | 7 | 8 | . | 1 | 2 | 2 | | | | | | | | | | | | Г | Ц |
| 0 | 0 | 0 | 0 | 0 | 3 | 2 | 7 | | и | М | п | | < | 0 | > | | | | | | | | |
| в) | | | | | | | | | | | | | | | | | | | | | | | |

Рисунок 5.2 – Табло в режиме тестирования АВВ:

- а) тестирование токовых входов (X11 - номер разъема одного из токовых входов);
б) тестирование входов сопротивлений;
в) тестирование числоимпульсных входов

5.9 Приведение настроек в исходное состояние

В процессе эксплуатации может возникнуть необходимость приведения настроек прибора в некоторое исходное состояние. Для этого нужно выключить питание прибора, перевести его в состояние "защита выключена" (см. 3.1), нажать клавишу **ВВОД** и, не отпуская ее, вновь включить питание. Клавишу **ВВОД** можно отпустить через 2-3 секунды. На табло должна появиться и погаснуть надпись: **Начальное состояние**, а затем должны последовательно выводиться сообщения о выполняемых тестах. Если прибор находится в состоянии "защита включена", должна появиться и погаснуть надпись: **Защита!**.

При выполнении процедуры перевода настроек в исходное состояние выполняется ряд тестов. В случае ошибки при выполнении теста базы данных (Тест БД) на табло выводится номер параметра, на котором прервался тест. В этом случае нужно повторить процедуру, и если ошибка появится вновь, то прибор подлежит ремонту.

В результате выполнении данной операции уничтожаются архивы и значения введенных ранее настроечных параметров.

6 Безопасность

Тепловычислители по способу защиты от поражения электрическим током соответствуют классу "0" по ГОСТ Р МЭК 536 и не имеют открытых проводящих частей. Защита оператора от поражения электрическим током обеспечивается недоступностью потенциально опасных частей тепловычислителей (разъемы для подключения внешних цепей и цепей питания защищены от свободного доступа крышкой, которая не может быть удалена без применения инструмента).

Электрическая изоляция цепей питания относительно остальных цепей выдерживает воздействие испытательного напряжения 1500 В частотой 50 Гц, а остальных цепей между собой – 500 В той же частоты. Электрическое сопротивление изоляции между цепями – не менее 100 МОм.

Подключение внешних цепей тепловычислителей должно выполняться согласно маркировке и только при отключенном напряжении питания.

7 Подготовка к работе и порядок работы

7.1 Общие указания

После распаковки тепловычислителя необходимо проверить его комплектность на соответствие паспорту. Затем тепловычислитель помещают не менее чем на сутки в сухое отапливаемое помещение; только после этого его можно вводить в эксплуатацию.

На время проведения монтажных работ, когда крышка монтажного отсека снята, следует обеспечить защиту от попадания пыли и влаги внутрь корпуса тепловычислителя. Рекомендуется его установку выполнять в последнюю очередь, по окончании монтажа электрических цепей.

7.2 Монтаж электрических цепей

Подключение датчиков и прочего внешнего оборудования к тепловычислителю выполняют многожильными кабелями. После разделки концов кабелей под монтаж их пропускают через установленные на крышке монтажного отсека кабельные вводы, после чего заворачивают накидные гайки настолько, чтобы обеспечить механическую прочность закрепления кабелей и обжим сальниковых уплотнителей. Концы жил закрепляют в штекерах, снабженных винтовыми зажимами. Максимальное сечение каждой жилы составляет 1,5 мм². Диапазон диаметров используемых кабелей ограничивается конструкцией кабельных вводов: для первого слева на рисунке 3.1 он составляет 3-6,5 мм, для остальных четырех 5–10 мм. Заявленная степень защиты от пыли и влаги обеспечивается только при использовании кабелей круглого сечения.

Для защиты от влияния промышленных помех рекомендуется использовать экранированные кабели, металлорукава или металлические трубы, однако такое решение должно приниматься для конкретного узла учета. Не допускается прокладка измерительных цепей в одном металлорукаве (трубе) с силовыми цепями.

В условиях эксплуатации помехи могут быть обусловлены различными факторами, например, работой тиристорных и иных преобразователей частоты, коммутацией мощных нагрузок с помощью реле и контакторов, короткими замыканиями и дугowymi разрядами в электроустановках, резкими изменениями нагрузки в электрических распределительных системах, срабатыванием защитных устройств в электрических сетях, электромагнитными полями от радио- и телевизионных передатчиков, непрямыми разрядами молний и пр.

Рабочее заземление экранов кабелей должно выполняться только в одной точке, как правило, на стороне тепловычислителя. Оплетки должны быть электрически изолированы по всей длине кабеля, использование их для заземления корпусов датчиков и прочего оборудования не допускается. Если в непосредственной близости (в радиусе менее 20 метров) от оборудования узла учета отсутствуют промышленные агрегаты, способные порождать перечисленные выше и подобные факторы возникновения помех, допускается использовать неэкранированные кабели.

Подключение внешних цепей выполняют согласно таблицам 7.1–7.6 к штекерам, снабженным маркировкой номеров контактов и позиционной маркировкой. К покабельному распределению цепей специальных требований не предъявляется, оно определяется соображениями экономичности и удобства монтажа.

Длины линии связи не должны превышать:

- 10 м для оборудования с интерфейсом RS232;
- 1 км для оборудования с интерфейсом RS485.

Сопротивление каждого провода линий связи тепловычислителя с термопреобразователями, с преобразователями с импульсными и токовыми выходными сигналами не должно превышать 250 Ом.

Электрическое сопротивление изоляции между проводами, а также между каждым проводом и экранной оплеткой или землей должно быть не менее 20 МОм – это требование обеспечивается

выбором используемых кабелей и качеством выполнения монтажа цепей.

При работе с тепловычислителем следует иметь в виду, что

- "минусовые" контакты входных сигналов силы тока соединены между собой на плате прибора, поэтому при использовании многоканального блока питания каждый датчик должен подключаться к отдельному каналу блока;
- "минусовые" контакты входных числоимпульсных (частотных) сигналов соединены между собой на плате прибора;
- контакты "-I" входных сигналов сопротивления соединены между собой на плате прибора.

Эти группы цепей гальванически не отделены друг от друга, однако соединять общие контакты, принадлежащие разным группам, не допускается.

По окончании монтажа электрических цепей следует убедиться в правильности выполнения всех соединений, например, путем их "прозвонки". Этому этапу работы следует уделить особое внимание – ошибки монтажа могут привести к отказу тепловычислителя.

Таблица 7.1 – Подключение цепей питания

| Цепь | Контакт | Внешняя цепь |
|--------------------|------------|-----------------------------|
| Силовая | X1:1, X1:2 | 220 В, 50 Гц |
| Рабочее заземление | X1:3 | Приборный контур заземления |

Таблица 7.2 – Подключение сигналов тока и двухпозиционных

| Цепь прибора | | Внешняя цепь | |
|--------------|----------------|--------------|-----------------------------------------------------------------------------|
| Канал | Контакт | | |
| 1 | X11:1 X11:2 | | Датчик расхода, перепада давления, давления, температуры (или сигнализации) |
| 2 | X12:1 X12:2 | | Датчик расхода, перепада давления, давления, температуры (или сигнализации) |
| 3 | X13:1 X13:2 | | Датчик расхода, перепада давления, давления, температуры (или сигнализации) |
| 4 | X14:1 X14:2 | | Датчик расхода, перепада давления, давления, температуры (или сигнализации) |
| 5 | X15:1 X15:2 | | Датчик расхода, перепада давления, давления, температуры (или сигнализации) |
| 6 | X16:1 X16:2 | | Датчик расхода, перепада давления, давления, температуры (или сигнализации) |
| 7 | X17:1 X17:2 | | Датчик расхода, перепада давления, давления, температуры (или сигнализации) |
| 8 | X18:1 X18:2 | | Датчик расхода, перепада давления, давления, температуры (или сигнализации) |

Таблица 7.3 – Подключение входных сигналов сопротивления

| Цепь прибора | | Внешняя цепь | |
|--------------|---------|--------------|------------------------------------|
| Канал | Контакт | | |
| 1 | X19:1 | | Термопреобразователь сопротивления |
| | X19:2 | | |
| | X19:3 | | |
| | X19:4 | | |
| 2 | X20:1 | | Термопреобразователь сопротивления |
| | X20:2 | | |
| | X20:3 | | |
| | X20:4 | | |
| 3 | X21:1 | | Термопреобразователь сопротивления |
| | X21:2 | | |
| | X21:3 | | |
| | X21:4 | | |
| 4 | X22:1 | | Термопреобразователь сопротивления |
| | X22:2 | | |
| | X22:3 | | |
| | X22:4 | | |

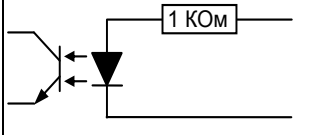
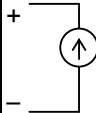
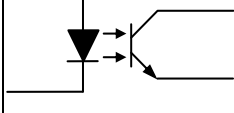
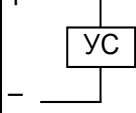
Таблица 7.4 – Подключение частотных, импульсных и двухпозиционных сигналов

| Цепь прибора | | Внешняя цепь | |
|--------------|---------|--------------|-------------------------------------------------------------------|
| Канал | Контакт | | |
| 1 | X7:1 | | Датчик расхода или объема теплоносителя (или датчик сигнализации) |
| | X7:2 | | |
| 2 | X8:1 | | Датчик расхода или объема теплоносителя (или датчик сигнализации) |
| | X8:2 | | |
| 3 | X9:1 | | Датчик расхода или объема теплоносителя (или датчик сигнализации) |
| | X9:2 | | |
| 4 | X10:1 | | Датчик расхода или объема теплоносителя (или датчик сигнализации) |
| | X10:2 | | |

Таблица 7.5 – Подключение интерфейсных цепей и внешнего оборудования

| Цепь прибора | | Внешняя цепь | | | |
|--------------------------------------|---------|--------------|---------|------|------------------------------------------------|
| Обозначение | Контакт | Обозначение | Контакт | | Спецификация |
| | | | DB9 | DB25 | |
| RS232 (102) | X2:1 | SG | 5 | 7 | Модем для коммутируемых линий и GSM-модем |
| RS232 (103) | X2:2 | TxD | 3 | 2 | |
| RS232 (104) | X2:3 | RxD | 2 | 3 | |
| RS232 (105) | X2:4 | RTS | 7 | 4 | |
| RS232 (106) | X2:5 | CTS | 8 | 5 | |
| RS232 (102) | X2:1 | SG | 5 | 7 | Компьютер (для работы в лабораторных условиях) |
| RS232 (103) | X2:2 | RxD | 2 | 3 | |
| RS232 (104) | X2:3 | TxD | 3 | 2 | |
| | | RTS | 7 | 4 | |
| | | CTS | 8 | 5 | |
| | | DTR | 4 | 20 | |
| | | DSR | 6 | 6 | |
| RS232 (102) | X2:1 | SG | 5 | 7 | Принтер. |
| RS232 (103) | X2:2 | RxD | 2 | 3 | |
| RS232 (106) | X2:5 | DTR | 4 | 20 | |
| RS485 (A) | X3:1 | A | | | Двухпроводная магистраль |
| RS485 (B) | X3:2 | B | | | |
| RS485 (A) | X4:1 | A | | | Двухпроводная магистраль |
| RS485 (B) (только для мод. 961.2) | X4:2 | B | | | |

Таблица 7.6 – Подключение входной и выходной двухпозиционных цепей

| Цепь прибора | | Внешняя цепь |
|--------------------------------------------------------------------------------------------------------------|--------------|-----------------------------------------------------------------------------------------------------------------------------------------------------------------|
| Конфигурация | Контакт | |
| Вход двухпозиционный  | X5:1 X5:2 | Датчик охранной сигнализации или датчик контроля перекрытия трубопровода  |
| Выход двухпозиционный  | X6:1 X6:2 | Устройство сигнализации о нештатных ситуациях  |

7.3 Ввод в эксплуатацию

Перечень настроечных параметров и их значения (база данных) должны быть описаны в проекте на узел учета. Примеры баз данных даны в приложении А.

Перед вводом базы данных следует настройки прибора привести в исходное состояние в соответствии с инструкциями раздела 5.9.

Далее нужно ввести базу данных с компьютера, используя поставляемое с прибором программное обеспечение, или с клавиатуры по инструкциям раздела 5.2. Порядок ввода настроечных параметров указан в разделе 4.2.

После ввода базы данных следует произвести пробный пуск прибора на счет по инструкциям раздела 5.5. Если база данных составлена и введена правильно, то прибор начнет вычисления, в противном случае вычислитель будет требовать ввода недостающих данных. Для просмотра базы данных рекомендуется пользоваться списком Сп4.

После успешного пробного пуска и перед вводом в эксплуатацию следует остановить счет и сбросить глобальные счетчики и архивы так, как это изложено в разделе 5.5, а затем снова осуществить пуск.

На заключительном этапе необходимо включить защиту от несанкционированного изменения данных. Для включения защиты данных, при снятой крышке монтажной части, переключатель защиты (рисунок 3.2) переводят в положение ON (состояние "защита включена"). После включения защиты надпись на табло "Защита выключена" снимается автоматически. Затем закрывают крышку и опломбировывают ее навесными пломбами.

Только в режиме "защита включена" прибор корректно выполняет архивирование данных при наличии перерывов в электропитании.

8 Диагностика

Тепловычислитель обладает развитой системой самоконтроля и контроля внешнего для него оборудования. При отклонении режима работы от заданного может формироваться соответствующее сообщение.

При возникновении нештатной ситуации (НС) в работе прибора или внешнего оборудования начинает мигать верхний крайний левый разряд табло, идентификатор НС включается в реестр текущих нештатных ситуаций и, с предшествующим ему словом "есть", записывается в архив с указанием времени возникновения, становясь доступным для вывода на табло. При устранении НС идентификатор НС с предшествующим ему словом "нет" также записывается в архив с указанием времени устранения и исключается из реестра. Процедуры просмотра и печати архивов изложены в 5.4 и 5.7.

При возникновении некоторых НС возможно также формирование выходного двухпозиционного сигнала (см. параметр 012).

Перечень возможных сообщений о нештатных ситуациях приведен в таблице 8.1. При этом, некоторые сообщения по умолчанию включены (то есть они формируются при возникновении соответствующей НС), а некоторые выключены. Последнее относится, в основном, к сообщениям о выходе параметров за уставки. Любые сообщения можно перевести из состояния "включено" в состояние "выключено" и наоборот (см. описание параметра 013).

Настройка по умолчанию – это значения соответствующих элементов параметра 013; здесь это одна (для системного канала), шесть (для потребителей) или двенадцать (для трубопроводов) цифр следующие за двоеточием и определяющие, к какому типу отнесено сообщение: 0 – сообщение не формируется, 1- НС по системному каналу, трубопроводу или потребителю.

Для того, чтобы просмотреть список существующих в данный момент нештатных ситуаций нужно войти в пункт меню НС. При этом на табло будет выведено следующее меню:

| | | | | | | | | | | | | | | | |
|---|---|---|---|--|---|--|---|--|---|--|---|--|--|--|--|
| С | и | с | т | | 1 | | 2 | | 3 | | 4 | | | | |
| | | | | | | | | | | | | | | | |

На табло выводятся идентификаторы не всех трубопроводов и потребителей, а только тех, по которым зафиксированы НС. Подведя курсор к соответствующему пункту меню и нажимая клавишу ↵ можно просмотреть сообщения о всех существующих на данный момент НС, например:

| | | | | | | | | | | | | | | | |
|---|---|---|---|---|---|---|---|---|---|---|---|--|--|--|--|
| Н | С | 5 | 4 | = | т | 0 | 1 | - | Р | Н | М | | | | |
| | | | | | | | | | | | | | | | |

По клавише ⇒ можно вывести краткое поясняющее сообщение, например:

| | | | | | | | | | | | | | | | |
|---|---|---|---|---|---|---|---|---|---|---|---|---|---|--|--|
| Р | | н | и | ж | е | | н | и | ж | н | е | г | о | | |
| п | р | е | д | е | л | а | | | | | | | | | |

Описание этой НС соответствует строке с номером 54 в таблице 8.1 и элементу 54 параметра 013.

Сообщение о текущей НС можно сбросить, нажав клавиши ⇐ и, затем, ВВОД, но если причина не устранена, через несколько секунд сообщение появится снова.

При провале напряжения питания ниже допустимого прибор "засыпает" и прекращает вести измерения. При этом на табло предварительно выводится сообщение: "Низкое напряжение". Время провала напряжения для вычислений интерпретируется как время перерыва питания.

Таблица 8.1 – Сообщения о нештатных ситуациях

| Номер НС | Идентификатор НС и настройка по умолчанию ¹ | Пояснение |
|----------|--------------------------------------------------------|----------------------------------------------------------------------------------------------------------------------------------------------------------------------------------------------------------------------------------------------------------|
| 00 | с-ПРЦ:1 | Неисправность процессора. Прибор подлежит ремонту |
| 01 | с-ОЗУ:1 | Неисправность ОЗУ. Можно попытаться либо просто сбросить сообщение о НС, либо привести настройки прибора в исходное состояние, заново ввести настроечные параметры и осуществить пуск. При многократном появлении неисправности прибор подлежит ремонту. |
| 02 | с-ФЛЭШ:1 | Неисправность флэш-памяти. Действия те же, что при неисправности ОЗУ. |
| 03 | с-РІС:1 | Неисправность контроллера, обслуживающего импульсные входы. Прибор подлежит ремонту |

¹ Настройка по умолчанию – это значения соответствующих элементов параметра 013; здесь это одна (для системного канала), шесть (для потребителей) или двенадцать (для трубопроводов) цифр, следующие за двоеточием и определяющие, к какому типу отнесено сообщение: 0 – сообщение не формируется, 1- НС по системному каналу, трубопроводу или потребителю

| Номер НС | Идентификатор НС и настройка по умолчанию ¹ | Пояснение |
|----------|--------------------------------------------------------|-------------------------------------------------------------------------------------------------------------------------------------------------------------------------------------------------------------|
| 04 | с-Тайм:1 | Сбой таймера. Возможна потеря данных за час. Следует по архиву НС разобраться, когда произошел сбой, установить точное время и принудительно сбросить НС. При частых появлениях НС прибор подлежит ремонту. |
| 05 | с-ДТЧ:1 | Неправильное назначение датчиков. В базе данных ошибочно на один и тот же вход назначены датчики разных физических величин |
| 06 | с-Скд:1 | Контроль нуля и крутизны датчиков Устанавливается и снимается, соответственно, при входе в режим контроля датчиков и выходе из него |
| 07 | с-Адр1:1 | Нарушение связи с адаптером 1. Проверить линии связи. Проверить интерфейсы RS485, при неисправности - ремонт. Проверить правильность коммуникационных параметров (адрес, скорость). |
| 08 | с-Адр2:1 | Нарушение связи с адаптером 2. См. выше. |
| 09 | с-Адр3:1 | Нарушение связи с адаптером 3 |
| 10 | с-Адр4:1 | Нарушение связи с адаптером 4 |
| 11 | с-Адр5:1 | Нарушение связи с адаптером 5 |
| 12 | с-Адр6:1 | Нарушение связи с адаптером 6 |
| 13 | с-Адр7:1 | Нарушение связи с адаптером 7 |
| 14 | с-Адр7:1 | Нарушение связи с адаптером 8 |
| 15 | с-ВхК:1 | Есть сигнал на дискретном входе |
| 16 | с-АВВ:1 | Общая ошибка по аналоговым входам (отказ АЦП) |
| 17 | с-Батар:1 | Разряд элемента питания таймера Прибор подлежит ремонту |
| 18 | с-Р6ВМ:1 | Р6 больше верхнего предела См. описание датчика по ссылке 037н01 |
| 19 | с-Р6НМ:1 | Р6 меньше нижнего предела См. описание датчика по ссылке 037н01 |
| 20 | с-ТхвВМ:1 | Тхв больше верхнего предела См. описание датчика по ссылке 035н01 |
| 21 | с-ТхвНМ:1 | Тхв меньше нижнего предела См. описание датчика по ссылке 035н01 |
| 22 | с-РхвВМ:1 | Рхв больше верхнего предела См. описание датчика по ссылке 036н01 |
| 23 | с-РхвНМ:1 | Рхв меньше нижнего предела См. описание датчика по ссылке 036н01 |
| 24 | с-ТнвВМ:1 | Тнв больше верхнего предела См. описание датчика по ссылке 040н01 |
| 25 | с-ТнвНМ:1 | Тнв меньше нижнего предела См. описание датчика по ссылке 040н01 |
| 26 | с-ОТДХ:1 | Ошибка определения термодинамических характеристик. Проверить описание и показания датчиков температуры и давления холодной воды, датчика барометрического давления. |

| Номер НС | Идентификатор НС и настройка по умолчанию ¹ | Пояснение |
|----------|--------------------------------------------------------|-----------------------------------------------------------------------------------------------------------------------------------------------------|
| 27 | c-CNST:1 | Недопустимые значения констант температуры или давления холодной воды, или барометрического давления. |
| 28 | c-Y1:0 | Сработала 1-я уставка. См. параметр 041 |
| 29 | c-Y2:0 | Сработала 2-я уставка. См. параметр 042 |
| 30 | c-Y3:0 | Сработала 3-я уставка. См. параметр 043 |
| 31 | c-Y4:0 | Сработала 4-я уставка. См. параметр 044 |
| 32 | T*-Q/gBM: 111111111111 | Q/g больше верхнего предела См. описание датчика по ссылке 109т*н01 |
| 33 | T*-Q/gHM: 111111111111 | Q/g меньше нижнего предела См. описание датчика по ссылке 109т*н01 |
| 34 | T*-ΔP1BM: 111111111111 | ΔP1 больше верхнего предела См. описание датчика по ссылке 110т*н01 |
| 35 | T*-ΔP1HM: 111111111111 | ΔP1 меньше нижнего предела См. описание датчика по ссылке 110т*н01 |
| 36 | T*-ΔP2BM: 111111111111 | ΔP2 больше верхнего предела См. описание датчика по ссылке 110т*н02 |
| 37 | T*-ΔP2HM: 111111111111 | ΔP2 меньше нижнего предела См. описание датчика по ссылке 110т*н02 |
| 38 | T*-ΔP3BM: 111111111111 | ΔP3 больше верхнего предела См. описание датчика по ссылке 110т*н03 |
| 39 | T*-ΔP3HM: 111111111111 | ΔP3 меньше нижнего предела См. описание датчика по ссылке 110т*н03 |
| 40 | T*-PBM: 111111111111 | P больше верхнего предела См. описание датчика по ссылке 113т*н01 |
| 41 | T*-PHM: 111111111111 | P меньше нижнего предела См. описание датчика по ссылке 113т*н01 |
| 42 | T*-TBM: 111111111111 | T больше верхнего предела См. описание датчика по ссылке 114т*н01 |
| 43 | T*-THM: 111111111111 | T меньше нижнего предела См. описание датчика по ссылке 114т*н01 |
| 44 | T*-Интег: 111111111111 | Ошибка интегрирования Ошибка вычислений; проверьте базу данных |
| 45 | T*-OTДХ: 111111111111 | Параметры термодинамических характеристик вне области допустимых значений. Температура и/или давление теплоносителя вне области допустимых значений |
| 46 | T*-GBYЧ: 111111111111 | G- некорректные вычисления Ошибка вычислений; проверьте базу данных |
| 47 | T*-CNST: 111111111111 | Недопустимые значения констант по температуре или давлению |
| 48 | T*-ΔP1/2: 000000000000 | Нет перехода с ΔP1 на ΔP2 См. раздел 2.7.2 |

| Номер НС | Идентификатор НС и настройка по умолчанию ¹ | Пояснение |
|----------|--------------------------------------------------------|-------------------------------------------------------------------------------------------------------------------------|
| 49 | T*-ΔP2/1: 000000000000 | Нет перехода с ΔP2 на ΔP1 См. раздел 2.7.2 |
| 50 | T*-ΔP2/3: 000000000000 | Нет перехода с ΔP2 на ΔP3 См. раздел 2.7.2 |
| 51 | T*-ΔP3/2: 000000000000 | Нет перехода с ΔP3 на ΔP2 См. раздел 2.7.2 |
| 52 | T*-Отсеч: 000000000000 | Отсечка самохода по ΔP(Q) См. описание датчиков по ссылке 109T*н01, 110T*н01 |
| 53 | T*-P/ΔP: 000000000000 | Отношение P/ΔP вне диапазона Измерения по методу переменного перепада давления ведутся при недопустимых условиях |
| 54 | T*-OG/ΔP: 000000000000 | Ограничение по G/ΔP. Расход или перепад давления меньше ограничения, задаваемого параметром 115 |
| 55 | T*-Re: 000000000000 | Re – вне диапазона. Измерения по методу переменного перепада давления ведутся при недопустимых условиях |
| 56 | T*-Д1ВМ: 000000000000 | Показания Д1 больше верхнего предела (или установлен двухпозиционный сигнал) См. описание датчика по ссылке 122T*н01 |
| 57 | T*-Д1НМ: 000000000000 | Показания Д1 меньше нижнего предела См. описание датчика по ссылке 122T*н01 |
| 58 | T*-Д2ВМ: 000000000000 | Показания Д2 больше верхнего предела (или установлен двухпозиционный сигнал) См. Описание датчика по ссылке 123T*н01 |
| 59 | T*-Д2НМ: 111111111111 | Показания Д2 меньше нижнего предела См. описание датчика по ссылке 123T*н01 |
| 60 | T*-У1: 111111111111 | Сработала 1-я уставка См. параметр 131T* |
| 61 | T*-У2: 111111111111 | Сработала 2-я уставка См. параметр 132T* |
| 62 | T*-У3: 000000000000 | Сработала 3-я уставка См. параметр 133T* |
| 63 | T*-У4: 000000000000 | Сработала 4-я уставка См. параметр 134T* |
| 64 | T*-У5: 000000000000 | Сработала 5-я уставка См. параметр 135T* |
| 65 | T*-У6: 000000000000 | Сработала 6-я уставка См. параметр 136T* |
| 66 | T*-У7: 000000000000 | Сработала 7-я уставка См. параметр 137T* |
| 67 | T*-У8: 000000000000 | Сработала 8-я уставка См. параметр 138T* |

| Номер НС | Идентификатор НС и настройка по умолчанию ¹ | Пояснение |
|----------|--------------------------------------------------------|--------------------------------------------------------------------------------------------------------|
| 68 | т*-У9: 000000000000 | Сработала 9-я уставка См. параметр 139т* |
| 69 | т*-У10: 000000000000 | Сработала 10-я уставка См. параметр 140т* |
| 70 | т*-D20d20: 000000000000 | Диаметр трубопровода или диафрагмы не соответствует требованиям ГОСТ 8.586. Предупреждающее сообщение. |
| 71 | п*-У1:111111 | Сработала 1-я уставка См. параметр 311п* |
| 72 | п*-У2:000000 | Сработала 2-я уставка См. параметр 312п* |
| 73 | п*-У3:000000 | Сработала 3-я уставка См. параметр 313п* |
| 74 | п*-У4:000000 | Сработала 4-я уставка См. параметр 314п* |

9 Методика поверки

9.1 Общие положения

Настоящая методика распространяется на тепловычислители СПТ961, изготавливаемые по ТУ 4217-055-23041473-2007.

Поверке подвергается каждый тепловычислитель при выпуске из производства, при эксплуатации и после ремонта. Периодичность поверки при эксплуатации – один раз в четыре года.

В случае необходимости проверки тепловычислителей при значениях входных сигналов, отличных от установленных в настоящей методике, следует определить новые расчетные значения контролируемых параметров по вычислительным формулам и настроечным параметрам (поверочной базе данных), приведенным в приложениях В и Г соответственно.

Настоящая методика ориентирована на автоматизированную поверку; поверитель должен обладать навыками работы на персональном компьютере.

9.2 Операции поверки

При поверке выполняют внешний осмотр, испытание электрической прочности изоляции (только при первичной поверке), измерение электрического сопротивления изоляции, опробование, проверку соответствия погрешности допускаемым пределам и подтверждение соответствия ПО.

9.3 Условия поверки

Испытания проводят при любых значениях факторов:

- температура окружающего воздуха: от 18 до 28 °С;
- относительная влажность: от 30 до 80 %;
- напряжение питания: 220 В ±30 %.

9.4 Средства поверки

При поверке используются следующие средства измерений и оборудование:

| | |
|-----------------------------------------------------------------------------------------------------------------------|--------|
| - стенд СКС6 (РАЖГ.441461.021)..... | 1 шт.; |
| - коннектор К164 (РАЖГ.685611.212, в комплекте СКС6)..... | 3 шт. |
| - коннектор К196 (РАЖГ.685611.245 ПС)..... | 1 шт.; |
| - коннектор К200 (РАЖГ.685611.249 ПС)..... | 1 шт.; |
| - коннектор К201 (РАЖГ.685611.250 ПС)..... | 1 шт.; |
| - коннектор К254 (РАЖГ.685611.303 ПС)..... | 1 шт.; |
| - коннектор К255 (РАЖГ.685611.304 ПС)..... | 1 шт.; |
| - коннектор К258 (РАЖГ.685611.307 ПС)..... | 1 шт.; |
| - заглушка Ф44 (РАЖГ.685611.128 ПС)..... | 1 шт.; |
| - заглушка Ф45 (РАЖГ.685611.129 ПС)..... | 1 шт.; |
| - заглушка Ф56 (РАЖГ.685611.140 ПС)..... | 1 шт.; |
| - заглушка Ф57 (РАЖГ.685611.141 ПС)..... | 1 шт.; |
| - заглушка Ф67 (РАЖГ.685611.151 ПС)..... | 4 шт.; |
| - компьютер (Win 98/XP/Win 7/Win 8, два свободных СОМ-порта)..... | 1 шт.; |
| - адаптер АПС70 (РАЖГ.426477.031)..... | 1 шт.; |
| - программа ТЕХНОЛОГ ¹ (РАЖГ.00198-12)..... | 1 шт.; |
| - мультиметр Agilent 34401A ² (0–100 МОм, 100 В, КТ 2,5)..... | 1 шт.; |
| - установка для проверки электрической безопасности GPT-715A ² (0–1,5 кВ; R _{вых} ≥0,1 кВ·А)..... | 1 шт. |

9.5 Требования безопасности

При поверке следует соблюдать "Правила технической эксплуатации электроустановок потребителей" и "Правила техники безопасности при эксплуатации электроустановок потребителей".

9.6 Проведение поверки

9.6.1 Внешний осмотр

При внешнем осмотре проверяют сохранность (читаемость) маркировки на лицевой панели и внутри монтажного отсека тепловычислителя.

9.6.2 Испытание электрической прочности изоляции

Соединяют между собой все контакты разъемов испытываемых цепей согласно таблице 9.1. Допускается применять технологические заглушки, в которых выполнены все указанные соединения.

Прикладывают испытательное напряжение поочередно к цепям согласно таблице 9.2. Напряжение следует повышать плавно, начиная с нуля, в течение времени не более 30 с. Изоляцию выдерживают под испытательным напряжением 1 мин, затем напряжение снижают до нуля. Во время проверки не должно наблюдаться пробоя или перекрытия изоляции. Появление коронного разряда или шума при испытании не является признаком неудовлетворительных результатов.

¹ Содержится на компакт-диске, поставляемом с каждым прибором.

² Допускается использовать иное оборудование с характеристиками не хуже указанных.

Таблица 9.1 – Состав испытываемых цепей

| Наименование цепи | Обозначение разъема | Применяемая заглушка |
|-------------------|---------------------|----------------------|
| Силовая | X1 | Ф56 |
| RS232 | X2 | Ф44 |
| RS485/1 | X3 | Ф67 |
| RS485/2 | X4 | Ф67 |
| Входная | X7 – X22 | Ф45 |
| Дискретный вход | X5 | Ф67 |
| Дискретный выход | X6 | Ф67 |

Таблица 9.2 – Режимы испытания электрической прочности изоляции

| Испытуемые цепи | Испытательное напряжение [В] |
|------------------------------------------------------------------------------|------------------------------|
| Силовая – RS485/1 RS485/2, RS232, входные, дискретный вход, дискретный выход | 1500 |
| RS485/1 – RS232, RS485/2, входная, дискретный вход, дискретный выход | 500 |
| RS232 – RS485/2, входная, дискретный вход, дискретный выход | 500 |
| RS485/2 – входная, дискретный вход, дискретный выход | 500 |
| Входная – дискретный вход, дискретный выход | 500 |
| Дискретный вход – дискретный выход | 500 |

9.6.3 Измерение электрического сопротивления изоляции

Выполняют те же, что в 9.6.2 соединения контактов разъемов испытываемых цепей.

Подключают мегаомметр поочередно между каждой парой цепей. Отсчет показаний проводят по истечении 1 мин после приложения напряжения к испытываемым цепям или меньшего времени при установившихся показаниях. Показания мегаомметра должны составлять не менее 100 МОм.

9.6.4 Опробование

9.6.4.1 Проверки по 9.6.4.2 и 9.6.5.1–9.6.5.3 проводят по схеме, приведенной на рисунке 9.1, если не указано иное. Проверки осуществляются под управлением программы ТЕХНОЛОГ, в виде последовательности тестов, в процессе прохождения которых на мониторе компьютера отображаются ход выполнения операций, указания и сообщения для оператора.

Запускают на компьютере программу ТЕХНОЛОГ, и в ее настройках устанавливают профиль "СПТ961.1/2-поверка". Затем выбирают в панели инструментов программы команду "Выполнить выбранные тесты" (кнопка ⇌), в результате чего начинается выполнение тестов. Если очередной тест закончен успешно, следующий запускается автоматически; при отрицательном результате очередного теста проверки по оставшимся не проводятся.

Для выполнения проверок в тепловычислитель должны быть введены настроечные параметры (поверочная база данных), которые автоматически, при запуске тестов, загружаются из его энергонезависимой памяти. Перечень используемых настроечных параметров приведен в приложении Г.

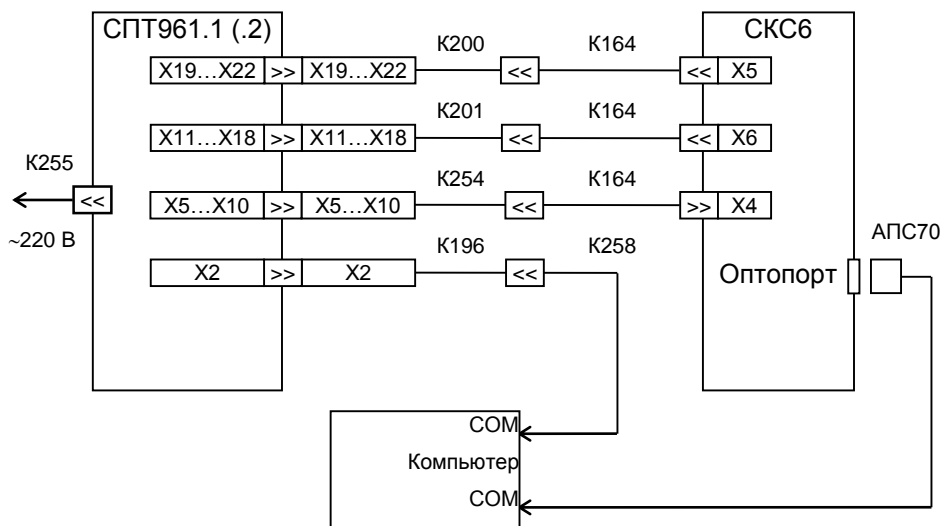


Рисунок 9.1 Схема проверки

9.6.4.2 При опробовании осуществляется проверка защиты данных от изменений, которая выполняется в тесте "Защита".

В ходе теста осуществляется попытка изменения параметра 008 при каждом положении переключателя защиты данных. Переключатель устанавливают вручную в верхнее или нижнее положение, руководствуясь указаниями на мониторе.

9.6.5 Проверка соответствия погрешности допускаемым пределам

9.6.5.1 Проверка соответствия допускаемым пределам погрешности часов выполняется в тесте "Измерение времени".

В ходе теста контролируется значение периода выходного сигнала таймера на контакте X2:4, которое должно лежать в диапазоне 2999,750 – 3000,250 мс.

9.6.5.2 Проверка соответствия допускаемым пределам погрешности измерений входных сигналов осуществляется в тестах "Прямые измерения (срез 1)", "Прямые измерения (срез 3)" и "Прямые измерения (срез 5)".

На стенде устанавливаются поочередно наборы значений сигналов согласно таблицам 9.3–9.5, и для каждого набора, не ранее чем через десять секунд после установки, контролируются измеренные значения параметров, перечисленных в этих таблицах, на соответствие допускаемым значениям, указанным там же.

Таблица 9.3 – Тест "Прямые измерения (срез 1)"

| Значение сигналов на стенде | Параметр | Расчетное значение | Диапазон допускаемых показаний |
|-----------------------------------------------------------------------------------------------------------|---------------------------------------------|--------------------|--------------------------------|
| R=79,7 Ом I0=0,025 мА I1=0,025 мА I2=0,025 мА I3=0,025 мА F0=0,610351 Гц F1=0,610351 Гц | T _{T1} , T _{T7} [°C] | 155,57 | 155,42 ... 155,72 |
| | T _{T2} , T _{T8} [°C] | 1,0 | 0,8 ... 1,2 |
| | T _{хв} [°C] | 0,10 | 0,08 ... 0,12 |
| | ΔP _{T1} , ΔP _{T7} [кПа] | 0,25 | 0,20 ... 0,30 |
| | P _{T1} , P _{T7} [МПа] | 0,080 | 0,064 ... 0,096 |
| | Q _{от2} , Q _{от8} [м³/ч] | 50 | 40 ... 60 |
| | Q _{от3} , Q _{от9} [м³/ч] | 0,078126 | 0,078087 ... 0,078165 |
| | Q _{от5} , Q _{от11} [м³/ч] | 0,019531 | 0,019521 ... 0,019541 |
| | g _{T4} , g _{T10} [т/ч] | 0,048827 | 0,048803 ... 0,048851 |
| | g _{T6} , g _{T12} [т/ч] | 0,048479 | 0,048455 ... 0,048503 |

Таблица 9.4 – Тест "Прямые измерения (срез 3)"

| Значение сигналов на стенде | Параметр | Расчетное значение | Диапазон допускаемых показаний |
|--------------------------------------------------------------------------------------------|------------------------|--------------------|--------------------------------|
| R=125,8 Ом I0=5 мА I1=5 мА I2=5 мА I3=5 мА F0=19,53125 Гц F1=19,53125 Гц | Tт1, Tт7 [°C] | 413,11 | 412,96 ... 413,26 |
| | Tт3–Tт5, Tт9–Tт11 [°C] | 65,64 | 65,54 ... 65,74 |
| | Tт6, Tт12 [°C] | 60,31 | 60,21 ... 60,41 |
| | Tхв [°C] | 20,00 | 19,98 ... 20,02 |
| | ΔPт1, ΔPт7 [кПа] | 50,00 | 49,95 ... 50,05 |
| | Pт1, Pт7 [МПа] | 16,000 | 15,984 ... 16,016 |
| | Pхв [МПа] | 0,01000 | 0,00992 ... 0,01008 |
| | ΔTп1 [°C] | 0,00 | –0,03 ... 0,03 |
| | Tнв [°C] | –43,75 | –43,80 ... –43,70 |
| | Tт2, Tт8 [°C] | 200,0 | 199,8 ... 200,2 |
| | Qот2, Qот8 [м³/ч] | 10000 | 9990 ... 10010 |
| | Qот3, Qот9 [м³/ч] | 2,5000 | 2,4988 ... 2,5012 |
| | Qот5, Qот11 [м³/ч] | 0,62499 | 0,62467 ... 0,62530 |
| | gт4, gт10 [т/ч] | 1,5625 | 1,5617 ... 1,5632 |
| gт6, gт12 [т/ч] | 1,5513 | 1,5505 ... 1,5521 | |

Таблица 9.5 – Тест "Прямые измерения (срез 5)"

| Значение сигналов на стенде | Параметр | Расчетное значение | Диапазон допускаемых показаний |
|-----------------------------|--------------------------|--------------------|--------------------------------|
| R=232 Ом | Tт3, Tт4, Tт9, Tт10 [°C] | 350,61 | 350,51 ... 350,71 |
| I0=20 мА | Tнв [°C] | 50,00 | 49,95 ... 50,05 |
| I1=20 мА | Pхв [МПа] | 0,16000 | 0,15992 ... 0,16008 |
| I2=20 мА | Qот3, Qот9 [м³/ч] | 40,001 | 39,981 ... 40,021 |
| I3=20 мА | Qот5, Qот11 [м³/ч] | 10,000 | 9,995 ... 10,005 |
| F0=312,5 Гц | gт4, gт10 [т/ч] | 25,000 | 24,988 ... 25,012 |
| F1=312,5 Гц | gт6, gт12 [т/ч] | 24,821 | 24,809 ... 24,833 |

9.6.5.3 Проверка соответствия допускаемым пределам погрешности вычислений выполняется в тесте "Вычисления".

На стенде устанавливаются значения R=673,3 Ом, {I0, I1, I2}=10 мА, I3=0,025 мА, {F1, F2}=1250 Гц.

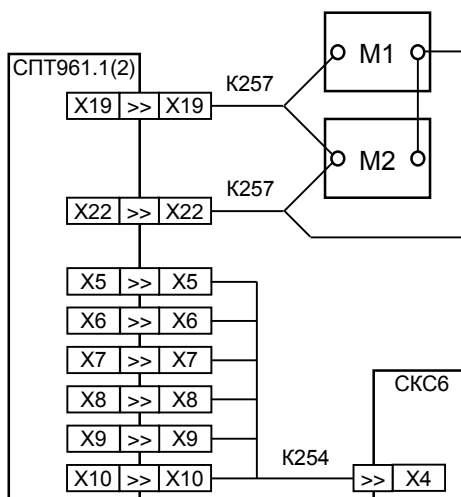
В тепловычислителе выполняется команда СБРОС, вводится время пуска 021=09-53-00 и выполняется команда ПУСК. Далее постоянно контролируется значение параметра 021, и после того как 021≥10-00-10, контролируются значения суточных архивных параметров, перечисленных в таблице 9.6, на соответствие допускаемым значениям, указанным там же.

Таблица 9.6 – Тест "Вычисления"

| Параметр | | Расчетное значение | Диапазон допускаемых показаний |
|------------------------------------|--------|--------------------|--------------------------------|
| W _{T1} , W _{T7} | [ГДж] | 7,1033 | 7,1019 ... 7,1047 |
| W _{T2} , W _{T8} | | 6,9963 | 6,9950 ... 6,9976 |
| W _{T3} , W _{T9} | | 1,0701 | 1,0699 ... 1,0703 |
| W _{T4} , W _{T10} | | 0,50043 | 0,50033 ... 0,50053 |
| W _{T5} , W _{T11} | | 0,60153 | 0,60142 ... 0,60164 |
| W _{T6} , W _{T12} | | 0,15645 | 0,15643 ... 0,15647 |
| W _{п1} | | 0,41088 | 0,41080 ... 0,41096 |
| W _{п2} | | 0,16050 | 0,16047 ... 0,16053 |
| W _{п3} | | 14,059 | 14,056 ... 14,062 |
| W _{п4} | | 0,31193 | 0,31187 ... 0,31199 |
| W _{п5} | | 14,059 | 14,056 ... 14,062 |
| W _{п6} | | 30,229 | 30,226 ... 30,232 |
| V _{T3} , V _{T9} | | [м ³] | 4,0001 |
| V _{T4} , V _{T10} | 3,0001 | | 2,9995 ... 3,0007 |
| V _{T5} , V _{T11} | 2,9001 | | 2,8996 ... 2,9006 |
| V _{T6} , V _{T12} | 2,5001 | | 2,4996 ... 2,5006 |
| M _{T1} , M _{T7} | [т] | 2,4032 | 2,4028 ... 2,4036 |
| M _{T2} , M _{T8} | | 2,5477 | 2,5472 ... 2,5482 |
| M _{T3} , M _{T9} | | 3,9236 | 3,9228 ... 3,9244 |
| M _{T4} , M _{T10} | | 2,9787 | 2,9781 ... 2,9793 |
| M _{T5} , M _{T11} | | 2,8667 | 2,8662 ... 2,8672 |
| M _{T6} , M _{T12} | | 2,4822 | 2,4818 ... 2,4826 |
| M _{п1} | | 0,94491 | 0,94472 ... 0,94510 |
| M _{п2} | | 0,38453 | 0,38446 ... 0,38460 |
| M _{п3} | | 2,4822 | 2,4818 ... 2,4826 |
| M _{п4} | | 0,94491 | 0,94472 ... 0,94510 |
| M _{п5} | | 2,4822 | 2,4818 ... 2,4826 |
| M _{п6} | | 4,9643 | 4,9633 ... 4,9653 |

9.6.5.4 Соответствие допускаемым пределам погрешности вычисления тепловой энергии по результатам измерений входных сигналов обеспечивается проверкой соответствия допускаемым пределам погрешности измерений входных сигналов и погрешности вычислений. При выпуске из производства, после ремонта и при эксплуатации эту проверку не проводят. В других случаях, при необходимости, ее проводят по схеме, приведенной на рисунке 9.2 с каждым набором сигналов согласно таблице 9.7 в следующем порядке.

Устанавливают на стенде и на магазинах M1 и M2 выбранный набор сигналов. Вводят в тепловычислитель поверочную базу данных (Прибор–Тест–ПБД–ВВОД), выполняют сброс тотальных счетчиков (Прибор–Вычисл–Сброс), и затем пуск счета. После появления на табло сообщения "Технологический режим завершен" контролируют показания тепловой энергии W_{п1} (параметр 361п1), которые должны лежать в допускаемом диапазоне согласно таблице 9.7. Установку сигналов на магазинах выполняют с учетом поправок, указанных в аттестате поверки для каждого используемого значения.



K254 – коннектор K254 (РАЖГ.685611.303 ПС),
 K257 – коннектор K257 (РАЖГ.685611.306 ПС),
 M1, M2 – магазин сопротивлений P4831(0–135 Ом; КТ0,02)

Рисунок 9.2 – Схема проверки

Таблица 9.7 – Проверка погрешности вычислений тепловой энергии

| Набор сигналов | | Расчетное значение | | | | Диапазон допускаемых показаний [ГДж/ч] |
|----------------|-----------------------------------------------|--------------------|-----------|-----------|---------|----------------------------------------|
| № | Значение | G [т/ч] | Tt03 [°C] | Tt04 [°C] | Wп1 | |
| 1 | F0=312,5 Гц M1=1,26 Ом M2=120,4 Ом | 39,445 | 55,01 | 51,79 | 0,5396 | 0,5319 ... 0,5473 |
| 2 | F0=78,125 Гц M1=3,92 Ом M2=133,32 Ом | 9,6230 | 95,15 | 85,01 | 0,4107 | 0,4080 ... 0,4145 |
| 3 | F0=0,610351 Гц M1=56,22 Ом M2=102,02 Ом | 0,07167 | 150,03 | 5,10 | 0,04371 | 0,04349 ... 0,04395 |

9.6.6 Подтверждение соответствия ПО

Входят в пункт меню ВВД (Прибор–ВВД), вводят номер параметра 099н00, затем нажимают клавишу ↵. На табло будет выведено сообщение 099н00=СПТ961.2vYY-ZZZZ, где YY – номер версии ПО, ZZZZ – контрольная сумма исполняемого кода. Номер версии и контрольная сумма должны совпадать с приведенными в паспорте тепловычислителя.

9.7 Оформление результатов

Результаты поверки оформляют записью в паспорте тепловычислителя с указанием результата и даты проведения. Запись удостоверяют подписью поверителя и оттиском поверительного клейма в паспорте. Устанавливают пломбу в месте, обозначенном на рисунке 3.3, и наносят на нее оттиск поверительного клейма.

10 Транспортирование и хранение

Транспортирование тепловычислителей в транспортной таре допускается проводить любым транспортным средством с обеспечением защиты от атмосферных осадков и брызг воды.

Условия транспортирования:

- температура окружающего воздуха: от минус 25 до плюс 55 °С;
- относительная влажность: не более 95 % при 35 °С;
- атмосферное давление: от 84 до 106,7 кПа;
- удары (транспортная тряска): ускорение до 98 м/с², частота до 2 Гц.

Условия хранения тепловычислителей в транспортной таре соответствуют условиям транспортирования в части воздействия климатических факторов внешней среды.

Приложение А

Примеры баз данных

А.0 Введение

Тепловычислители СПТ961.1(2), имеющие версию ПО 02 с расширением версии ПО 00130 и более (см. описание параметров 099н00 и 099н01), могут работать в трех режимах обработки возможных нештатных ситуаций.

В соответствии с Правилами учета тепловой энергии, теплоносителя (далее, Правила) тепловычислитель за каждый отчетный интервал времени (час, сутки, месяц) вычисляет и архивирует:

t_i – общее время интегрирования;

$t_{эп}$ - время отсутствия электропитания;

$t_{ф}$ - время интегрирования при функциональных отказах;

$t_{ни}$ - время интегрирования при недостоверных измерениях - это или время, когда разность температур теплоносителя ΔT в подающем и обратном трубопроводах меньше заданной, или время, когда параметры теплоносителя выходят за пределы области определения: например, измеренные параметры перегретого по определению пара соответствуют параметрам насыщенного пара (и наоборот), или измеренная температура пара меньше $100\text{ }^{\circ}\text{C}$ при давлении больше 0.101325 МПа и т.д;

t_{max} – время интегрирования при расходе больше заданного;

t_{min} - время интегрирования при расходе меньше заданного;

$t_{раб}$ - время интегрирования при отсутствии всех описанных выше нештатных ситуаций.

Установлены приоритеты:

- а) $t_{эп}$ определяется всегда, естественно, за время $t_{эп}$ другие времена не могут рассчитаны;
- б) при наличии электропитания проверяется, есть ли в каждый данный момент времени функциональные отказы и при наличии отказов насчитывается время $t_{ф}$ (перечень возможных функциональных отказов приведен в табл. 8.1);
- в) при отсутствии функциональных отказов проверяется, наблюдается ли в каждый данный момент времени ситуация с недостоверными измерениями и при наличии одной насчитывается время $t_{ни}$;
- г) при отсутствии недостоверных измерений проверяется, не превышает ли в каждый данный момент времени измеренный расход заданный максимальный и в случае превышения насчитывается t_{max} ;
- д) при отсутствии превышения расходом заданного значения проверяется, не является ли в каждый данный момент времени измеренный расход меньше заданного минимального и в случае, если расход меньше заданного насчитывается время t_{min} ;
- е) при отсутствии всех перечисленных нештатных ситуаций в каждый данный момент времени насчитывается время $t_{раб}$.

Должно выполняться: $t_i = t_{эп} + t_{ф} + t_{ни} + t_{max} + t_{min} + t_{раб}$

Отметим, что для контроля t_{max} нужно по соответствующему трубопроводу назначить уставку 131 на параметр 157, с признаком 1 (контроль по превышению), например:

131т01н00=1571

131т01н02=<значение максимального расхода>

Для контроля t_{mix} нужно по соответствующему трубопроводу назначить уставку 132 на параметр 157, с признаком 2 (контроль по занижению), например:

132т02н00=1572

132т02н02=<значение минимального расхода расхода>.

Для контроля разности температур теплоносителя в подающем и обратном трубопроводах и расчета t_{ni} нужно по соответствующему потребителю назначить уставку 311 на параметр 340 с признаком 2, например:

311п1н00=3402

311п1н02=<минимальное значение разности температур>.

Список возможных функциональных отказов можно редактировать так, как об этом сказано в разделе 8.

Указанные выше времена вычисляются всегда, но алгоритмы вычислений энергии и массы различны в зависимости от значения параметра 027н00.

При 027н00=0 при возникновении тех или иных НС вычисления продолжают по трубопроводам и потребителям, возможно, с использованием договорных значений для некоторых параметров.

При 27н00 =1 за интервалы времени $t_{эп}$, $t_{ф}$, t_{ni} энергия и масса по потребителю не насчитываются, вычисления по трубопроводам продолжают, возможно, с использованием договорных значений для некоторых параметров; по потребителю требуется ручной досчет за перечисленные интервалы времени.

При 27н00 =2 за интервалы времени $t_{эп}$, $t_{ф}$, t_{ni} энергия и масса по потребителю не насчитываются, вычисления по трубопроводам не производятся; требуется ручной досчет и по трубопроводам и по потребителям за перечисленные интервалы времени. Следует отметить, что если трубопровод описан в двух и более потребителях, то прекращение счета по одному потребителю ведет прекращение счета и по другим, связанным с ним потребителям.

На интервалах времени t_{max} и t_{min} вычисления энергии и массы ведутся в обычном режиме для любых значений параметра 027н00.

А.1 Водяная закрытая система (схема учета 1)

Предполагается, что измеряется объемный расход теплоносителя в подающем трубопроводе с применением преобразователя с унифицированным выходным сигналом силы тока; измеряются давление и температура в подающем и обратном трубопроводах. Вычисления выполняются по формулам (В.18.1)-(В.18.3). Минимальный объем базы данных, необходимый для организации учета приведен ниже в таблице А.1. Не указанные в таблице параметры имеют значения по умолчанию (см. раздел 4.1).

Таблица А.1 – База данных А1

| Номер параметра | Значение | Пояснение |
|-----------------|--------------|---------------------------------------------------------------------------------------------------------------------------------------------------------------------------------------------|
| | | Системные параметры |
| 008 | 001 | Номер прибора |
| 020 | 14-11-06 | Дата ввода прибора в эксплуатацию – 14 ноября 2002 г |
| 021 | 10-00 | Время ввода в эксплуатацию – 10 часов 00 минут |
| 027н00 | 1 | Алгоритм работы: прекращаются вычисления по потребителю при НС |
| 030н00 | 01 | Система единиц, применяемая в приборе, – показания измеряемых параметров – в СИ, энергии – в Гкал |
| 031н00 | 110000000000 | Сборка признаков обслуживания трубопроводов и потребителей. Обслуживаются трубопроводы т1-т2 (первые две позиции в первой строке) и первый потребитель п1 (первая позиция во второй строке) |
| 031н01 | 100000 | |
| 032к01н00 | 062 | Описание датчика по первому токовому каналу – датчик расхода (06), сигнал 4-20 мА (2) |
| 032к01н01 | 50 | Верхний предел диапазона измерений [м ³ /ч] |
| 032к02н00 | 042 | Описание датчика по второму токовому каналу – датчик избыточного давления (04), сигнал 4-20 мА (2) |
| 032к02н01 | 1 | Верхний предел диапазона измерений [МПа] |
| 032к04н00 | 042 | Описание датчика по четвертому токовому каналу – датчик избыточного давления (04), сигнал 4-20 мА (2) |
| 032к04н01 | 1 | Верхний предел диапазона измерений [Мпа] |
| 033к01н00 | 033 | Датчик температуры 100П по ГОСТ 6651-94 |
| 033к02н00 | 033 | Датчик температуры 100П по ГОСТ 6651-94 |
| 033к03н00 | 033 | Датчик температуры 100П по ГОСТ 6651-94 |
| 035н00 | 4 | Константное значение температуры холодной воды [°С] |
| 035н01 | 03303 | Признак применения датчика температуры холодной воды и его адрес (третий канал) |
| 036н00 | 0,1 | Константное значение давления холодной воды [Мпа] |
| 036н01 | 0 | Признак применения датчика давления холодной воды и его адрес (нет датчика) |
| 037н01 | 0 | Признак применения датчика барометрического давления и его адрес (нет датчика) |

| Номер параметра | Значение | Пояснение |
|-----------------|---------------|----------------------------------------------------------------------------------------------------------------------------------------------------------------------------------------------------|
| | | Параметры по первому трубопроводу |
| 102т01н00 | 12 | Тип датчика преобразователя расхода – датчик объемного расхода |
| 109т01н00 | 50 | Константное значение расхода [м ³ /ч] |
| 109т01н01 | 03201 | Признак применения датчика расхода и его адрес (первый токовый канал) |
| 113т01н00 | 0,8 | Константное значение давления [Мпа] |
| 113т01н01 | 03202 | Признак применения датчика давления и его адрес (второй токовый канал) |
| 114т01н00 | 75 | Константное значение температуры теплоносителя [°С] |
| 114т01н01 | 0331 | Датчик температуры 100П по ГОСТ 6651-94 |
| 115т01н00 | 10 | Признак ограничения диапазона измерений. Ограничение определяется диапазоном измерений датчика объемного расхода (1); усреднение температуры и давления ведется независимо от величины расхода (0) |
| 115т01н01 | 2,5 | Нижний предел диапазона измерений расхода [м ³ /ч] |
| 120т01 | 50 | Константное значение массового расхода [т/ч] |
| 131т01н00 | 1571 | Назначение уставки |
| 131т01н02 | 40 | Допустимый верхний предел расхода |
| | | Параметры по второму трубопроводу |
| 102т02н00 | 0 | Тип датчика преобразователя расхода (нет датчика) |
| 109т02н00 | 50 | Константное значение расхода [м ³ /ч] |
| 109т02н01 | 0 | Признак применения датчика расхода и его адрес |
| 113т02н00 | 0,6 | Константное значение давления [МПа] |
| 113т02н01 | 03204 | Признак применения датчика давления и его адрес (четвертый токовый канал) |
| 114т02н00 | 50 | Константное значение теплоносителя [°С] |
| 114т02н01 | 03302 | Датчик температуры 100П по ГОСТ 6651-94 |
| 115т02н00 | 10 | Признак ограничения диапазона измерений. Ограничение определяется диапазоном измерений датчика объемного расхода (1); усреднение температуры и давления ведется независимо от величины расхода (0) |
| 115т02н01 | 0 | Нижний предел диапазона измерений расхода |
| 120т02 | 50 | Константное значение массового расхода [т/ч] |
| 132т02н00 | 1572 | Назначение уставки |
| 132т02н02 | 10 | Допустимый нижний предел расхода |
| | | Параметры по магистрали |
| 301п1 | 1200000000001 | Схема учета по магистрали – подающим является первый трубопровод, обратным – второй |
| 311п2н00 | 3402 | Назначение уставки |
| 311п2н02 | 3 | Допустимая разность температур |

А.2 Система с открытым водоразбором (схема учета 0)

Рассматривается случай, когда измеряется расход по подающему и обратному трубопроводам, измеряется также температура холодной воды. Вычисления выполняются по формулам (В.14.1)-(В.14.3). Расход и масса воды на горячее водоснабжение определяются по разности расходов в подающем и обратном трубопроводах магистрали и трубопровод горячего водоснабжения можно вообще не описывать и в магистраль не включать. Если же трубопровод ГВС включить в описание магистрали, указав, что по нему не измеряется расход, то по разности расходов подающего и обратного трубопроводов будет определен расход и масса теплоносителя уже по трубопроводу ГВС.

Минимальный объем базы данных, необходимый для организации учета приведен ниже в таблице А.2. Не указанные в таблице параметры имеют значения по умолчанию (см. раздел 4.1).

Таблица А.2 – База данных А2

| Номер параметра | Значение | Пояснение |
|------------------|------------------------|---------------------------------------------------------------------------------------------------------------------------------------------------------------------------------------------|
| | | Системные параметры |
| 008 | 001 | Номер прибора |
| 020 | 14-11-06 | Дата ввода прибора в эксплуатацию – 14 ноября 2002 г |
| 021 | 10-00 | Время ввода в эксплуатацию – 10 часов 00 минут |
| 030н00 | 01 | Система единиц, применяемая в приборе, – показания измеряемых параметров – в СИ, энергии – в Гкал |
| 031н00 031н01 | 001100000000 010000 | Сборка признаков обслуживания трубопроводов и потребителей. Обслуживаются трубопроводы т3-т4 (первые две позиции в первой строке) и второй потребитель п2 (вторая позиция во второй строке) |
| 032к05н00 | 062 | Описание датчика по пятому токовому каналу – датчик расхода (06), сигнал 4-20 мА (2) |
| 032к05н01 | 50 | Верхний предел диапазона измерений [м ³ /ч] |
| 032к06н00 | 042 | Описание датчика по шестому токовому каналу – датчик избыточного давления (04), сигнал 4-20 мА (2) |
| 032к06н01 | 1 | Верхний предел диапазона измерений [МПа] |
| 032к07н00 | 062 | Описание датчика по седьмому токовому каналу – датчик расхода (06), сигнал 4-20 мА (2) |
| 032к07н01 | 40 | Верхний предел диапазона измерений [м ³ /ч] |
| 032к08н00 | 042 | Описание датчика по восьмому токовому каналу – датчик избыточного давления (04), сигнал 4-20 мА (2) |
| 032к08н01 | 1 | Верхний предел диапазона измерений [МПа] |
| 033к03н00 | 033 | Датчик температуры 100П по ГОСТ 6651-94 |
| 033к04н00 | 033 | Датчик температуры 100П по ГОСТ 6651-94 |
| 033к05н00 | 033 | Датчик температуры 100П по ГОСТ 6651-94 |
| 035н00 | 4 | Константное значение температуры холодной воды [°С] |
| 035н01 | 03303 | Датчик температуры 100П по ГОСТ 6651-94 |
| 036н00 | 0,1 | Константное значение давления холодной воды [МПа] |
| 036н01 | 0 | Признак применения датчика давления холодной воды и его адрес (нет датчика) |

| Номер параметра | Значение | Пояснение |
|-----------------|---------------|----------------------------------------------------------------------------------------------------------------------------------------------------------------------------------------------------|
| 037н01 | 0 | Признак применения датчика барометрического давления и его адрес (нет датчика) |
| | | Параметры по третьему трубопроводу |
| 102т03н00 | 12 | Тип датчика преобразователя расхода – датчик объемного расхода |
| 109т03н00 | 50 | Константное значение расхода [м ³ /ч] |
| 109т03н01 | 03205 | Признак применения датчика расхода и его адрес (пятый токовый канал) |
| 113т03н00 | 0,8 | Константное значение давления [МПа] |
| 113т03н01 | 03206 | Признак применения датчика давления и его адрес (шестой токовый канал) |
| 114т03н00 | 75 | Константное значение температуры теплоносителя [°С] |
| 114т03н01 | 03304 | Датчик температуры 100П по ГОСТ 6651-94 |
| 115т03н00 | 10 | Признак ограничения диапазона измерений. Ограничение определяется диапазоном измерений датчика объемного расхода (1); усреднение температуры и давления ведется независимо от величины расхода (0) |
| 115т03н01 | 2,5 | Нижний предел диапазона измерений расхода [м ³ /ч] |
| 120т03 | 50 | Константное значение массового расхода [т/ч] |
| | | Параметры по четвертому трубопроводу |
| 102т04н00 | 12 | Тип датчика преобразователя расхода – датчик объемного расхода |
| 109т04н00 | 40 | Константное значение расхода [м ³ /ч] |
| 109т04н01 | 03207 | Признак применения датчика расхода и его адрес |
| 113т04н00 | 0,6 | Константное значение давления [МПа] |
| 113т04н01 | 03208 | Признак применения датчика давления и егоадрес |
| 114т04н00 | 50 | Константное значение температуры теплоносителя [°С] |
| 114т04н01 | 03305 | Датчик температуры 100П по ГОСТ 6651-94 |
| 115т04н00 | 10 | Признак ограничения диапазона измерений. Ограничение определяется диапазоном измерений датчика объемного расхода (1); усреднение температуры и давления ведется независимо от величины расхода (0) |
| 115т04н01 | 2 | Нижний предел диапазона измерений расхода |
| 120т04 | 40 | Константное значение массового расхода [т/ч] |
| | | Параметры по магистрали |
| 301п2 | 0012000000000 | Схема учета по магистрали – подающим является третий трубопровод, обратным – четвертый |

А.3 Система с открытым водоразбором (схема учета 4)

Рассматривается случай, когда измеряется расход по подающему трубопроводу и трубопроводу подпитки, измеряется также температура холодной воды. Расход в обратном трубопроводе тоже измеряется, но в вычислениях энергии не участвует; по расходу определяется только масса теплоносителя. Вычисления выполняются по формулам (В.23.1)-(В.23.3). Минимальный объем базы данных, необходимый для организации учета приведен ниже в таблице А.3. Не указанные в таблице параметры имеют значения по умолчанию (см. раздел 4.1).

Таблица А.3 – База данных АЗ

| Номер параметра | Значение | Пояснение |
|------------------|------------------------|---------------------------------------------------------------------------------------------------------------------------------------------------------------------------------------------------------|
| | | Системные параметры |
| 008 | 001 | Номер прибора |
| 020 | 14-11-02 | Дата ввода прибора в эксплуатацию – 14 ноября 2002 г |
| 021 | 10-00 | Время ввода в эксплуатацию – 10 часов 00 минут |
| 030н00 | 01 | Система единиц, применяемая в приборе, – показания измеряемых параметров – в СИ, энергии – в Гкал. |
| 031н00 031н00 | 000011100000 001000 | Сборка признаков обслуживания трубопроводов и потребителей. Обслуживаются трубопроводы т5-т7 (пятая, шестая и седьмая позиции в первой строке) и третья магистраль п3 (третья позиция во второй строке) |
| 032к01н00 | 012 | Описание датчика по первому токовому каналу – датчик перепада давления (01), сигнал 4-20 мА (2) |
| 032к01н01 | 40 | Верхний предел диапазона измерений [кПа] |
| 032к02н00 | 042 | Описание датчика по второму токовому каналу – датчик избыточного давления (04), сигнал 4-20 мА (2) |
| 032к02н01 | 1 | Верхний предел диапазона измерений [МПа] |
| 032к03н00 | 012 | Описание датчика по третьему токовому каналу – датчик перепада давления (01), сигнал 4-20 мА (2) |
| 032к03н01 | 40 | Верхний предел диапазона измерений [кПа] |
| 032к04н00 | 042 | Описание датчика по четвертому токовому каналу – датчик избыточного давления (04), сигнал 4-20 мА (2) |
| 032к04н01 | 1 | Верхний предел диапазона измерений [МПа] |
| 032к06н00 | 042 | Описание датчика по шестому токовому каналу – датчик избыточного давления (04), сигнал 4-20 мА (2) |
| 032к06н01 | 1 | Верхний предел диапазона измерений [МПа] |
| 033к01н00 | 033 | Датчик температуры 100П по ГОСТ 6651-94 |
| 033к02н00 | 033 | Датчик температуры 100П по ГОСТ 6651-94 |
| 033к03н00 | 033 | Датчик температуры 100П по ГОСТ 6651-94 |
| 033к04н00 | 033 | Датчик температуры 100П по ГОСТ 6651-94 |
| 034к01н00 | 011 | Описание датчика по первому импульсному каналу – числоимпульсный датчик объемного расхода (01) с фильтрацией входного сигнала (1) |
| 034к01н01 | 10 | Верхний предел диапазона измерений [м ³ /ч] |
| 034к01н08 | 0,01 | Цена импульса [м ³] |

| Номер параметра | Значение | Пояснение |
|-----------------|-----------|----------------------------------------------------------------------------------------------------------------------------------------------------------------------------------------------------|
| 035н00 | 4 | Константное значение температуры холодной воды [°С] |
| 035н01 | 03304 | Датчик температуры 100П по ГОСТ 6651-94 |
| 036н00 | 0,1 | Константное значение давления холодной воды [МПа] |
| 036н01 | 0 | Признак применения датчика давления холодной воды и его адрес (нет датчика) |
| 037н01 | 0 | Признак применения датчика барометрического давления и его адрес (нет датчика) |
| | | Параметры по первому трубопроводу |
| 102т05н00 | 2 | Тип датчика расхода – диафрагма с угловым способом отбора перепада давления |
| 102т05н01 | 100 | Диаметр измерительного участка трубопровода при 20 °С [мм] |
| 102т05н02 | 0,000011 | Средний коэффициент температурного расширения материала трубопровода |
| 102т05н03 | 0,2 | Эквивалентная шероховатость (Rш) стенок трубопровода при использовании стандартной диафрагмы; для напорного устройства – коэффициент расхода (A) |
| 103т05н00 | 56 | Диаметр сужающего устройства при 20 °С [мм] |
| 103т05н01 | 0,0000165 | Средний коэффициент температурного расширения материала сужающего устройства |
| 103т05н02 | 1,0003 | Коэффициент притупления входной кромки диафрагмы |
| 110т05н00 | 40 | Константное значение перепада давления [кПа] |
| 110т05н01 | 03201 | Признак применения датчика перепада давления и его адрес (первый токовый канал) |
| 113т05н00 | 0,8 | Константное значение давления теплоносителя [МПа] |
| 113т05н01 | 03202 | Признак применения датчика давления и его адрес (второй токовый канал) |
| 114т05н00 | 75 | Константное значение температуры теплоносителя [°С] |
| 114т05н01 | 03301 | Датчик температуры 100П по ГОСТ 6651-94 |
| 115т05н00 | 10 | Признак ограничения диапазона измерений. Ограничение определяется диапазоном измерений датчика перепада давления (1); усреднение температуры и давления ведется независимо от величины расхода (0) |
| 115т05н01 | 4 | Нижний предел диапазона измерений [кПа] |
| 120т05 | 50 | Константное значение массового расхода [т/ч] |
| | | Параметры по второму трубопроводу |
| 102т06н00 | 2 | Тип датчика расхода – диафрагма с угловым способом отбора перепада давления |
| 102т06н01 | 100 | Диаметр измерительного участка трубопровода при 20 °С [мм] |
| 102т06н02 | 0,000011 | Средний коэффициент температурного расширения материала трубопровода |
| 102т06н03 | 0,2 | Эквивалентная шероховатость (Rш) стенок трубопровода при использовании стандартной диафрагмы; для напорного устройства – коэффициент расхода (A). |
| 103т06н00 | 56 | Диаметр сужающего устройства при 20 °С [мм] |

| Номер параметра | Значение | Пояснение |
|-----------------|---------------|-----------------------------------------------------------------------------------------------------------------------------------------------------------------------------------------------------------------------------------------------------------------------------------------|
| 103т06н01 | 0,0000165 | Средний коэффициент температурного расширения материала сужающего устройства |
| 103т06н02 | 1,0003 | Коэффициент притупления входной кромки диафрагмы |
| 110т06н00 | 40 | Константное значение перепада давления [кПа] |
| 110т06н01 | 03203 | Признак применения датчика перепада давления и его адрес (третий токовый канал) |
| 113т06н00 | 0,6 | Константное значение давления [МПа] |
| 113т06н01 | 03204 | Признак применения датчика давления и его адрес (четвертый токовый канал) |
| 114т06н00 | 50 | Константное значение температуры теплоносителя [°С] |
| 114т06н01 | 03302 | Датчик температуры 100П по ГОСТ 6651-94 |
| 115т06н00 | 10 | Признак ограничения диапазона измерений. Ограничение определяется диапазоном измерений датчика перепада давления (1); усреднение температуры и давления ведется независимо от величины расхода (0) |
| 115т06н01 | 4 | Нижний предел диапазона измерений [кПа] |
| 120т06 | 50 | Константное значение массового расхода [т/ч] |
| | | Параметры по третьему трубопроводу |
| 102т07н00 | 12 | Тип датчика расхода – датчик расхода с импульсным выходом |
| 109т07н00 | 10 | Константное значение расхода [м ³ /ч] |
| 109т07н01 | 03401 | Признак применения датчика расхода и его адрес (первый импульсный канал) |
| 113т07н00 | 0,8 | Константное значение давления [МПа] |
| 113т07н01 | 03206 | Признак применения датчика давления и его адрес (шестой токовый канал) |
| 114т07н00 | 25 | Константное значение температуры теплоносителя [°С] |
| 114т07н01 | 03303 | Датчик температуры 100П по ГОСТ 6651-94 |
| 115т07н00 | 10 | Признак ограничения диапазона измерений. Ограничение определяется диапазоном измерений датчика объемного расхода (1); усреднение температуры и давления ведется независимо от величины расхода (0) |
| 115т07н01 | 0,5 | Нижний предел диапазона измерений расхода [м ³ /ч] |
| 120т07 | 10 | Константное значение массового расхода [т/ч] |
| | | Параметры по магистрали |
| 301п3 | 0000123000004 | Схема учета по магистрали – подающим является пятый трубопровод, обратным – шестой, трубопроводом подпитки – седьмой. Цифра 4 в крайней правой позиции означает, что при вычислении энергии по потребителю используются измеренные значения расхода в трубопроводах подающем и подпитки |

А.4 Система учета тепловой энергии на источнике (схема учета 3)

Рассматривается случай когда по одной магистрали ведется учет сухого пара с возвратом конденсата, есть также один подающий и один обратный трубопровод магистрали водяного теплоснабжения и два трубопровода подпитки. Расход измеряется по всем трубопроводам. Измеряются температура и давление холодной воды и барометрическое давление. Ставится задача учета тепловой энергии по каждой магистрали и по источнику теплоты в целом. Вычисления выполняются по формулам (В.21.1)-(В.21.3). Минимальный объем базы данных, необходимый для организации учета приведен ниже в таблице А.4. Не указанные в таблице параметры имеют значения по умолчанию (см. раздел 4.1).

Таблица А.4 – База данных А4

| Номер параметра | Значение | Пояснение |
|------------------|------------------------|----------------------------------------------------------------------------------------------------------------------------------------------------------------------------------------------------------|
| | | Системные параметры |
| 008 | 001 | Номер прибора |
| 020 | 14-11-02 | Дата ввода прибора в эксплуатацию – 14 ноября 2002 г |
| 021 | 10-00 | Время ввода в эксплуатацию – 10 часов 00 минут |
| 030н00 | 01 | Система единиц, применяемая в приборе, – показания измеряемых параметров – в СИ, энергии – в Гкал. |
| 031н00 031н01 | 111111000000 000111 | Сборка признаков обслуживания трубопроводов и потребителей. Обслуживаются трубопроводы т1-т6 (первые шесть позиций в первой строке) и потребители п4-п6 (четвертая, пятая и шестая позиции – во второй). |
| 032к01н00 | 012 | Описание датчика по первому токовому каналу – датчик перепада давления (01), сигнал 4-20 мА (2) |
| 032к01н01 | 40 | Верхний предел диапазона измерений [кПа] |
| 032к02н00 | 042 | Описание датчика по второму токовому каналу – датчик избыточного давления (04), сигнал 4-20 мА (2) |
| 032к02н01 | 1 | Верхний предел диапазона измерений [МПа] |
| 032к03н00 | 042 | Описание датчика по третьему токовому каналу – датчик избыточного давления (04), сигнал 4-20 мА (2) |
| 032к03н01 | 1 | Верхний предел диапазона измерений [МПа] |
| 032к04н00 | 042 | Описание датчика по четвертому токовому каналу – датчик избыточного давления (04), сигнал 4-20 мА (2) |
| 032к04н01 | 1 | Верхний предел диапазона измерений [МПа] |
| 032к05н00 | 042 | Описание датчика по пятому токовому каналу – датчик избыточного давления (04), сигнал 4-20 мА (2) |
| 032к05н01 | 1 | Верхний предел диапазона измерений [МПа] |
| 032к06н00 | 042 | Описание датчика по шестому токовому каналу – датчик избыточного давления (04), сигнал 4-20 мА (2) |
| 032к06н01 | 1 | Верхний предел диапазона измерений [МПа] |
| 032к07н00 | 042 | Описание датчика по седьмому токовому каналу – датчик избыточного давления (04), сигнал 4-20 мА (2) |
| 032к07н01 | 1 | Верхний предел диапазона измерений [МПа] |

| Номер параметра | Значение | Пояснение |
|-----------------|----------|---------------------------------------------------------------------------------------------------------------------------------------|
| 032к08н00 | 042 | Описание датчика по восьмому токовому каналу – датчик избыточного давления (04), сигнал 4-20 мА (2) |
| 032к08н01 | 1 | Верхний предел диапазона измерений [МПа] |
| 032к09н00 | 032 | Описание датчика по девятому токовому каналу – датчик абсолютного давления (03), сигнал 4-20 мА (2) |
| 032к09н01 | 0,16 | Верхний предел диапазона измерений [МПа] |
| 033к01н00 | 033 | Датчик температуры 100П по ГОСТ 6651-94 |
| 033к02н00 | 033 | Датчик температуры 100П по ГОСТ 6651-94 |
| 033к03н00 | 033 | Датчик температуры 100П по ГОСТ 6651-94 |
| 033к04н00 | 033 | Датчик температуры 100П по ГОСТ 6651-94 |
| 033к05н00 | 033 | Датчик температуры 100П по ГОСТ 6651-94 |
| 033к06н00 | 033 | Датчик температуры 100П по ГОСТ 6651-94 |
| 033к07н00 | 033 | Датчик температуры 100П по ГОСТ 6651-94 |
| 034к01н00 | 011 | Описание датчика по первому импульсному каналу – числоимпульсный датчик объемного расхода (01) с фильтрацией входного сигнала (1) |
| 034к01н01 | 10 | Верхний предел диапазона измерений [м ³ /ч] |
| 034к01н08 | 0,01 | Цена импульса [м ³] |
| 034к02н00 | 010 | Описание датчика по второму импульсному каналу – числоимпульсный датчик объемного расхода (01) без фильтрации входного сигнала (0) |
| 034к02н01 | 50 | Верхний предел диапазона измерений [м ³ /ч] |
| 034к02н08 | 0,0001 | Цена импульса [м ³] |
| 034к03н00 | 010 | Описание датчика по третьему импульсному каналу – числоимпульсный датчик объемного расхода (01) без фильтрации входного сигнала (0) |
| 034к03н01 | 50 | Верхний предел диапазона измерений [м ³ /ч] |
| 034к03н08 | 0,0001 | Цена импульса [м ³] |
| 034к04н00 | 010 | Описание датчика по четвертому импульсному каналу – числоимпульсный датчик объемного расхода (01) без фильтрации входного сигнала (0) |
| 034к04н01 | 10 | Верхний предел диапазона измерений [м ³ /ч] |
| 034к04н08 | 0,0001 | Цена импульса [м ³] |
| 034к05н00 | 010 | Описание датчика по пятому импульсному каналу – числоимпульсный датчик объемного расхода (01) без фильтрации входного сигнала (0) |
| 034к05н01 | 10 | Верхний предел диапазона измерений [м ³ /ч] |
| 034к05н08 | 0,0001 | Цена импульса [м ³] |
| 035н00 | 4 | Константное значение температуры холодной воды [°С] |
| 035н01 | 03307 | Датчик температуры 100П по ГОСТ 6651-94 |
| 036н00 | 0,1 | Константное значение давления холодной воды [МПа] |
| 036н01 | 03208 | Признак применения датчика давления холодной воды и его адрес (нет датчика) |
| 037н01 | 03209 | Признак применения датчика барометрического давления и его адрес (нет датчика) |
| | | Параметры по первому трубопроводу |
| 101т01 | 1 | Тип теплоносителя – перегретый пар |

| Номер параметра | Значение | Пояснение |
|-----------------|-----------|----------------------------------------------------------------------------------------------------------------------------------------------------------------------------------------------------|
| 102т01н00 | 10 | Тип датчика расхода – напорное устройство Annubar |
| 102т01н01 | 100 | Диаметр измерительного участка трубопровода при 20 °С [мм] |
| 102т01н03 | 0,5 | Коэффициент расхода (А) напорного устройства |
| 103т01н00 | 100 | Диаметр сужающего устройства при 20 °С [мм] |
| 103т01н01 | 0,0000165 | Средний коэффициент температурного расширения материала сужающего устройства |
| 103т01н02 | 0,23 | Коэффициент Вн напорного устройства |
| 110т01н00 | 40 | Константное значение перепада давления [кПа] |
| 110т01н01 | 03201 | Признак применения датчика перепада давления и tuj адрес (первый токовый канал) |
| 113т01н00 | 0,8 | Константное значение давления [МПа] |
| 113т01н01 | 03202 | Признак применения датчика давления и его адрес (второй токовый канал) |
| 114т01н00 | 200 | Константное значение температуры теплоносителя [°С] |
| 114т01н01 | 03301 | Датчик температуры 100П по ГОСТ 6651-94 |
| 115т01н00 | 10 | Признак ограничения диапазона измерений. Ограничение определяется диапазоном измерений датчика перепада давления (1); усреднение температуры и давления ведется независимо от величины расхода (0) |
| 115т01н01 | 2 | Нижний предел диапазона измерений [кПа] |
| 120т01 | 10 | Константное значение массового расхода [т/ч] |
| 121т01 | 1 | Правило архивирования энергии по трубопроводу –архивируется $G_{т1} \cdot h_{т1}$ |
| | | Параметры по второму трубопроводу |
| 102т02н00 | 12 | Тип датчика расхода – датчик объемного расхода |
| 109т02н00 | 10 | Константное значение расхода [м ³ /ч] |
| 109т02н01 | 03401 | Признак применения датчика перепада давления и его адрес (первый импульсный канал) |
| 113т02н00 | 0,6 | Константное значение давления [МПа] |
| 113т02н01 | 03203 | Признак применения датчика давления и его адрес (третий токовый канал) |
| 114т02н00 | 50 | Константное значение температуры теплоносителя [°С] |
| 114т02н01 | 03302 | Датчик температуры 100П по ГОСТ 6651-94 |
| 115т02н00 | 10 | Признак ограничения диапазона измерений. Ограничение определяется диапазоном измерений датчика перепада давления (1); усреднение температуры и давления ведется независимо от величины расхода (0) |
| 115т02н01 | 0,5 | Нижний предел диапазона измерений [м ³ /ч] |
| 120т02 | 10 | Константное значение массового расхода [т/ч] |
| 121т02 | 1 | Правило архивирования энергии по трубопроводу –архивируется $G_{т2} \cdot h_{т2}$ |
| | | Параметры по третьему трубопроводу |
| 102т03н00 | 12 | Тип датчика расхода – датчик расхода с импульсным выходом |
| 109т03н00 | 50 | Константное значение расхода [м ³ /ч] |

| Номер параметра | Значение | Пояснение |
|-----------------|----------|----------------------------------------------------------------------------------------------------------------------------------------------------------------------------------------------------|
| 109т03н01 | 03402 | Признак применения датчика расхода и его адрес (второй импульсный канал) |
| 113т03н00 | 0,8 | Константное значение давления [МПа] |
| 113т03н01 | 03204 | Признак применения датчика давления и его адрес (четвертый токовый канал) |
| 114т03н00 | 75 | Константное значение температуры теплоносителя [°С] |
| 114т03н01 | 03303 | Датчик температуры 100П по ГОСТ 6651-94 |
| 115т03н00 | 10 | Признак ограничения диапазона измерений. Ограничение определяется диапазоном измерений датчика объемного расхода (1); усреднение температуры и давления ведется независимо от величины расхода (0) |
| 115т03н01 | 0,5 | Нижний предел диапазона измерений расхода [м ³ /ч] |
| 120т03 | 50 | Константное значение массового расхода [т/ч] |
| 121т03 | 1 | Правило архивирования энергии по трубопроводу – архивируется $G_{т3} \cdot h_{т3}$ |
| | | Параметры по четвертому трубопроводу |
| 102т04н00 | 12 | Тип датчика расхода – датчик расхода с импульсным выходом |
| 109т04н00 | 50 | Константное значение расхода [м ³ /ч] |
| 109т04н01 | 03403 | Признак применения датчика расхода и его адрес (третий импульсный канал) |
| 113т04н00 | 0,6 | Константное значение давления [МПа] |
| 113т04н01 | 03205 | Признак применения датчика давления и его адрес (пятый токовый канал) |
| 114т04н00 | 50 | Константное значение температуры теплоносителя [°С] |
| 114т04н01 | 03304 | Датчик температуры 100П по ГОСТ 6651-94 |
| 115т04н00 | 10 | Признак ограничения диапазона измерений. Ограничение определяется диапазоном измерений датчика объемного расхода (1); усреднение температуры и давления ведется независимо от величины расхода (0) |
| 115т04н01 | 0,5 | Нижний предел диапазона измерений расхода [м ³ /ч] |
| 120т04 | 50 | Константа массового расхода теплоносителя [т/ч] |
| 121т04 | 1 | Правило архивирования энергии по трубопроводу – архивируется $G_{т4} \cdot h_{т4}$ |
| | | Параметры по пятому трубопроводу |
| 102т05н00 | 12 | Тип датчика расхода – датчик объемного расхода |
| 109т05н00 | 5 | Константное значение расхода [м ³ /ч] |
| 109т05н01 | 03404 | Признак применения датчика перепада давления и его адрес (четвертый импульсный канал) |
| 113т05н00 | 0,6 | Константное значение давления [МПа] |
| 113т05н01 | 03206 | Признак применения датчика давления и его адрес (третий токовый канал) |
| 114т05н00 | 25 | Константное значение температуры теплоносителя [°С] |
| 114т05н01 | 03305 | Датчик температуры 100П по ГОСТ 6651-94 |

| Номер параметра | Значение | Пояснение |
|-----------------|---------------|----------------------------------------------------------------------------------------------------------------------------------------------------------------------------------------------------------------------------------------------------------------------------------------------------------|
| 115т05н00 | 10 | Признак ограничения диапазона измерений. Ограничение определяется диапазоном измерений датчика перепада давления (1); усреднение температуры и давления ведется независимо от величины расхода (0) |
| 115т05н01 | 0,25 | Нижний предел диапазона измерений [м ³ /ч] |
| 120т05 | 5 | Константное значение массового расхода [т/ч] |
| 121т05 | 2 | Правило архивирования энергии по трубопроводу –архивируется $G_{т5} \cdot h_{ХВ}$ |
| | | Параметры по шестому трубопроводу |
| 102т06н00 | 12 | Тип датчика расхода – датчик объемного расхода |
| 109т06н00 | 10 | Константное значение расхода [м ³ /ч] |
| 109т06н01 | 03405 | Признак применения датчика перепада давления и его адрес (пятый импульсный канал) |
| 113т06н00 | 0,6 | Константное значение давления [МПа] |
| 113т06н01 | 03207 | Признак применения датчика давления и его адрес (седьмой токовый канал) |
| 114т06н00 | 25 | Константное значение температуры теплоносителя [°С] |
| 114т06н01 | 03306 | Датчик температуры 100П по ГОСТ 6651-94 |
| 115т06н00 | 10 | Признак ограничения диапазона измерений. Ограничение определяется диапазоном измерений датчика перепада давления (1); усреднение температуры и давления ведется независимо от величины расхода (0) |
| 115т06н01 | 0,5 | Нижний предел диапазона измерений [м ³ /ч] |
| 120т06 | 10 | Константное значение массового расхода [т/ч] |
| 121т06 | 2 | Правило архивирования энергии по трубопроводу –архивируется $G_{т6} \cdot h_{ХВ}$ |
| | | Параметры по четвертому потребителю |
| 301п4 | 1200000000000 | Схема учета по потребителю – подающим является первый трубопровод, обратным – второй. Цифра 0 в крайней правой позиции означает, что при вычислении энергии по потребителю используются измеренные значения расхода в трубопроводах подающем и обратном |
| | | Параметры по пятому потребителю |
| 301п5 | 0012000000000 | Схема учета по потребителю. Подающим является третий трубопровод, обратным – четвертый. Цифра 0 в крайней правой позиции означает, что при вычислении энергии по потребителю используются измеренные значения расхода в трубопроводах подающем и обратном |
| | | Параметры по шестому потребителю |
| 301п6 | 1212330000003 | Схема учета по потребителю. Подающими являются первый и третий трубопроводы, обратными – второй и четвертый, трубопроводами подпитки – пятый и шестой. Цифра 3 в крайней правой позиции означает, что при вычисление энергии по потребителю используются формулы (В.21.1)-(В.21.3) для источника теплоты |

Приложение Б

Образцы форм отчетов

Пример формы № 1

| СПТ961 1734 Код потребителя 123456 Квитанция 65534 | | | | | | |
|-----------------------------------------------------------|--------------------------------|----------------|--------------|------------------|-----------|-------------|
| ВЕДОМОСТЬ | | | | | | |
| суточного теплопотребления (теплоотпуска) по магистрали 1 | | | | | | |
| за 27 сентября 2006 г (расчетный час - 2 часа) | | | | | | |
| Час | ->-> Подающий трубопровод ->-> | | | ГВС (подпи- | | Энергия |
| | <-<- Обратный трубопровод <-<- | | | тка, утечки) | | |
| | Т 'С | Р МПа | | М т | Мгвс т | Wсум ГДж |
| * 2 | 75,12 51,35 | 0,613 0,542 | ->-> <-<- | * 38,82 36,59 | 2,23 | 4,34 |
| 1 | ... | ... | ->-> <-<- | ... | ... | ... |
| ... | ... | ... | ->-> <-<- | ... | ... | ... |
| 12 | 70,01 49,26 | 0,561 0,491 | ->-> <-<- | 43,45 36,09 | 7,36 | 5,34 |

| СПТ961 1734 Код потребителя 123456 Квитанция 65534 | | | | | | |
|-----------------------------------------------------------------------------------------------------------------------------------------------------------------------------------------------------------------------------------|--------------------------------|----------------|--------------|------------------|-----------|-------------|
| ВЕДОМОСТЬ | | | | | | |
| суточного теплопотребления (теплоотпуска) по магистрали 1 | | | | | | |
| за 27 сентября 2006 г (расчетный час - 2 часа) | | | | | | |
| Продолжение | | | | | | |
| Час | ->-> Подающий трубопровод ->-> | | | ГВС (подпи- | | Энергия |
| | <-<- Обратный трубопровод <-<- | | | тка, утечки) | | |
| | Т 'С | Р МПа | | М т | Мгвс т | Wсум ГДж |
| 11 | 70,01 49,26 | 0,561 0,491 | ->-> <-<- | 43,45 36,09 | 7,36 | 5,34 |
| ... | ... | ... | ->-> <-<- | ... | ... | ... |
| 3 | 75,12 51,35 | 0,613 0,542 | ->-> <-<- | 38,82 36,59 | 2,23 | 4,34 |
| | СРЕДНИЕ | | | ИТОГО | | |
| | 73,24 50,14 | 0,587 0,495 | ->-> <-<- | 962,58 868,80 | 93,78 | 120,42 |
| <p>Среднесуточное значение температуры холодной воды 6,12 °С Среднесуточное значение давления холодной воды 0,101 МПа Время работы узла в течение суток 24,00 ч *) расчет выполнен с учетом нештатной ситуации</p> | | | | | | |
| Ответственный за учет тепловой энергии | | | | | | |

Пример формы № 2

| СПТ961 1734 Код потребителя 23456 Квитанция 65534 | | | | | | | | | |
|---------------------------------------------------------------|---------------|----------|------------------------------------------------------|----------------|----------|----------------|-----------------|-----------------------------|---------|
| ВЕДОМОСТЬ | | | | | | | | | |
| среднесуточных (суточных) значений параметров по магистрали 1 | | | | | | | | | |
| за сентябрь 2007 г (расчетный день - 3 октября) | | | | | | | | | |
| Д е н ь | Холодная вода | | ->Подающий трубопровод-> <-Обратный трубопровод<- | | | | Время работы | ГВС (подпи- тка, утечки) | Энергия |
| | Тхв 'С | Р МПа | Т 'С | Р МПа | | М т | | | |
| 2 | 6,12 | 0,1013 | 75,12 51,35 | 0,613 0,542 | -> <- | 961,6 867,8 | 24 | 93,80 | 120,42 |
| * 1 | 6,12 | 0,1013 | * 75,12 51,35 | 0,613 0,542 | -> <- | 964,4 866,3 | 24 | 98,10 | 132,26 |
| ... | ... | ... | ... | ... | -> <- | ... | ... | ... | ... |
| 15 | 8,14 | 0,0998 | 70,01 49,26 | 0,561 0,491 | -> <- | 962,6 868,8 | 24 | 93,78 | 120,42 |

| СПТ961 1734 Код потребителя 23456 Квитанция 65534 | | | | | | | | | |
|------------------------------------------------------------------------------------------|---------------|----------|------------------------------------------------------|----------------|----------|----------------|-----------------|-----------------------------|---------|
| ВЕДОМОСТЬ | | | | | | | | | |
| среднесуточных (суточных) значений параметров по магистрали 1 | | | | | | | | | |
| за сентябрь 2007г (расчетный день - 3 октября) | | | | | | | | | |
| Продолжение | | | | | | | | | |
| Д е н ь | Холодная вода | | ->Подающий трубопровод-> <-Обратный трубопровод<- | | | | Время работы | ГВС (подпи- тка, утечки) | Энергия |
| | Тхв 'С | Р МПа | Т, 'С | Р, МПа | | М т | | | |
| 14 | 6,12 | 0,1013 | 75,12 51,35 | 0,613 0,542 | -> <- | 962,6 868,8 | 24 | 93,78 | 120,42 |
| ... | ... | ... | ... | ... | -> <- | ... | ... | ... | ... |
| 3 | 8,14 | 0,0998 | 70,01 49,26 | 0,561 0,491 | -> <- | 964,4 866,3 | 24 | 98,10 | 132,26 |
| СРЕДНИЕ | | | | | | ИТОГО | | | |
| | 7,14 | 0,0999 | 70,01 49,26 | 0,571 0,494 | -> <- | 29822 | 744 | 2920,2 | 3800,6 |
| *) расчет выполнен с учетом нештатной ситуации Ответственный за учет тепловой энергии | | | | | | | | | |

Пример формы № 3

| СПТ961 1734 Код трубопровода 53416 Квитанция 65281 | | | | | |
|------------------------------------------------------------------------------------------------------------------------------------------------------------------------------------------------------------------------------------------------------------------------|---------|-------|--------|-------|----------------|
| ВЕДОМОСТЬ | | | | | |
| среднечасовых (часовых) значений параметров теплоносителя по трубопроводу 5 за 27 сентября 2006 (расчетный час - 3 часа) | | | | | |
| Час | T | P | M | W | V |
| | 'C | МПа | г | ГДж | м ³ |
| 02 | 75,12 | 0,613 | 38,82 | 11,37 | 39,81 |
| 01 | ... | ... | ... | ... | ... |
| ... | ... | ... | ... | ... | ... |
| 03 | 75,01 | 0,596 | 39,11 | 11,45 | 40,11 |
| | СРЕДНИЕ | | ИТОГО | | |
| | 75,06 | 0,605 | 936,96 | 273,6 | 960,3 |
| Среднесуточное значение температуры холодной воды 6,12 'C Среднесуточное значение давления холодной воды 0,101 МПа Время работы трубопровода в течение суток 24,00 ч *) расчет выполнен с учетом нештатной ситуации Ответственный за учет тепловой энергии | | | | | |

Пример формы № 4

| СПТ961 1734 Код трубопровода 53416 Квитанция 65282 | | | | | | | | |
|-------------------------------------------------------------------------------------------------------------------|---------|-------|-------|-------|-------|---------|--------|----------------|
| ВЕДОМОСТЬ | | | | | | | | |
| среднесуточных (суточных) значений параметров по трубопроводу 5 за сентябрь 2007г (расчетный день - 3 октября) | | | | | | | | |
| День | Tхв | Pхв | T | P | tи | M | W | V |
| | 'C | МПа | 'C | МПа | ч | г | ГДж | м ³ |
| 2 | 6,12 | 0,101 | 75,06 | 0,605 | 24 | 936,9 | 273,6 | 960,3 |
| ... | ... | ... | ... | ... | ... | ... | ... | ... |
| 3 | 8,14 | 0,100 | 75,02 | 0,614 | 24 | 937,8 | 270,2 | 950,4 |
| | СРЕДНИЕ | | | | ИТОГО | | | |
| | 7,86 | 0,999 | 75,04 | 0,618 | 744 | 29047,6 | 8432,5 | 29605,4 |
| *) расчет выполнен с учетом нештатной ситуации Ответственный за учет тепловой энергии | | | | | | | | |

Таким образом, стандартный отчет по потребителю за сутки (форма 1) печатается на двух листах. Если расчетный час до 12-00 включительно, то в отчете указываются предшествующие сутки.

Если какие-либо данные в отчете помечены знаком "*", это означает, что на рассматриваемом интервале времени в работе прибора был перерыв электропитания или возникали нештатные ситуации: например, выход сигнала датчика расхода за пределы измерений. Уточнить характер нештатных ситуаций можно по их архивам.

При отсутствии данных за какой-либо интервал времени (прибор не был пущен на счет), в соответствующей строке появится сообщение "нд" - нет данных.

Отчет по потребителю за месяц также печатается на двух страницах (форма 2). Если расчетный день - до 15 числа включительно, то в отчете указывается предшествующий месяц; в противном случае - текущий.

Если в состав магистрали входит более одного подающего и (или) обратного трубопроводов, то графы для средних значений температуры и давления в отчетных формах 1 и 2 не заполняются. В этом случае следует дополнительно вывести на печать отчеты по трубопроводам (формы 3 и 4).

Все сказанное выше применительно к отчетам по потребителю относительно учета нештатных ситуаций и датирования отчетов при различных значениях расчетных часа и суток справедливо и для отчетов по трубопроводу (формы 3 и 4). Следует отметить также, что графа V (объем теплоносителя) заполняется только в том случае, если на данном трубопроводе установлены датчики объема с числоимпульсным выходом; в противном случае эта графа вообще отсутствует в отчете.

Ниже приведены формы справок по архивам нештатных ситуаций, архивам диагностических сообщений, архивам времени перерывов электропитания и архиву произвольного параметра (формы 5, 6, 7, 8), которые могут быть напечатаны по команде оператора.

Следует отметить, что при выводе пояснений символ "Δ" заменен словом ДЕЛЬТА, а символ "ω" заменен словом ОМЕГА. Длина пояснения ограничена 48 символами. Это сделано для того, чтобы можно было использовать практически любой принтер. В одной справке может быть не более 30 записей.

Пример формы № 5

| СПТ961 1734 Квитанция 65534 | | | |
|-----------------------------------------------------------------------------------------------|----------|----------------|----------------------------------------|
| СПРАВКА | | | |
| по архиву сообщений о нештатных ситуациях (до 30 сообщений, предшествующих 14-10-07/23:00) | | | |
| Статус | Код | Дата и время | Пояснение |
| Есть | t2-00-02 | 14-10-07/23:50 | ДЕЛЬТА_P1 (Q1) больше верхнего предела |
| ... | | ... | ... |
| Нет | t4-03-02 | 14-10-07/23:55 | P больше верхнего предела |
| Ответственный за учет тепловой энергии | | | |

Пример формы № 6

| СПТ961 1734 Квитанция 65534 | | | |
|---------------------------------------------------------------------------------------------------------------------------|----------|----------------|--------------------------------|
| СПРАВКА | | | |
| по архиву диагностических сообщений, не влияющих на коммерческий учет (до 30 сообщений, предшествующих 14-10-07/23:00) | | | |
| Статус | Код | Дата и время | Пояснение |
| Есть | t2-05-06 | 14-10-07/23:50 | Сработала 1-я уставка по ОМЕГА |
| ... | | ... | ... |
| Нет | t4-03-01 | 14-10-07/23:55 | P за нижним пределом диапазона |
| Ответственный за учет тепловой энергии | | | |

Пример формы № 7

| | | |
|-----------------------------------------------------------------------------------------------------------|----------------------------|---------|
| СПТ961 1734 Квитанция 65534 | | |
| СПРАВКА по архиву времени перерывов электропитания (до 30 сообщений, предшествующих 14-10-07/23:00) | | |
| Дата и время начала перерыва питания | Продолжительность перерыва | |
| | ч | ч:мин:с |
| 14-10-07/14:37:15 | 1,2 | 1:12:00 |
| Ответственный за учет тепловой энергии | | |

Пример формы № 8

| | | |
|-------------------------------------------------------------------------------------------------|--------------------|-------------------|
| СПТ961 1734 Квитанция 65535 | | |
| СПРАВКА по архиву значений параметра 210т1 (до 30 записей, предшествующих 14-10-06/14:00) | | |
| Дата и время | Значение параметра | Единицы измерения |
| 14-10-06/13:00 | 143,15 | г |
| ... | ... | ... |
| 13-10-06/08:00 | 142,24 | г |
| Ответственный за учет тепловой энергии | | |

Приложение В

Вычислительные формулы

В.1 Вычисление массового расхода:

$$G = 10^{-3} \cdot Q \cdot \rho \cdot [1 + \beta \cdot (T - 20)]^2 \quad (\text{В.1})$$

$$G = 3,6 \cdot 10^{-3} \cdot C \cdot E \cdot K_{\text{ш}} \cdot K_{\text{п}} \cdot \varepsilon \cdot \frac{\pi \cdot d^2 \cdot [1 - \alpha \cdot (T - 20)]^2}{4} \cdot \sqrt{0,002 \cdot \frac{\Delta P}{X} \cdot \rho} \quad (\text{В.2})$$

$$G = 3,6 \cdot 10^{-3} \cdot A \cdot \varepsilon \cdot \frac{\pi \cdot d^2 \cdot [1 - \alpha \cdot (T - 20)]^2}{4} \cdot \sqrt{0,002 \cdot \frac{\Delta P}{X} \cdot \rho} \quad (\text{В.3})$$

$$G = 3,6 \cdot 10^{-3} \cdot A \cdot \left(1 - B_{\text{н}} \cdot \frac{\Delta P}{P \cdot k \cdot 1000}\right) \cdot \frac{\pi \cdot d^2 \cdot [1 - \alpha \cdot (T - 20)]^2}{4} \cdot \sqrt{0,002 \cdot \frac{\Delta P}{X} \cdot \rho} \quad (\text{В.4})$$

$$G = 3,6 \cdot 10^{-3} \cdot A \cdot \frac{\pi \cdot d^2 \cdot [1 - \alpha \cdot (T - 20)]^2}{4} \cdot \sqrt{0,002 \cdot \frac{\Delta P}{X} \cdot \rho} \quad (\text{В.5})$$

$$G = [1 + 0,000189 \cdot (T - 20)] \cdot A \cdot \Delta P \cdot \sqrt{\frac{\rho}{\rho_{\text{вс}}}} \quad (\text{В.6})$$

где

- G** – массовый расход [т/ч]; (В.1) – для преобразователей объемного расхода, (В.2) – для стандартных сужающих устройств, (В.3) – для специальных диафрагм, (В.4) – для напорных устройств с осредняющими трубками Annubar, (В.5) – для напорных устройств с осредняющими трубками Torbar, (В.6) – для сужающих устройств с переменным сечением проходного отверстия Gilflo;
- Q** – объемный расход [м³/ч];
- C** – коэффициент истечения; вычисляется по ГОСТ 8.586.1 – ГОСТ 8.586.5;
- E** – коэффициент скорости входа; вычисляется по ГОСТ 8.586.1 – ГОСТ 8.586.5;
- A** – коэффициент расхода; вычисляется по РД 50-411 для специальных диафрагм, задается согласно документации на напорное устройство или сужающее устройство с переменным сечением;
- K_ш** – коэффициент шероховатости трубопровода;
- K_п** – коэффициент притупления входной кромки диафрагмы; K_п=1 для других сужающих устройств;
- ε** – коэффициент расширения измеряемой среды; ε=1 для воды, для пара вычисляется по ГОСТ 8.586.1 – ГОСТ 8.586.5 или РД 50-411;
- ΔP** – разность давлений [кПа];
- T** – температура [°C] теплоносителя;
- d** – диаметр [мм] отверстия сужающего устройства при 20 °C;
- β** – коэффициент [1/°C] температурного расширения материала измерительного участка трубопровода;

- α – коэффициент [1/°C] температурного расширения материала сужающего устройства;
 ρ – плотность [кг/м³] теплоносителя при рабочих условиях; вычисляется по МИ 2412 для воды и МИ 2451 для пара;
 ρ_{BC} – плотность [кг/м³] воды при стандартных условиях $T_{\text{C}}=293,15$ К и $P_{\text{C}}=0,101325$ МПа;
 X – степень сухости насыщенного пара; для других теплоносителей $X=1$;
 V_{H} – коэффициент напорного устройства; задается согласно документации на напорное устройство; $V_{\text{H}}=0$ для жидких теплоносителей;
 k – показатель адиабаты, вычисляется по МИ 2451.

В.2 Вычисление массы и объема:

$$M = \int_{t1}^{t2} G \cdot dt \quad (\text{B.7})$$

$$M = 10^{-3} \cdot \int_{n(t1)}^{n(t2)} \rho \cdot q_{\text{И}} \cdot dn(t) \quad (\text{B.8})$$

$$M = \int_{n(t1)}^{n(t2)} g_{\text{И}} \cdot dn(t) \quad (\text{B.9})$$

$$V = \int_{t1}^{t2} Q \cdot dt \quad (\text{B.10})$$

$$V = \int_{n(t1)}^{n(t2)} q_{\text{И}} \cdot dn(t) \quad (\text{B.11})$$

$$V = \int_{n(t1)}^{n(t2)} \frac{g_{\text{И}}}{\rho} \cdot dn(t) \quad (\text{B.12})$$

где

M – масса [т];

V – объем [м³];

G – массовый расход [т/ч];

Q – объемный расход [м³/ч];

n – количество импульсов входного сигнала;

ρ – плотность [кг/м³] теплоносителя при рабочих условиях;

$q_{\text{И}}$ – цена импульса [м³] преобразователя объемного расхода с импульсным выходным сигналом;

$g_{\text{И}}$ – цена импульса [т] преобразователя массового расхода с импульсным выходным сигналом;

$t1, t2$ – время [ч] начала и окончания интервала вычислений.

В.3 Вычисление тепловой мощности и тепловой энергии, а также массы теплоносителя, израсходованного на подпитку или горячее водоснабжение (ГВС), в зависимости от схемы учета:

- схема учета 0

- общий случай: открытая система с несколькими подающими, несколькими обратными и одним или несколькими подпиточными (ГВС) трубопроводами, с измерением расхода в каждом подающем и каждом обратном трубопроводах

$$\omega = 10^{-3} \cdot \left[\sum_{i=1}^{i=a} G1_i \cdot (h1_i - h_x) - \sum_{j=1}^{j=b} G2_j \cdot (h2_j - h_x) \right] \quad (\text{B.13.1})$$

$$W = 10^{-3} \cdot \int_{t1}^{t2} \left[\sum_{i=1}^{i=a} G1_i \cdot (h1_i - h_x) - \sum_{j=1}^{j=b} G2_j \cdot (h2_j - h_x) \right] \cdot dt \quad (\text{B.13.2})$$

$$\hat{M} = \sum_{i=1}^{i=a} M1_i - \sum_{j=1}^{j=b} M2_j \quad (\text{B.13.3})$$

- частный случай: открытая система с одним подающим, одним обратным и одним или несколькими подпиточными (ГВС) трубопроводами, с измерением расхода в подающем и обратном трубопроводах

$$\omega = 10^{-3} \cdot [G1 \cdot (h1 - h2) + (G1 - G2) \cdot (h2 - h_x)] \quad (\text{B.14.1})$$

$$W = 10^{-3} \cdot \int_{t1}^{t2} [G1 \cdot (h1 - h2) + (G1 - G2) \cdot (h2 - h_x)] \cdot dt \quad (\text{B.14.2})$$

$$\hat{M} = M1 - M2 \quad (\text{B.14.3})$$

- частный случай: открытая система с одним или несколькими подающими трубопроводами, с измерением расхода в каждом подающем трубопроводе (система без возврата теплоносителя)

$$\omega = 10^{-3} \cdot \sum_{i=1}^{i=a} G1_i \cdot (h1_i - h_x) \quad (\text{B.15.1})$$

$$W = 10^{-3} \cdot \int_{t1}^{t2} \sum_{i=1}^{i=a} G1_i \cdot (h1_i - h_x) \cdot dt \quad (\text{B.15.2})$$

$$\hat{M} = \sum_{i=1}^{i=a} M1_i \quad (\text{B.15.3})$$

- частный случай: открытая система с одним подающим трубопроводом (система без возврата теплоносителя)

$$\omega = 10^{-3} \cdot G1 \cdot (h1 - h_x) \quad (\text{B.16.1})$$

$$W = 10^{-3} \cdot \int_{t1}^{t2} G1 \cdot (h1 - h_x) \cdot dt \quad (\text{B.16.2})$$

$$\hat{M} = M1 \quad (\text{B.16.3})$$

- схема учета 1

- общий случай: закрытая система с одним или несколькими подающими и одним обратным трубопроводами, с измерением расхода в каждом подающем трубопроводе

$$\omega = 10^{-3} \cdot \sum_{i=1}^{i=a} G1_i \cdot (h1_i - h2) \quad (\text{B.17.1})$$

$$W = 10^{-3} \cdot \int_{t1}^{t2} \sum_{i=1}^{i=a} G1_i \cdot (h1_i - h2) \cdot dt \quad (\text{B.17.2})$$

$$\hat{M} = 0 \quad (\text{B.17.3})$$

- частный случай: закрытая система с одним подающим и одним обратным трубопроводами, с измерением расхода в подающем трубопроводе

$$\omega = 10^{-3} \cdot G1 \cdot (h1 - h2) \quad (\text{B.18.1})$$

$$W = 10^{-3} \cdot \int_{t1}^{t2} G1 \cdot (h1 - h2) \cdot dt \quad (\text{B.18.2})$$

$$\hat{M} = 0 \quad (\text{B.18.3})$$

- схема учета 2

- общий случай: закрытая система с одним подающим и одним или несколькими обратными трубопроводами, с измерением расхода в каждом обратном трубопроводе

$$\omega = 10^{-3} \cdot \sum_{j=1}^{j=b} G2_j \cdot (h1 - h2_j) \quad (\text{B.19.1})$$

$$W = 10^{-3} \cdot \int_{t1}^{t2} \sum_{j=1}^{j=b} G2_j \cdot (h1 - h2_j) \cdot dt \quad (\text{B.19.2})$$

$$\hat{M} = 0 \quad (\text{B.19.3})$$

- частный случай: закрытая система с одним подающим и одним обратным трубопроводами, с измерением расхода в обратном трубопроводе

$$\omega = 10^{-3} \cdot G2 \cdot (h1 - h2) \quad (\text{B.20.1})$$

$$W = 10^{-3} \cdot \int_{t1}^{t2} G2 \cdot (h1 - h2) \cdot dt \quad (\text{B.20.2})$$

$$\hat{M} = 0 \quad (\text{B.20.3})$$

- схема учета 3

- открытая система и источник теплоты с несколькими подающими, несколькими обратными и несколькими подпиточными (ГВС) трубопроводами, с измерением расхода в каждом подающем, каждом обратном и каждом подпиточном (ГВС) трубопроводах

$$\omega = 10^{-3} \cdot \left[\sum_{i=1}^{i=a} G_{1i} \cdot h_{1i} - \sum_{j=1}^{j=b} G_{2j} \cdot h_{2j} - \sum_{k=1}^{k=c} G_{3k} \cdot h_x \right] \quad (\text{B.21.1})$$

$$W = 10^{-3} \cdot \int_{t_1}^{t_2} \left[\sum_{i=1}^{i=a} G_{1i} \cdot h_{1i} - \sum_{j=1}^{j=b} G_{2j} \cdot h_{2j} - \sum_{k=1}^{k=c} G_{3k} \cdot h_x \right] \cdot dt \quad (\text{B.21.2})$$

$$\hat{M} = \sum_{k=1}^{k=c} M_{3k} \quad (\text{B.21.3})$$

- схема учета 4

- общий случай: открытая система с несколькими подающими, одним обратным и несколькими подпиточными (ГВС) трубопроводами, с измерением расхода в каждом подающем и каждом подпиточном (ГВС) трубопроводах

$$\omega = 10^{-3} \cdot \left[\sum_{i=1}^{i=a} G_{1i} \cdot (h_{1i} - h_2) + \sum_{k=1}^{k=c} G_{3k} \cdot (h_2 - h_x) \right] \quad (\text{B.22.1})$$

$$W = 10^{-3} \cdot \int_{t_1}^{t_2} \left[\sum_{i=1}^{i=a} G_{1i} \cdot (h_{1i} - h_2) + \sum_{k=1}^{k=c} G_{3k} \cdot (h_2 - h_x) \right] \cdot dt \quad (\text{B.22.2})$$

$$\hat{M} = \sum_{k=1}^{k=b} M_{3k} \quad (\text{B.22.3})$$

- частный случай: открытая система с одним подающим, одним обратным и одним подпиточным (ГВС) трубопроводами, с измерением расхода в подающем и подпиточном (ГВС) трубопроводах

$$\omega = 10^{-3} \cdot [G_1 \cdot (h_1 - h_2) + G_3 \cdot (h_2 - h_x)] \quad (\text{B.23.1})$$

$$W = 10^{-3} \cdot \int_{t_1}^{t_2} [G_1 \cdot (h_1 - h_2) + G_3 \cdot (h_2 - h_x)] \cdot dt \quad (\text{B.23.2})$$

$$\hat{M} = M_3 \quad (\text{B.23.3})$$

- схема учета 5

- общий случай: открытая система с одним подающим, несколькими обратными и несколькими подпиточными (ГВС) трубопроводами, с измерением расхода в каждом обратном и каждом подпиточном (ГВС) трубопроводах

$$\omega = 10^{-3} \cdot \left[\sum_{j=1}^{j=b} G2_j \cdot (h1 - h2_j) + \sum_{k=1}^{k=c} G3_k \cdot (h1 - h_x) \right] \quad (B.24.1)$$

$$W = 10^{-3} \cdot \int_{t1}^{t2} \left[\sum_{j=1}^{j=b} G2_j \cdot (h1 - h2_j) + \sum_{k=1}^{k=c} G3_k \cdot (h1 - h_x) \right] \cdot dt \quad (B.24.2)$$

$$\hat{M} = \sum_{k=1}^{k=c} M3_k \quad (B.24.3)$$

- частный случай: открытая система с одним подающим, одним обратным и одним подпиточным (ГВС) трубопроводами, с измерением расхода в обратном и подпиточном (ГВС) трубопроводах

$$\omega = 10^{-3} \cdot [G2 \cdot (h1 - h2) + G3 \cdot (h1 - h_x)] \quad (B.25.1)$$

$$W = 10^{-3} \cdot \int_{t1}^{t2} [G2 \cdot (h1 - h2) + G3 \cdot (h1 - h_x)] \cdot dt \quad (B.25.2)$$

$$\hat{M} = M3 \quad (B.25.3)$$

где

ω – тепловая мощность [ГДж/ч];

W – тепловая энергия [ГДж];

\hat{M} – масса [т] теплоносителя, израсходованного на подпитку или ГВС;

$G1, h1$ – массовый расход [т/ч] и энтальпия [кДж/кг] теплоносителя в подающем трубопроводе;

$G2, h2$ – массовый расход [т/ч] и энтальпия [кДж/кг] теплоносителя обратном трубопроводе;

$G3$ – массовый расход [т/ч] теплоносителя в подпиточном (ГВС) трубопроводе;

h_x – энтальпия холодной воды [кДж/кг];

$G1_i, h1_i$ – массовый расход [т/ч] и энтальпия [кДж/кг] теплоносителя в подающем i-трубопроводе;

$G2_j, h2_j$ – массовый расход [т/ч] и энтальпия [кДж/кг] теплоносителя в обратном j-трубопроводе;

$G3_k$ – массовый расход [т/ч] теплоносителя в k-том подпиточном трубопроводе;

a, b, c – количество подающих, обратных и подпиточных (ГВС) трубопроводов; $a+b+c \leq 12$;

t1, t2 – время [ч] начала и окончания интервала вычислений.

В.4 Вычисление средних значений параметров:

$$\bar{Z} = \frac{\int_{t1}^{t2} Z \cdot \{r + (1-r) \cdot g(t)\} \cdot dt}{r \cdot (t2 - t1) + (1-r) \cdot \int_{t1}^{t2} g(t) \cdot dt} \quad (\text{B.26})$$

где

\bar{Z} – среднее значение параметра Z ;

Z – температура (T), давление (P), разность давлений (ΔP), расход (Q , G);

$g(t)$ – массовый расход;

r – коэффициент; при $r=1$ осреднение параметра Z ведется независимо от значения параметра $g(t)$, при $r=0$ вычисляется средневзвешенное по расходу значение параметра Z ;

$t1, t2$ – время [ч] начала и окончания интервала вычислений.

Приложение Г

Поверочная база данных

| Параметр и значение | Параметр и значение | Параметр и значение | Параметр и значение |
|---------------------|---------------------|---------------------|---------------------|
| 031н00=111111111111 | 034к04н06=312,5 | 110т01н01=03201 | 120т04=29,7872 |
| 031н01=111111 | 034к04н07=0 | 113т01н00=0,601325 | 121т04=1 |
| 012=1 | 035н00=15 | 113т01н01=03203 | 100т05=5 |
| 020=01-01-07 | 035н01=03206 | 114т01н00=250 | 101т05=0 |
| 021=01-00-00 | 036н00=0,1 | 114т01н01=03303 | 102т05н00=12 |
| 024=10 | 036н01=03207 | 120т01=32,462 | 102т05н01=250 |
| 027н00=1 | 037н00=760 | 121т01=1 | 102т05н02=0 |
| 027н01=6 | 037н01=03204 | 100т02=2 | 102т05н03=1 |
| 030н00=00 | 040н00=-15 | 101т02=2 | 109т05н00=29,001 |
| 030н01=0,00001 | 040н01=03208 | 102т02н00=12 | 109т05н01=03403 |
| 030н02=0,00001 | 045н01=00000010 | 102т02н01=250 | 113т05н00=0,601325 |
| 032к01н00=010 | 045н02=060000000 | 102т02н02=0 | 113т05н01=0 |
| 032к01н01=50 | 045н03=061000000 | 102т02н03=0 | 114т05н00=50 |
| 032к02н00=060 | 045н04=063000000 | 103т02н00=159,83 | 114т05н01=03304 |
| 032к02н01=10000 | 045н05=064000000 | 103т02н01=0,0000173 | 120т05=28,98 |
| 032к03н00=040 | 045н06=065000001 | 109т02н00=10000 | 121т05=1 |
| 032к03н01=16 | 045н07=156EE000001 | 109т02н01=03202 | 100т06=6 |
| 032к04н00=030 | 045н08=340200001 | 113т02н00=0,475713 | 101т06=0 |
| 032к04н01=0,16 | 045н09=064000000 | 113т02н01=0 | 102т06н00=12 |
| 032к04н01=0 | 045н10=067000001 | 114т02н00=150,035 | 102т06н01=250 |
| 032к05н00=050 | 045н11=15001000000 | 114т02н01=03205 | 102т06н02=0 |
| 032к05н01=200 | 045н12=15007000000 | 120т02=31,865 | 102т06н03=1 |
| 032к05н02=0 | 045н13=154EE000000 | 121т02=1 | 109т06н00=25,001 |
| 032к06н00=050 | 045н14=157EE000000 | 100т03=3 | 109т06н01=03404 |
| 032к06н01=20 | 045н15=171EE000000 | 101т03=0 | 113т06н00=0,501325 |
| 032к06н02=0 | 045н16=158EE000000 | 102т03н00=12 | 113т06н01=0 |
| 032к07н00=042 | 045н17=3401000000 | 102т03н01=250 | 114т06н00=40 |
| 032к07н01=0,16 | 045н18=350E000000 | 102т03н02=0 | 114т06н01=03302 |
| 032к08н00=052 | 045н19=351E000000 | 102т03н03=1 | 120т06=24,98 |
| 032к08н01=50 | 045н20=160EE000000 | 109т03н00=40,001 | 121т06=2 |
| 032к08н02=-50 | 045н21=360E000000 | 109т03н01=03401 | 014н00=01-07 |
| 033к01н00=033 | 045н22=161EE000000 | 113т03н00=0,701325 | 014н00=02-08 |
| 033к02н00=053 | 045н23=361E000000 | 113т03н01=0 | 014н00=03-09 |
| 033к03н00=024 | 045н24=021000000 | 114т03н00=65 | 014н00=04-10 |
| 033к04н00=033 | 045н25=- | 114т03н01=03301 | 014н00=05-11 |
| 034к01н00=030 | 045н26=- | 120т03=39,5714 | 014н00=06-12 |
| 034к01н01=40,001 | 045н27=- | 121т03=1 | 300п1=1 |
| 034к01н06=312,5 | 045н28=- | 100т04=4 | 300п2=2 |
| 034к01н07=0 | 045н29=- | 101т04=0 | 300п3=3 |
| 034к02н00=020 | 045н30=- | 102т04н00=12 | 300п4=4 |
| 034к02н01=29,7872 | 100т01=1 | 102т04н01=250 | 300п5=5 |

| Параметр и значение | Параметр и значение | Параметр и значение | Параметр и значение |
|-----------------------|---------------------|---------------------|---------------------|
| 034к02н08=0,000022222 | 101т01=1 | 102т04н02=0 | 300п6=6 |
| 034к02н09=000,00000 | 102т01н00=2 | 102т04н03=1 | 301п1=0012000000001 |
| 034к03н00=010 | 102т01н01=250 | 109т04н00=29,7872 | 301п2=0000120000000 |
| 034к03н01=29,001 | 102т01н02=0,0000127 | 109т04н01=03402 | 301п3=1112130000004 |
| 034к03н08=0,000008889 | 102т01н03=1 | 113т04н00=0,601325 | 301п4=0000000012002 |
| 034к03н09=000,00000 | 103т01н00=159,83 | 113т04н01=0 | 301п5=0000001112134 |
| 034к04н00=040 | 103т01н01=0,0000173 | 114т04н00=50 | 301п6=1112131112133 |
| 034к04н01=24,82168 | 110т01н00=50 | 114т04н01=03304 | 013н45=000000000000 |